

Внутренние санитарно- технические устройства

Часть 2

Водопровод и канализация

**СПРАВОЧНИК
ПРОЕКТИРОВЩИКА**

Серия основана в 1975 году

**Внутренние
санитарно-
технические
устройства**

В трех частях

4-е издание, переработанное и дополненное

Под редакцией канд.техн.наук

И.Г. Староверова и инж. Ю.И. Шиллера

**Часть 2
Водопровод и канализация**

**Москва
Стройиздат
1990**

ББК 38.761

В 60

УДК 628.1/.2(035.5)

Главная редакционная коллегия серии: В. М. Спиридонов (гл. редактор), Ю. Н. Андрианов, А. А. Вихрев, С. М. Гликин, В. П. Илюхин, В. А. Касаткин, С. С. Кормилов, В. И. Королев, В. В. Кузнецов, В. В. Михеев, С. Н. Никитин, Н. И. Орехова, С. Д. Чубаров.

Авторы: Ю. Н. Саргин, Л. И. Друскин, И. Б. Покровская, К. А. Смирнова, С. М. Финкельштейн, Б. М. Хлыбов.

Редактор С. И. Погудина

Внутренние санитарно-технические устройства.
В 60 В 3 ч. Ч. 2. Водопровод и канализация /Ю. Н. Саргин, Л. И. Друскин, И. Б. Покровская и др.; Под ред. И. Г. Староверова и Ю. И. Шиллера.— 4-е изд., перераб. и доп.— М.: Стройиздат, 1990.— 247 с.: ил.— (Справочник проектировщика).

ISBN 5-274-01130-6

Приведены основные сведения по расчету и проектированию внутренних систем водоснабжения, канализации, горячего водоснабжения и газоснабжения для жилых, общественных и промышленных зданий и сооружений. Изд. 3-е вышло в 1975 г. под назв.: Ч. 1. «Отопление, водопровод и канализация». Часть 1-я «Отопление» вышла в 1989 г.

Для инженерно-технических работников.

3309000000 — 609
В $\frac{047(01) - 90}{\text{КБ}-8-118-90}$

ISBN 5-274-01130-6 (ч. 2)
ISBN 5-274-00554-3

ББК 38.761

© Стройиздат, 1975
© Ю. Н. Саргин
и коллектив авторов
1990, с изменениями

ПРЕДИСЛОВИЕ

В настоящее время уделяется большое внимание вопросам охраны окружающей среды, рациональному использованию водных ресурсов. Предусматривается проведение мероприятий по охране водных источников от истощения и загрязнения, по росту систем оборотного и повторного водоснабжения, по разработке и созданию бессточных систем водного хозяйства.

Использование достижений научно-технического прогресса позволит интенсифицировать работу систем и сооружений водоснабжения и канализации, сократить строительные затраты и эксплуатационные расходы, повысить производительность труда и экономить материальные и трудовые ресурсы. Все эти вопросы были учтены при подготовке 4-го издания справочника проектировщика «Внутренние санитарно-технические устройства», которое было выполнено специалистами ГПИ Сантехпроект. Рецензирование справочника осуществлялось в Ленинградском Промстрой-проекте.

Справочник проектировщика «Внутренние санитарно-технические устройства» разбит на три части: часть 1 – «Отопление», часть 2 – «Водопровод и канализация», часть 3 – «Вентиляция и кондиционирование воздуха» (состоит из двух книг).

При составлении справочника использованы материалы Ленинградского и Московского Промстройпроектов, Союзсантехпроекта, ЦНИИПромзданий, МИСИ им. В. В. Куйбышева и др. В справочник внесены уточнения и дополнения в соответствии с новой редакцией СНиП 2.04.01-85. Приведены последние данные для определения расходов холодной и

горячей воды, а также сточных вод, основанные на применении теории вероятностных процессов. Включены новые данные по проектированию систем водоснабжения и канализации зданий, строящихся в особых природных климатических условиях. Глава «Горячее водоснабжение» переработана с учетом последних исследований и нормативных документов.

В справочнике впервые приведены рекомендации по выполнению технико-экономической оценки проектных решений внутренних санитарно-технических систем (главы 20–21) и даны методические основы оценки вариантов проектных решений и критерии выбора из них экономически целесообразного. В разделе IV приведены также справочные данные, используемые при определении одновременных и текущих затрат. Все материалы раздела составлены на базе инструктивных методических документов и стоимостных показателей, действующих на 1 июля 1988 г. Использование приведенных рекомендаций и справочных данных обеспечит проектировщиков единой методикой технико-экономических расчетов и позволит сократить затраты инженерного труда на их выполнение.

Приложения дополнены в соответствии с действующими ГОСТами и нормами по состоянию на 01.01.88 г. Отдельные главы справочника написаны следующими авторами: главы 1–9; 11–15 – инж. Ю. Н. Саргиным; глава 10 – канд. техн. наук Б. М. Хлыбовым и инж. И. Б. Покровской; главы 16–19 – канд. техн. наук Л. И. Друскиным; главы 20–21 – инж. К. А. Смирновой. Приложения составлены инженерами С. М. Финкельштейном и Ю. Н. Саргиным.

РАЗДЕЛ 1. ВОДОПРОВОД

ГЛАВА 1. ОСНОВЫ ПРОЕКТИРОВАНИЯ СИСТЕМ ВНУТРЕННЕГО ВОДОПРОВОДА

1.1. Общие сведения

Системы внутреннего водопровода (хозяйственно-питьевого, производственного, противопожарного) устраивают с целью обеспечения водой производственных, вспомогательных, жилых и общественных зданий, оборудуемых соответствующими системами канализации

В производственных и вспомогательных зданиях хозяйственно-питьевой водопровод не обязателен в том случае, если отсутствует централизованный водопровод, а число работающих на предприятии не превышает 25 чел/смену

Системы внутреннего водопровода включают вводы, водомерные узлы, стояки, магистральную и разводящую сети с подводками к санитарным приборам или технологическим установкам, водоразборную и регулирующую арматуру. В зависимости от назначения, местных условий и технологии производства в систему внутреннего водопровода могут входить насосные установки и водопроводные баки, резервуары и другие сооружения, расположенные как внутри здания, так и около него

В проектах должно предусматриваться наиболее рациональное использование воды, а также экономичные и надежные в действии системы внутреннего водопровода, учитывающие все местные условия и особенности проектируемого здания, возможность применения промышленных методов изготовления узлов систем водопровода и поточно-скоростных способов производства монтажных работ, удобство и экономичность эксплуатации систем, широкое использование оборудования и деталей, изготавливаемых промышленностью, увязка с архитектурно-строительной, технологической и другими частями проекта

Выбор системы внутреннего водопровода следует производить в зависимости от технико-экономической целесообразности, санитарно-гигиенических и противопожарных требований, а также с учетом принятой системы наружного водопровода и требований технологии производства

В населенных пунктах и на предприятиях, где источники питьевого водоснабжения не обеспечивают все нужды потребителей, при технико-экономических обоснованиях допускается подводить воду непитьевого качества к писсуарам и смывным бачкам унитазов

Производственные системы водопровода должны проектироваться для подачи воды, удовлетворяющей технологическим требованиям и не вызывающей коррозии аппаратуры и трубопроводов, отложения солей и биологического обрастания труб и аппаратов

1.2. Требования к качеству воды

Вода, подаваемая для хозяйственно-питьевых нужд потребителей производственных, вспомогательных, жилых и общественных зданий, по качеству должна удовлетворять следующим требованиям ГОСТ 2874-82 «Вода питьевая. Гигиенические требования и контроль за качеством»

Бактериологические показатели

Общее количество бактерий на 1 мл ³ неразбавленной воды (не более)	100
Количество бактерий группы кишечной палочки, определяемое по ГОСТ 18963-73 с изм в 1 л воды (коли-индекс), не более	3

Содержание, мг/л, токсических химических веществ воды

Алюминий (Al)	0,5
Бериллий (Be)	0,0002
Молибден (Mo)	0,25
Мышьяк (As)	0,05
Нитраты (по N)	45
Полиакриламид	2
Свинец (Pb)	0,03
Селен (Se)	0,001
Стронций (Sr)	7,0
Фтор (F) для климатических районов	
I и II	1,5
III	1,2
IV	0,7

Органолептические показатели

Запах при 20°C и при подогревании воды до 60°C, баллы (не более)	2
Привкус при 20°C, баллы (не более)	2

Цветность по платино-кобальтовой или имитирующей шкале, град (не более)	20
Мутность по стандартной шкале, м/л (не более)	1,5

Допустимая концентрация, мг/л, в воде химических веществ

Сухой остаток	1000
Хлориды (Cl)	350
Сульфаты (So)	500
Марганец (Mn)	0,1
Медь (Cu)	1,0
Цинк (Zn)	5,0
Остаточный алюминий (Al)	0,5
Общая жесткость (мг-экв/л)	7,0

Примечания: 1. Водородный показатель (рН) должен быть в пределах 6,0–9,0

2. При использовании подземных вод без установок по обезжелезиванию воды по согласованию с органами санитарно-эпидемиологической службы содержание железа в воде, поступающей в водопроводную сеть, допускается до 1 мг/л.

После хлорирования вода не должна иметь хлорфеноловых запахов.

Вода относительно низкой температуры обычно требуется для охлаждения производственных агрегатов, а также для холодильных установок и систем кондиционирования воздуха. В воде, применяемой для охлаждения производственных агрегатов, содержание взвешенных веществ не должно превышать норм, указанных в табл. 1.1.

ТАБЛИЦА 1.1
ДОПУСТИМОЕ СОДЕРЖАНИЕ ВЗВЕШЕННЫХ ВЕЩЕСТВ В ВОДЕ

Холодильники	Содержание взвешенных веществ, мг/л	
	круглогодичное	в паводок
Коробчатого типа:		
фурмы	15	30
прочие	30	60
Трубочатого типа:		
фурменные амбразуры, шлаковые и чугунные лотки	50	100
прочие	100	200

В воде, подаваемой на производственные нужды, содержание железа нежелательно во всех случаях. Для ряда производств предельное содержание железа не должно превышать 0,1 мг/л.

Содержание взвешенных веществ в воде, используемой для производственных нужд, до-

пускается не более 100 мг/л, а для ряда производств (текстильной, целлюлозно-бумажной промышленности и др.) требуется вода высокой степени прозрачности и в каждом отдельном случае содержание взвешенных веществ определяется требованиями технологии производства.

Для пищевых предприятий должна подаваться вода питьевого качества.

Цветность воды для многих производств (текстильной, бумажной, искусственного волокна и др.) не должна превышать 15 град.

Наиболее важными показателями химического состава воды является жесткость, содержание железа и других химических соединений, вредных для технологического процесса.

Для котлов высокого давления производительностью 2 т/ч и более жесткость воды и содержание кислорода не должны превышать норм, указанных в табл. 1.2.

ТАБЛИЦА 1.2
ДОПУСТИМЫЕ ПОКАЗАТЕЛИ ЖЕСТКОСТИ ВОДЫ И КОЛИЧЕСТВА КИСЛОРОДА В ВОДЕ, ИСПОЛЬЗУЕМОЙ В КОТЛАХ ВЫСОКОГО ДАВЛЕНИЯ

Давление, МПа	Общая жесткость воды, мг-экв/кг, при работе котлов		Содержание кислорода, мг/кг, в воде при работе котлов	
	на твердом топливе	на газе-мазуте	на твердом топливе	на газе-мазуте
	по ГОСТ 20995-75 с изм.			
1,4	20	15	50	30
2,4	15	10	50	20
4,0	10	5	30	20
	по РТМ 1082030.130-79 Минэнергомаш			
10,0	1	1	30	30

Температура воды в системе холодного водоснабжения, подаваемой на хозяйственно-питьевые нужды, должна быть в пределах 5–30°С. В отдельных случаях, по согласованию с органами здравоохранения, допускается на хозяйственно-питьевые нужды подавать воду с температурой 2°С.

Температура воды в системе производственного водоснабжения определяется технологическими требованиями.

Температура горячей воды в местах водоразбора приведена в гл. 10.

ГЛАВА 2. ОПРЕДЕЛЕНИЕ РАСЧЕТНЫХ РАСХОДОВ ВОДЫ В СИСТЕМАХ ВОДОСНАБЖЕНИЯ И КАНАЛИЗАЦИИ

Системы холодного, горячего водоснабжения и канализации должны обеспечивать подачу воды и отведение сточных вод (расход), соответствующие расчетному числу водопотребителей или установленных санитарно-технических приборов.

Для расчета расхода воды системы в целом или на расчетном участке необходимо:

определить потребителей воды и их число U (табл. 2.1 и 2.2);

принять или рассчитать секундный q_0 [по

ТАБЛИЦА 2.1

РАСХОД ВОДЫ И СТОЧНЫХ ВОД САНИТАРНЫМИ ПРИБОРАМИ

Санитарные приборы	Секундный расход воды, л/с			Часовой расход воды, л/ч			Свободный напор H_f , м	Расход сточных вод от прибора q^s , л/с	Минимальные диаметры условного прохода,	
	общий $q_0^{об}$	холодной $q_0^х$	горячей $q_0^г$	общий $q_u^{об}$	холодной $q_u^х$	горячей $q_u^г$			подводки d_y	отводящего трубопровода d_z
Умывальник, раковина с водоразборным краном	0,1	0,1	—	30	30	—	2	0,15	10	32
Умывальник (в том числе хирургический, парикмахерский) и раковина со смесителем	0,12	0,09	0,09	60	60	40	2	0,15	10	32
Раковина, инвентарная мойка с водоразборным краном и лабораторная водоразборная колонка	0,15	0,15	—	50	50	—	2	0,3	10	40
Мойка (в том числе лабораторная) со смесителем (в том числе со щеткой на гибком шланге)	0,12	0,09	0,09	80	60	60	2	0,6	10	40
Мойка со смесителем для предприятий общественного питания	0,3	0,2	0,2	500	220	280	2	0,6	15	50
Ванна со смесителем (в том числе общий для ванны и умывальника)	0,25	0,18	0,18	300	200	200	3	0,8	10	40
Ванна с водогрейной колонкой и смесителем	0,22	0,22	—	300	300	—	3	1,1	15	40
Ванна медицинская со смесителем D_p , мм.										
20	0,4	0,3	0,3	700	460	460	5	2,3	20	50
25	0,6	0,40	0,4	760	500	500	5	3	25	75
32	1,4	1	1	1060	710	710	5	3	32	75
Ванна ножная со смесителем	0,1	0,07	0,07	220	165	165	3	0,5	10	40
Душевая кабина										
с мелким душевым поддоном и смесителем	0,12	0,09	0,09	100	60	60	3	0,2	10	40
с глубоким душевым поддоном и смесителем	0,12	0,09	0,09	115	80	80	3	0,6	10	40
Душ										
в групповой установке со смесителем	0,2	0,14	0,14	500	230	270	3	0,2	10	50
гигиенический (биде) со смесителем и азратором	0,08	0,05	0,05	75	54	54	5	0,15	10	32
нижний восходящий	0,3	0,2	0,2	650	430	430	5	0,3	15	40
Колонка в мыльне с водоразборным краном	0,4	0,4	—	1000	1000	—	2	0,4	20	50
Унитаз										
со смывным бачком	0,1	0,1	—	83	83	—	2	1,6	8	85
со смывным краном	1,4	1,4	—	81	81	—	4	1,4	85	85
Писсуар	0,035	0,035	—	36	36	—	2	0,1	10	40
Писсуар с полуавтоматическим смывным краном	0,2	0,2	—	36	36	—	3	0,2	15	40
Питьевой фонтанчик	0,04	0,04	—	72	72	—	2	0,05	10	25
Поливочный кран	0,3	0,3	—	1080	1080	—	2	0,3	15	50
Тран D_p , мм.										
50	—	—	—	—	—	—	—	0,7	—	50
100	—	—	—	—	—	—	—	2,1	—	100

Примечания: 1 При установке азраторов на водоразборных кранах и смесителях свободный напор в подводках следует принимать не менее 5 м

2 Расходы горячей воды водоразборным краном колонки в мыльне и поливочным краном принимать равными указанным в таблице

3 Расходы сточных вод, отводимые трапами, следует определять расчетом и принимать не более указанных в таблице.

ТАБЛИЦА 2.2.

НОРМЫ РАСХОДА ВОДЫ

Потребители	Единица измерения	Норма расхода воды, л						Расходы воды	
		в средние сутки		в сутки наибольшего водопотребления		в час наибольшего водопотребления		прибором, л/ч	л/с
		общая (в том числе горячей) $q_{\text{в}}^{\text{от}}$	горячей при $t = 55^\circ\text{C}$ $q_{\text{в}}^{\text{г}}$	общая (в том числе горячей) $q_{\text{в}}^{\text{от}}$	горячей при $t = 55^\circ\text{C}$ $q_{\text{в}}^{\text{г}}$	общая (в том числе горячей) $q_{\text{в}}^{\text{от}}$	горячей при $t = 55^\circ\text{C}$ $q_{\text{в}}^{\text{г}}$	общие (холодной и горячей) $\frac{q_{\text{б}}^{\text{от}}}{q_{\text{б}}^{\text{г}}}$	холодной или горячей $\frac{q_{\text{б}}^{\text{от}}}{q_{\text{б}}^{\text{г}}}$
1 Жилые дома квартирного типа с водопроводом и канализацией без ванны	1 житель	95	—	120	—	6,5	—	$\frac{0,2}{50}$	$\frac{0,2}{50}$
2 То же, с газоснабжением	То же	120	—	150	—	7	—	$\frac{0,2}{50}$	$\frac{0,2}{50}$
3 Жилые дома квартирного типа									
с водопроводом, канализацией и ваннами с водонагревателями, работающими на твердом топливе	»	150	—	180	—	8,1	—	$\frac{0,3}{300}$	$\frac{0,3}{300}$
с водопроводом, канализацией и ваннами с газовыми водонагревателями	—»—	190	—	225	—	10,5	—	$\frac{0,3}{300}$	$\frac{0,3}{300}$
с быстродействующими газовыми нагревателями и многоточечным водоразбором	—»—	210	—	250	—	13	—	$\frac{0,3}{300}$	$\frac{0,3}{300}$
4 Жилые дома квартирного типа с централизованным горячим водоснабжением									
оборудованные умывальниками, мойками и душами	—»—	195	85	230	100	12,5	7,9	$\frac{0,2}{100}$	$\frac{0,14}{60}$
с сидячими ваннами, оборудованными душами	—»—	230	90	275	110	14,3	9,2	$\frac{0,3}{300}$	$\frac{0,2}{200}$
с ваннами длиной 1500–1700 мм, оборудованными душами	—»—	250	105	300	120	15,6	10	$\frac{0,3}{300}$	$\frac{0,2}{200}$
при высоте зданий более 12 этажей и повышенных требованиях к их благоустройству	—»—	360	115	400	130	20	10,9	$\frac{0,3}{300}$	$\frac{0,2}{200}$
5 Общежития									
с общими душевыми	—»—	85	50	100	60	10,4	6,3	$\frac{0,2}{100}$	$\frac{0,14}{60}$
с душами при всех жилых комнатах	—»—	110	60	120	70	12,5	8,2	$\frac{0,12-0,2}{100}$	$\frac{0,14}{60}$
с общими кухнями и блоками душевых на этажах при жилых комнатах в каждой секции	»	140	80	160	90	12	7,5	$\frac{0,2}{100}$	$\frac{0,14}{60}$
6 Гостиницы, пансионаты и мотели с общими ваннами и душами	»	120	70	120	70	12,5	8,2	$\frac{0,3}{300}$	$\frac{0,2}{200}$
7 Гостиницы и пансионаты с душами во всех отдельных номерах	—»—	230	140	230	140	19	12	$\frac{0,2}{115}$	$\frac{0,14}{80}$
8 Гостиницы с ваннами									
в 25% номеров	—»	200	100	200	100	22,4	10,4	$\frac{0,3}{250}$	$\frac{0,2}{180}$

Потребители	Единица измерения	Норма расхода воды, л						Расходы воды	
		в средние сутки	в сутки наибольшего водопотребления		в час наибольшего водопотребления		прибором, л/ч	л/с	
		общая (в том числе горячей) $q_{\text{от}}^{\text{от}}$	горячей $q_{\text{от}}^{\text{от}}$ при $t = 55^{\circ}\text{C}$	общая (в том числе горячей) $q_{\text{от}}^{\text{от}}$	горячей $q_{\text{от}}^{\text{от}}$ при $t = 55^{\circ}\text{C}$	общая (в том числе горячей) $q_{\text{от}}^{\text{от}}$	горячей $q_{\text{от}}^{\text{от}}$ при $t = 55^{\circ}\text{C}$	общие (холодной и горячей) $\frac{q_{\text{от}}^{\text{от}}}{q_{\text{от}, \text{hr}}}$	холодной или горячей $\frac{q_{\text{от}}^{\text{от}}}{q_{\text{от}, \text{hr}}}$
в 75% номеров	1 житель	250	150	250	150	28	15	$\frac{0,3}{280}$	$\frac{0,2}{190}$
во всех номерах	То же	300	180	300	180	30	16	$\frac{0,3}{300}$	$\frac{0,2}{200}$
9. Больницы:									
с общими ваннами и душевыми	1 койка	115	75	115	75	8,4	5,4	$\frac{0,2}{100}$	$\frac{0,14}{60}$
с санитарными узлами, приближенными к палатам	То же	200	90	200	90	12	7,7	$\frac{0,3}{300}$	$\frac{0,2}{200}$
инфекционные	—»—	240	110	240	110	14	9,5	$\frac{0,2}{200}$	$\frac{0,14}{120}$
10. Санатория и дома отдыха:									
с ваннами при всех жилых комнатах	—»—	200	120	200	120	10	4,9	$\frac{0,3}{300}$	$\frac{0,2}{200}$
с душами при всех жилых комнатах	»	150	75	150	75	12,5	8,2	$\frac{0,2}{100}$	$\frac{0,14}{60}$
11. Поликлиники и амбулатории	1 больной	13	5,2	15	6	1,6	0,8	$\frac{0,2}{80}$	$\frac{0,14}{60}$
12. Детские ясли-сады:									
а) с дневным пребыванием детей: со столовыми, работающими на полуфабрикатах	1 ребенок	21,5	11,5	30	16	9,5	4,5	$\frac{0,14}{100}$	$\frac{0,1}{60}$
со столовыми, работающими на сырье, и прачечными, оборудованными автоматическими стиральными машинами	То же	75	25	105	35	18	8	$\frac{0,2}{100}$	$\frac{0,14}{60}$
б) с круглосуточным пребыванием детей: со столовыми, работающими на полуфабрикатах	—»—	39	21,4	55	30	10	4,5	$\frac{0,14}{100}$	$\frac{0,1}{60}$
со столовыми, работающими на сырье, и прачечными, оборудованными автоматическими стиральными машинами	—»—	93	28,5	130	40	18	8	$\frac{0,2}{100}$	$\frac{0,14}{60}$
13. Пионерские лагеря (в том числе круглосуточного действия) со столовыми и прачечными	1 место	200	40	200	40	18	8	$\frac{0,2}{100}$	$\frac{0,14}{60}$
14. Прачечные:									
механизированные	1 кг сухого белья	75	25	75	25	75	25	По технологическим данным	
немеханизированные	То же	40	15	40	15	40	15	$\frac{0,3}{300}$	$\frac{0,2}{200}$
15. Административные здания и проточные магазины	1 работающий	12	5	16	7	4	2	$\frac{0,14}{80}$	$\frac{0,1}{60}$

Продолжение табл. 2.2.

Погребители	Единица измерения	Норма расхода воды, л						Расходы воды	
		в средние сутки		в сутки наибольшего потребления		в час наибольшего водопотребления		прибором, л/ч	л/с
		общая (в том числе) $q_{u,m}^{\text{об}}$	горячей при $t = 55^\circ\text{C}$ $q_{u,m}^{\text{гор}}$	общая (в том числе) $q_u^{\text{об}}$	горячей при $t = 55^\circ\text{C}$ $q_u^{\text{гор}}$	общая (в том числе) $q_{\text{ра}}^{\text{об}}$	горячей при $t = 55^\circ\text{C}$ $q_{\text{ра}}^{\text{гор}}$		
								общие (холодной и горячей) $q_0^{\text{общ}}$	холодной или горячей $q_0^{\text{хл}}$
								$\frac{q_0^{\text{общ}}}{q_0^{\text{хл}}}$	$\frac{q_0^{\text{хл}}}{q_0^{\text{общ}}}$
								$\frac{q_0^{\text{общ}}}{q_0^{\text{хл}}}$	$\frac{q_0^{\text{хл}}}{q_0^{\text{общ}}}$
16 Учебные заведения (в том числе высшие и средние специальные) с душевыми при гимнастических залах и буфетами, реализующими готовую продукцию	1 учащийся и 1 преподаватель в смену	17,2	6	20	8	2,7	1,2	$\frac{0,14}{100}$	$\frac{0,1}{60}$
17. Лаборатории высших и средних специальных учебных заведений	1 прибор в смену	224	112	260	130	43,2	21,6	$\frac{0,2}{200}$	$\frac{0,2}{200}$
18. Общеобразовательные школы с душевыми при гимнастических залах и столовыми, работающими на полуфабрикатах	1 учащийся и 1 преподаватель в смену	10	3	11,5	3,5	3,1	1	$\frac{0,14}{100}$	$\frac{0,1}{60}$
19 То же, с продленным днем	То же	12	3,4	14	4	3,1	1	$\frac{0,14}{100}$	$\frac{0,1}{60}$
20 Профессионально-технические училища с душевыми при гимнастических залах и столовыми, работающими на полуфабрикатах	—»—	20	8	23	9	3,5	1,4	$\frac{0,14}{100}$	$\frac{0,1}{60}$
21. Школы- интернаты:									
учебные помещения (с душевыми при гимнастических залах)	—»—	9	2,7	10,5	3,2	3,1	1	$\frac{0,14}{100}$	$\frac{0,1}{60}$
спальные помещения	1 место	70	30	70	30	9	6	$\frac{0,14}{100}$	$\frac{0,1}{60}$
22 Научно-исследовательские институты и лаборатории									
химического профиля	1 работающий	460	60	570	80	55,6	8	$\frac{0,2}{300}$	$\frac{0,2}{200}$
биологического профиля	То же	310	55	370	75	32	8,2	$\frac{0,2}{300}$	$\frac{0,2}{200}$
физического профиля	—»—	125	15	155	20	12,9	1,7	$\frac{0,2}{300}$	$\frac{0,2}{200}$
естественных наук	—»—	12	5	16	7	3,5	1,7	$\frac{0,14}{80}$	$\frac{0,1}{60}$
23 Аптеки									
торговый зал и подсобные помещения	—»—	12	5	16	7	4	2	$\frac{0,14}{60}$	$\frac{0,1}{40}$
лаборатория приготовления лекарств	—»—	310	55	370	74	32	8,2	$\frac{0,2}{300}$	$\frac{0,2}{200}$
24. Предприятия общественного питания для приготовления пищи:									
потребляемой на предприятии	1 блюдо	12	4	12	4	12	4	$\frac{0,3}{300}$	$\frac{0,2}{200}$
продаваемой на дом	То же	10	3	10	3	10	3	$\frac{0,3}{300}$	$\frac{0,2}{200}$

Потребители	Единица измерения	Норма расхода воды, л						Расходы воды прибором,	
		в средние сутки		в сутки наибольшего водопотребления		в час наибольшего водопотребления		л/с	л/ч
		общая $q_{в.м}^A$ (в том числе горячей) = 55°C	горячей $q_{в.м}^B$ при $t = 55°C$	общая $q_{в.ч}^A$ (в том числе горячей) = 55°C	горячей $q_{в.ч}^B$ при $t = 55°C$	общая $q_{в.ч}^A$ (в том числе горячей)	горячей $q_{в.ч}^B$ при $t = 55°C$	общие (холодной и горячей) $\frac{q_{в.ч}^A}{80}$	холодной или горячей $\frac{q_{в.ч}^B}{50}$
25. Продовольственные магазины	1 рабочее место (20 м ² площади торгового зала) в смену	250	65	250	65	37	9,6	$\frac{0,3}{300}$	$\frac{0,2}{200}$
26. Парикмахерские	1 рабочее место в смену	56	33	60	35	9	4,7	$\frac{0,14}{60}$	$\frac{0,1}{40}$
27. Кинотеатры	1 место	4	1,5	4	1,5	0,5	0,2	$\frac{0,14}{80}$	$\frac{0,1}{50}$
28. Клубы	То же	8,6	2,6	10	3	0,9	0,4	$\frac{0,14}{80}$	$\frac{0,1}{50}$
29. Театры:									
для зрителей	—»—	10	5	10	5	0,9	0,3	$\frac{0,14}{60}$	$\frac{0,1}{40}$
для артистов	1 артист	40	25	40	25	3,4	2,2	$\frac{0,14}{80}$	$\frac{0,1}{50}$
30. Стадионы и спортзалы:									
для зрителей	1 место	3	1	3	1	0,3	0,1	$\frac{0,14}{60}$	$\frac{0,1}{40}$
для физкультурников (с учетом приема душа)	1 физкультурник	50	30	50	30	4,5	2,5	$\frac{0,2}{80}$	$\frac{0,14}{50}$
31. Плавательные бассейны:									
для пополнения бассейна	% объема бассейна в сутки	10	—	—	—	—	—	—	—
для зрителей	1 место	3	1	3	1	0,3	0,1	$\frac{0,14}{60}$	$\frac{0,1}{40}$
для спортсменов (с учетом приема душа)	1 спортсмен	100	60	100	60	9	5	$\frac{0,2}{80}$	$\frac{0,14}{50}$
32. Бани:									
мыльная с тазами на скамьях и ополаскиванием в душе	1 посетитель	—	—	180	120	180	120	$\frac{0,4}{180}$	$\frac{0,4}{120}$
	1 душевая сетка	—	—	—	—	—	—	$\frac{0,2}{500}$	$\frac{0,14}{270}$
мыльная с тазами на скамьях и приемом оздоровительных процедур	1 посетитель	—	—	290	190	290	190	$\frac{0,4}{290}$	$\frac{0,4}{190}$
	1 душевая сетка	—	—	—	—	—	—	$\frac{0,2}{500}$	$\frac{0,14}{270}$
душевая кабинка	1 посетитель	—	—	360	240	360	240	$\frac{0,2}{360}$	$\frac{0,14}{240}$
ванная кабинка	—»—	—	—	540	360	540	360	$\frac{0,3}{540}$	$\frac{0,2}{360}$
33. Душевые в бытовых помещениях промышленных предприятий	1 душевая сетка в смену	—	—	500	270	500	270	$\frac{0,2}{500}$	$\frac{0,14}{270}$

Потребители	Единица измерения	Норма расхода воды, л				Расходы воды		
		в средние сутки		в сутки наибольшего водопотребления		прибором, л/ч		
		общая (в том числе горячей) $q_{0,м}^{tot}$	горячей $q_{0,м}^h$ при $t = 55^\circ\text{C}$	общая (в том числе горячей) $q_{0,с}^{tot}$	горячей $q_{0,с}^h$ при $t = 55^\circ\text{C}$	общая (в том числе горячей) $q_{0,ч}^{tot}$	горячей $q_{0,ч}^h$ при $t = 55^\circ\text{C}$	общие (холодной и горячей) $q_{0,пр}^{tot}$
34. Цехи								
с тепловыделениями более 84 кДж на 1 м ³	1 человек в смену	—	45	24	14,1	8,4	$\frac{0,14}{60}$	$\frac{0,1}{40}$
остальные	То же	—	25	11	9,4	4,4	$\frac{0,14}{60}$	$\frac{0,1}{40}$
35. Поливка								
спортивного ядра, дорожек, площадок для игр и других спортивных сооружений	м ²	1,5	—	1,5	—	—	—	—
травяного покрова футбольного поля	»—	3	—	3	—	—	—	—
поверхности катка	»—	0,5	—	0,5	—	—	—	—
из шлангов усовершенствованных покрытий, тротуаров, площадей, заводских проездов зеленых насаждений, газонов и цветников	»—	0,4-0,5	—	—	0,4-0,5	—	—	—
	»—	3-6	—	3-6	—	—	—	—

табл. 2.1 и формуле (2.4)] и часовой q_{hr} [по формуле (2.7)] расход воды;

определить число установленных санитарных приборов N ;

рассчитать вероятность действия P приборов по формуле

$$P = q_{hr, u} U / 3600 q_0 N; \quad (2.1)$$

вычислить секундный расход воды по формуле

$$q = 5 q_0 \alpha. \quad (2.2)$$

Значение α принимается в зависимости от значения N или NP по прил. 4 СНиП 2.04.01-85.

Для упрощения расчетов можно пользоваться номограммами (рис. 2.1 и 2.2), составленными для наиболее употребляемых значений q_0 , равных 0,1; 0,14; 0,2 и 0,3 л/с. При изменяющихся значениях q_0 для расчетов можно использовать номограмму, приведенную на рис. 2.3.

Например, требуется определить секундный и часовой расходы воды для жилого дома с централизованным горячим водоснабжением с числом квартир 90 и числом жителей 280 чел.,

имеющего 90 приборов с подводкой холодной воды и 270 приборов с подводкой холодной и горячей воды. В соответствии с табл. 2.2 расход воды на одного потребителя в час наибольшего водопотребления q_{ru}^{tot} составляет 15,6 л/ч, в том числе: холодной q_{ru}^c —5,6 л/ч; горячей q_{ru}^h —10,0 л/ч.

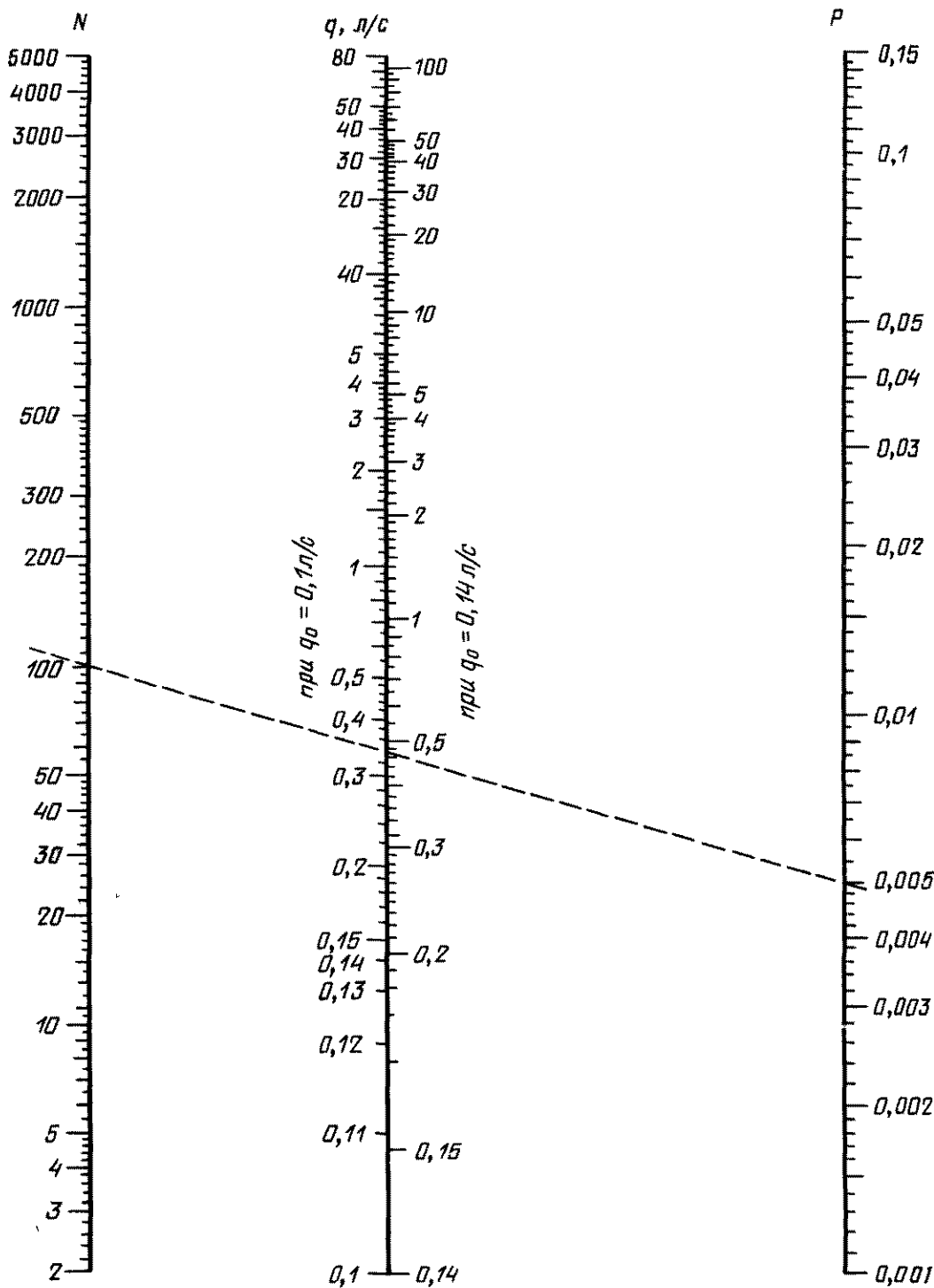
Общий секундный расход воды $q_0 = 0,3$ л/с; секундный расход холодной или горячей воды $q_0^{hc} = 0,2$ л/с.

Вероятность действия P находим по формуле (2.1):

$$\begin{aligned} P^{tot} &= q_{ru} U / 3600 q_0 N = \\ &= 15,6 \cdot 280 / 3600 \cdot 0,3 \cdot 360 = 0,011; \\ P^c &= 5,6 \cdot 280 / 3600 \cdot 0,2 \cdot 360 = 0,006; \\ P^h &= 10,0 \cdot 280 / 3600 \cdot 0,2 \cdot 270 = 0,0144. \end{aligned}$$

Затем по номограмме (см. рис. 2.2) определяем расход воды: $q^{tot} = 3,3$ л/с; $q^c = 1,5$ л/с; $q^h = 2,1$ л/с.

Нормы расхода воды на одного потребителя, указанные в табл. 2.2, учитывают неравномерность потребления воды и охватывают почти всех возможных потребителей. Пользование

Рис. 2.1. Номограмма для определения секундных расходов воды q при $q_0 = 0,1$ и $0,14$ л/с и $P \leq 0,15$

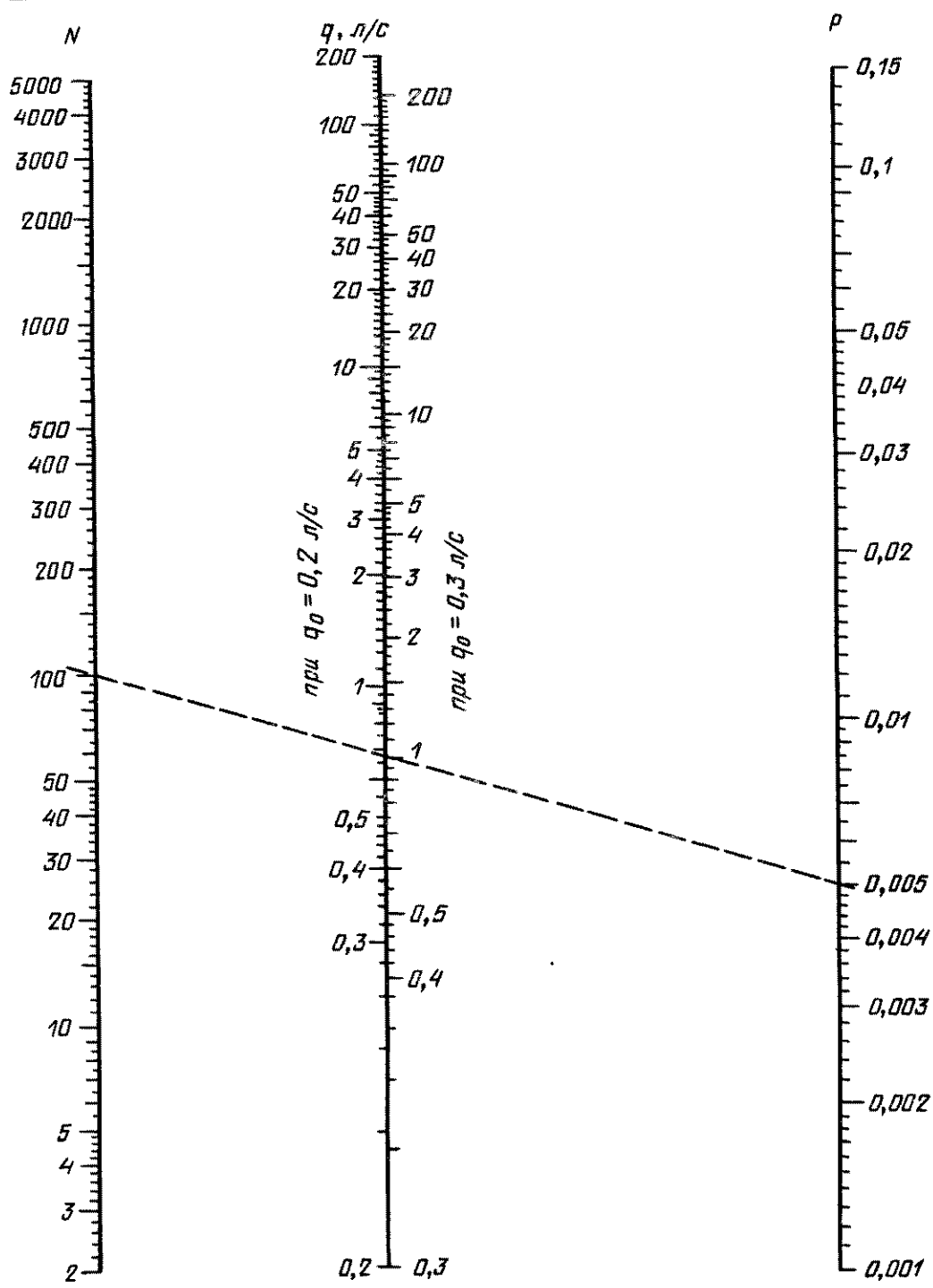


Рис 2.2 Номограмма для определения секундных расходов воды q при $q_0 = 0,2$ и $0,3$ л/с и $P \leq 0,15$

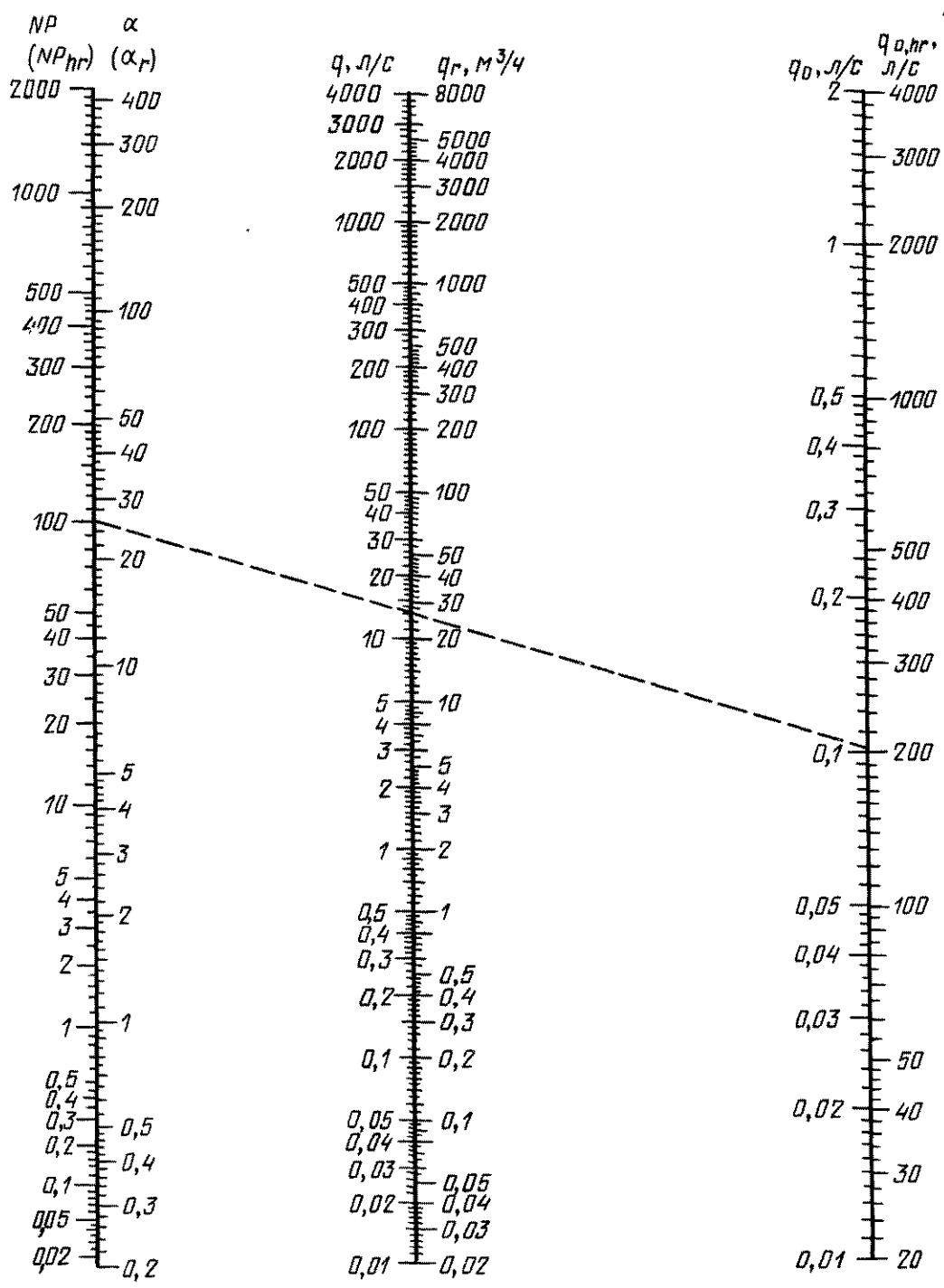


Рис. 2.3. Номограмма для определения секундных и часовых расходов воды в зависимости от NP(NP_{hr}) при различных значениях q₀, л/с и q₀, м³/ч

душами на промышленных предприятиях предусмотрено учитывать при 100% одновременно работающих душевых сеток в течение 45 мин после окончания смены.

Норма расхода холодной воды в сутки и в час в табл. 2.2 определяется как разность между общим расходом и расходом горячей воды.

В том случае, когда требуется определить расход для группы потребителей, величину P следует вычислять по формуле

$$P = \sum_1^i N_i P_i / \sum_1^i N_i, \quad (2.3)$$

а величину q_0 — по формуле

$$q_0 = \sum_1^i q_{0i} N_i P_i / \sum_1^i N_i P_i. \quad (2.4)$$

Для гражданских зданий, по которым отсутствуют сведения о числе и технических характеристиках приборов, допускается принимать $q_0^{tot} = 0,3$ л/с, $q_0^g = q_0^h = 0,2$ л/с.

Секундный расход сточных вод для участка сети зависит от расхода воды на данном участке. При общем максимальном расходе менее 8 л/с он определяется по формуле

$$q^s = q^{tot} + q_0^s. \quad (2.5)$$

При большем расходе количество сточных вод равняется общему водопотреблению. Значения q_0^s надлежит принимать по табл. 2.1.

Часовой расход воды на участке или для системы в целом определяют по формуле

$$q_{hz} = 0,005 q_0 \cdot n_z \cdot \alpha, \quad (2.6)$$

где q_{hz} — часовой расход воды прибором, который для одинаковых потребителей проектируемой системы следует принимать по табл. 2.2, а для отличающихся — по формуле.

$$q_{0,hz} = \sum_1^i N_i P_{hz,i} q_{0,hz,i} / \sum_1^i N_i P_{hz,i}. \quad (2.7)$$

Для нахождения величины α необходимо определить вероятность использования приборов P_{hz} для системы в целом

$$P_{hr} = 3600 P q_0 / q_{0,hz}, \quad (2.8)$$

где q_0 и $q_{0,hz}$ — секундный и часовой расход, определяемый по табл. 2.1 и 2.2 или по формуле (2.4).

Расчет секундных расходов горячей воды в системе горячего водоснабжения (с учетом циркуляционного расхода) приведен в гл. 10.

Пример 2.1. В административно-бытовом корпусе (АБК) завода в максимальную смену работы 100 чел административного персонала и 800 чел, работающих в цехах, используются бытовыми помещениями корпуса. В здании имеется также столовая на 300 посадочных

мест, работающая 2 ч в смену, число санитарных приборов в которой не известно. В АБК установлены следующие приборы: 300 унитазов, умывальников, писсуаров и ножных ванн, в том числе 250 с горячей водой, и 80 душевых сеток.

Требуется определить расходы холодной, горячей воды и сточных вод.

Расчет начинаем с определения q_0 и P для потребителей данного здания. Для удобства пользования эти данные приводим в виде табл. 2.3.

ТАБЛИЦА 2.3
РАСЧЕТНЫЕ ДАННЫЕ

Расход воды, л	Нормы расхода воды л, для			
	администра- тивного персонала	работающих в цехах	столовой	душевых
q_0^{tot}	0,14	0,14	0,3	0,2
q_0^g	0,1	0,1	0,2	0,14
q_0^h	0,1	0,1	0,2	0,14
$q_{0,hr}^{tot}$	80	60	300	500
$q_{0,hr}^g$	60	40	200	270
q_{hr}^{tot}	4	9,4	12	500
q_{hr}^h	2	4,4	4	270

Далее определяем:

$$P^{tot} = 4 \cdot 100 + 800 \cdot 9,4 / 3600 \cdot 0,14 \cdot 300 = 0,052;$$

$$P^h = 2 \cdot 100 + 4 \cdot 800 / 3600 \cdot 0,1 \cdot 250 = 0,039;$$

$$P^c = 2 \cdot 100 + 5 \cdot 800 / 3600 \cdot 0,1 \cdot 300 = 0,038.$$

Затем по формулам (2.1) и (2.2) вычисляем расходы воды и сточных вод.

По известному значению $NP^{tot} = 0,052 \times \times 300 = 15,6$, по прил. 4 СНиП 2.04.01.—85 находим $\alpha = 5,712$ и рассчитываем

$$q^{tot} = 5 \cdot 0,14 \cdot 5,712 = 4,0 \text{ л/с.}$$

Аналогично определяем:

$$NP^c = 0,038 \cdot 300 = 11,4 \rightarrow \alpha = 4,53;$$

$$q^c = 50,1 \cdot 4,53 = 2,27 \text{ л/с;}$$

$$NP^h = 0,039 \cdot 250 = 9,75 \rightarrow \alpha = 4,06;$$

$$q^h = 5 \cdot 0,1 \cdot 4,06 = 2,30 \text{ л/с.}$$

Расход воды на душевые сетки вычисляют при 100%-ной одновременной их работе: $q^{tot} = 80 \cdot 0,2 = 16$ л/с; $q^{c,h} = 80 \cdot 0,14 = 11,2$ л/с.

Для определения расходов воды в столовой необходимо знать число потребляемых блюд в 1 ч. В нашем случае по данным технологов число блюд составило 2640 в 1 ч.

В том случае, когда не известно число блюд, его можно ориентировочно определить по формуле

$$U = T_1 n_1 N_1 \cdot 2,2,$$

где T_1 — число часов реализации продукции; n_1 — число посадок в час; N_1 — число посадочных мест; 2,2 — коэффициент для предприятий общественного питания.

Расход воды в час наибольшего водопотребления в столовой определяем по формуле:

$$q_{hr}^{tot} = U q_{hr}^{tot} \cdot 1,5/T; \quad q_{hr}^{tot} = 2640 \cdot 16 \cdot 1,5/8 = 7920 \text{ л.}$$

По известному значению NP находим $NP^{tot} = 7920/3600 \cdot 0,3 = 7,3$, определяем $\alpha = 3,3$ и вычисляем $q^{tot} = 5 \cdot 0,3 \cdot 3,3 = 4,95$ л/с.

Часовой расход горячей воды рассчитываем аналогично: $Q_{hr}^h = 2640 \cdot 12,7 \cdot 1,5/8 = 6310$ л;

$$NP^h = 6310/3600 \cdot 0,2 = 8,76 \rightarrow \alpha = 3,77;$$

$$q^h = 5 \cdot 0,2 \cdot 3,77 = 3,77 \text{ л/с.}$$

Расход холодной воды определяем как разницу между общим расходом и расходом горячей воды $NP^c = (7920 - 6310)/3600 \cdot 0,2 = 2,23$, находим $\alpha = 1,53$ и вычисляем $q^c = 5 \cdot 0,2 \cdot 1,53 = 1,53$ л/с.

Таким образом, общий расход воды по зданию составляет:

$$q^{tot} = 4,0 + 16,0 + 4,95 = 24,95 \text{ л/с}; \quad q^c = 2,27 + 11,2 + 1,53 = 14,8 \text{ л/с}; \\ q^h = 2,3 + 11,2 + 3,77 = 17,27 \text{ л/с.}$$

В связи с тем, что количество водопотребления превышает 8 л/с, количество сточных вод принимаем равным водопотреблению, т.е. $q^s = 24,95$ л/с.

ГЛАВА 3. СИСТЕМЫ И СХЕМЫ ВОДОПРОВОДА ХОЛОДНОЙ ВОДЫ

3.1. Характеристика систем водопровода различных зданий и сооружений

В зданиях могут быть следующие системы внутреннего водопровода: единый водопровод для подачи воды питьевого качества на все нужды; отдельные системы водопровода — хозяйственно-питьевой и производственный (один или несколько); хозяйственно-противопожарный и производственный (один или несколько); хозяйственно-питьевой и производственно-противопожарный (возможны другие системы производственного водопровода или отдельно противопожарный водопровод); циркуляционный водопровод, состоящий из двух сетей, — подающей и обратной; водопровод повторного использования в самом здании (с целью сокращения расхода воды).

Не допускается соединение сетей хозяйственно-питьевого водопровода с сетями, подающими воду непитьевого качества. В исключительных случаях по согласованию с органами Государственного санитарного надзора разрешается использование хозяйственно-питьевого водопровода в качестве резерва для водопровода, подающего воду непитьевого качества. В этом случае резервное соединение должно обеспечивать воздушный разрыв между сетями.

Прямоточные системы по типу сетей разделяют на два вида: тупиковые или кольцевые. Тупиковые сети (рис. 3.1) применяют: в хозяйственно-питьевых водопроводах при устройстве только одного ввода; в производственных водопроводах в том случае, когда допускается перерыв в подаче воды на производственные нужды; при числе внутренних пожарных кранов до 12, если эти сети одновременно являются и противопожарными; в отдельных случаях при большем числе пожарных кранов, если внутренний водопровод питается водой от тупиковой наружной сети. Тупиковые сети устраивают из труб различного или постоянного диаметра.

Кольцевые сети (рис. 3.2.) проектируют при необходимости бесперебойного обеспечения потребителей водой (в том числе на нужды пожаротушения при числе пожарных кранов более 12). Непрерывность подачи воды должна обеспечиваться как наружными, так и внутренними системами водоснабжения. Для обеспечения непрерывности подачи воды может применяться кольцевая сеть с увеличенным числом вводов и установкой дополнительных задвижек или запорных вентилей и двойная сеть.

В кольцевой сети для питания оборудования, не допускающего перерыва в подаче воды, необходимо предусматривать возможность отключения любого агрегата и любого участка

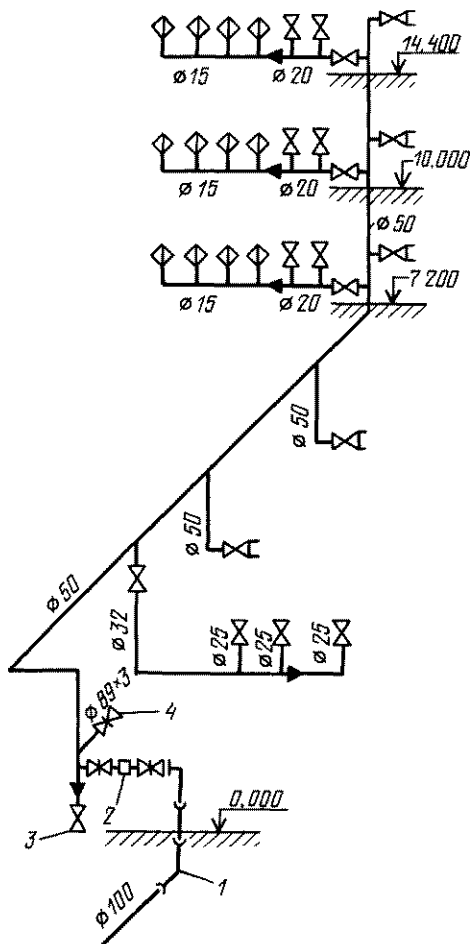


Рис. 3.1. Схема тушякового водопровода

1 — ввод, 2 — турбинный водомер, 3 — кран для спуска воды

сети без прекращения подачи воды другим агрегатам (рис. 3.3,а). Это же правило должно соблюдаться и при применении двойной водопроводной сети (рис. 3.3,б).

В кольцевой или двойной водопроводной сети необходимо предусматривать возможность замены любой задвижки на магистрали без прекращения подачи воды оборудованию.

Циркуляционные системы водопровода состоят из двух сетей: подающей и обратной. В двухступенчатой системе водопровода подающая сеть, как правило, является напорной, а обратная — самотечной (рис. 3.4). Обратная сеть в отличие от самотечных канализационных сетей имеет следующие особенности:

а) при ее расчете для отвода максимального расхода воды задаются диаметром труб, после чего определяют уклон трассы;

б) смотровые колодцы устанавливают по конструктивным соображениям, принимая их с открытыми лотками или ревизиями на закрытой сети и с двойными крышками.

При одноступенчатой системе водопровода (рис. 3.5) трубопроводы как подающей, так и обратной сетей являются напорными и должны удовлетворять требованиям, предъявляемым к напорным сетям.

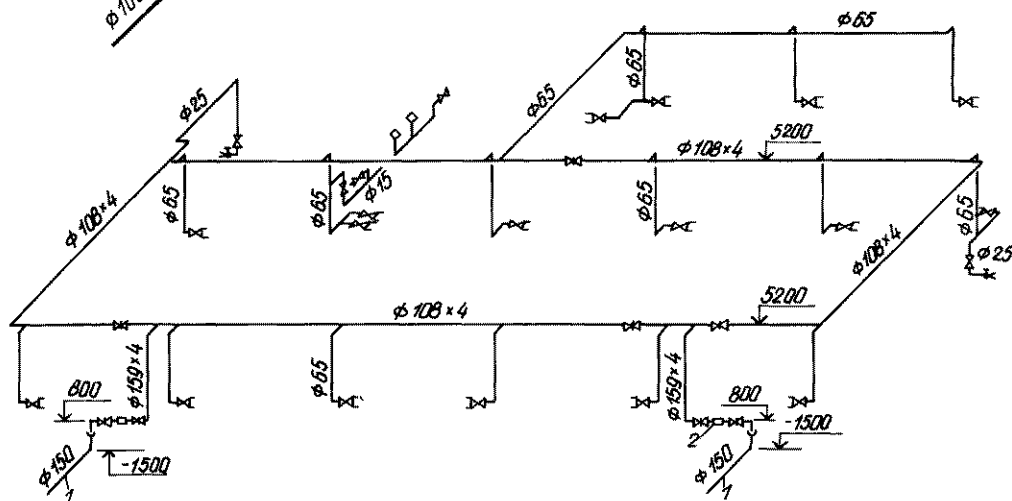


Рис. 3.2. Схема кольцевого водопровода

1 — ввод, 2 — водомер турбинный диаметром 100 мм

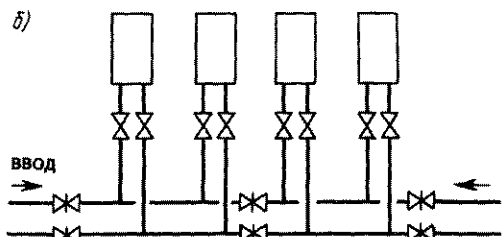
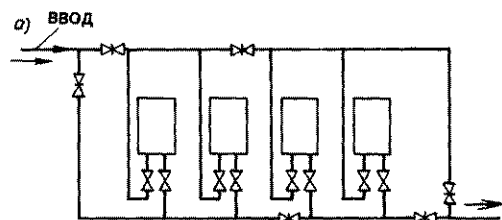


Рис. 3.3. Схема производственного водопровода кольцевой (а) и двойной (б) сети

Рис. 3.5. Схема одноступенчатого циркуляционного водопровода

1 - насос, 2 - охлаждаемый агрегат, 3 - градирня; 4 - сборный резервуар

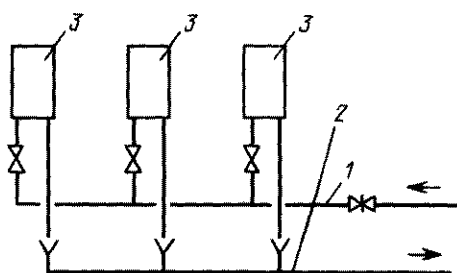


Рис. 3.4. Схема двухступенчатого циркуляционного водопровода

1 - подающая магистраль, 2 - обратная магистраль, 3 - технологическое оборудование

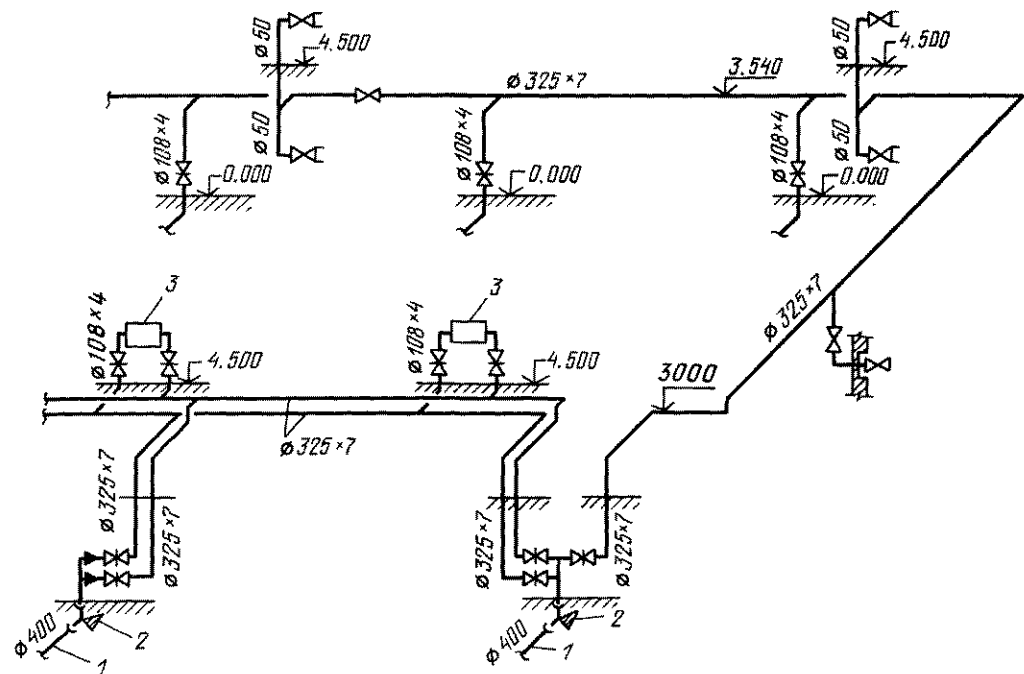
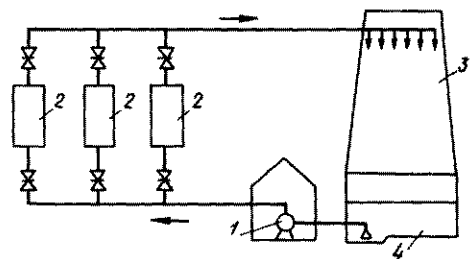


Рис. 3.6. Схема циркуляционно-подающего трубопровода завода ферросплавов
1 - ввод охлажденной воды; 2 - опоры; 3 - подводы к маслоохладителям

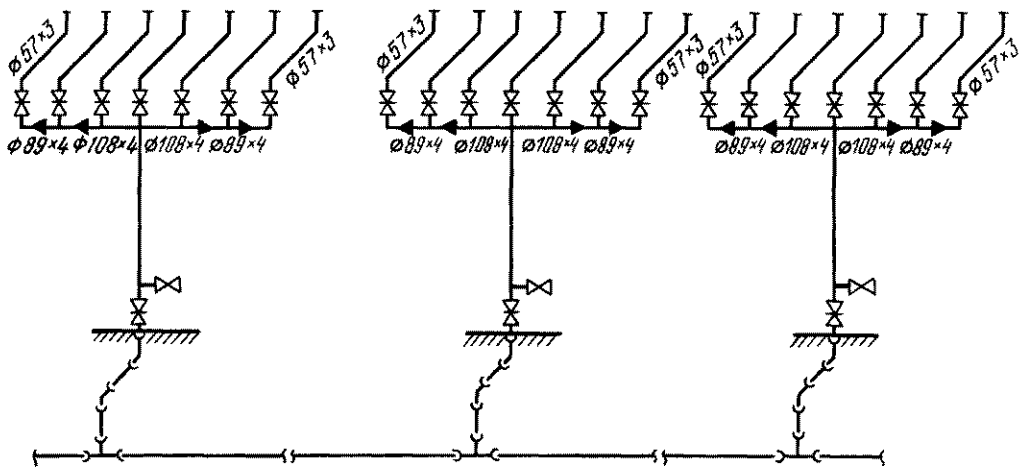


Рис. 3.7. Схема циркуляционного водопровода, прокладываемого вне здания

Примером циркуляционного подающего напорного водопровода по схеме двойной сети является водопровод для охлаждения печей и маслоохладительных колонок завода ферросплавов (рис. 3.6).

Мелкие агрегаты, охлаждаемые водой, которые можно объединить в отдельные узлы, целесообразно присоединять к сборным магистралям циркуляционного водопровода, прокладываемого вне зданий (рис. 3.7).

Системы повторного использования воды. Повторное использование воды может осуществляться как в самом здании, так и вне его. При повторном использовании воды в здании проектируют специальный водопровод со всеми необходимыми установками: насосной, баками, резервуарами и пр. Примером системы повторного использования воды может служить водопровод механического цеха (рис. 3.8). В данной системе вода после охлаждения маслоохладителей поступает в напорный бак, из которого расходуется для термического и гальванического отделений

В системах со значительным расходом воды нецелесообразно устанавливать напорные регулирующие баки или запасные резервуары из-за их больших размеров. В этих случаях для обеспечения бесперебойной подачи воды следует предусматривать автоматизацию работы водопроводов.

Воду после кондиционеров целесообразно использовать для охлаждения другого оборудо-

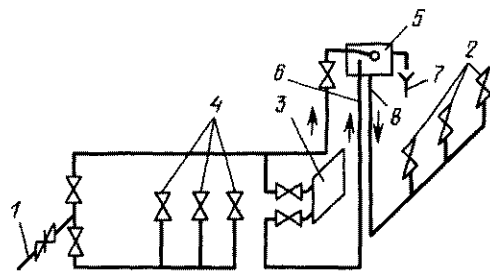


Рис. 3.8. Схема водопровода с повторным использованием воды
1 - трубопровод подачи воды из сети хозяйственно-питьевого и противопожарного водопровода, 2 - ванны гальванического отделения, 3 - маслоохладитель, 4 - трубопровод подачи воды к технологическому оборудованию, 5 - бак регулирования расхода воды, 6 - трубопровод подачи воды в бак, 7 - переливной трубопровод, 8 - трубопровод повторного использования воды

дования. Если для некоторых кондиционеров требуется вода с более высокой температурой, то следует применять схему, показанную на рис. 3.9. По этой схеме из холодильной станции воду с температурой 4°C подают на кондиционеры первой группы, где она нагревается до 9°C , а затем поступает в резервуар-смеситель, в который также поступает и вода с температурой 4°C . После смешивания воду с температурой $6,5^{\circ}\text{C}$ подают на кондиционеры второй группы. Воду, нагретую до температуры 14°C , направляют в холодильную станцию.

В жилых зданиях высотой 17 этажей и более, административных зданиях, гостиницах, пансионатах, санаториях, домах отдыха, производственных и вспомогательных зданиях

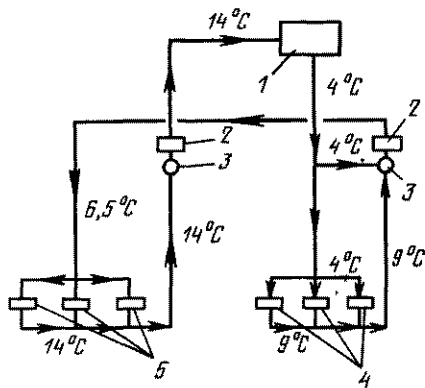


Рис. 3.9. Схема водопровода в установках для кондиционирования воздуха

1 - холодильная станция, 2 - насосная станция; 3 - запорный и смесительный резервуары, 4 - кондиционеры, требующие воду с температурой 6,5°C, 5 - кондиционеры, требующие воду с температурой 4°C

предусматривается зонирование водопровода. Высота определяется из расчета максимально допустимого гидростатического напора у нижних пожарных кранов и хозяйственных или производственных водоразборных точек. При зонировании водопровода вода может подаваться от водонапорных или гидропневматических баков, а также непосредственно от наружного водопровода. Имеющееся давление во внешней водопроводной сети используется для подачи воды в нижние этажи зданий.

3.2. Системы противопожарного водопровода

Необходимость устройства внутреннего противопожарного водопровода в зданиях и помещениях, а также минимальные расходы воды на пожаротушение должны определяться для жилых и общественных зданий по табл. 3.1, а для производственных зданий - по табл. 3.2. Требуемый расход воды на пожаротушение следует уточнять по табл. 3.3 в зависимости от высоты помещения, длины компактной струи и диаметра spryska.

Необходимость устройства систем автоматического пожаротушения в зданиях и помещениях, подлежащих оборудованию автоматическими средствами пожаротушения, предусматривается в перечнях, утвержденных министерствами. При этом следует учитывать одновременное действие пожарных кранов и

ТАБЛИЦА 3.1
НОРМЫ РАСХОДА ВОДЫ НА ПОЖАРОТУШЕНИЕ
ЖИЛЫХ И ОБЩЕСТВЕННЫХ ЗДАНИЙ

Жилые и общественные здания и помещения	Число струй	Минимальный расход воды на внутреннее пожаротушение, л/с, на одну струю
Жилые здания:		
при числе этажей 12-16	1	2,5
то же, при общей длине коридора более 10 м	2	2,5
при числе этажей 17-25	2	2,5
то же, при общей длине коридора более 10 м	3	2,5
Здания управлений:		
при числе этажей до 10 и объемом до 25000 м ³	1	2,5
то же, объемом свыше 25000 м ³	2	2,5
при числе этажей 11-16 и объемом до 25000 м ³	2	2,5
то же, объемом свыше 25000 м ³	3	2,5
Клубы с эстрадой, театры, кинотеатры, актовые и конференц-залы, Согласно оборудованные киноаппаратурой Общества и общественные здания, не указанные выше:		ВСН 45-86
при числе этажей до 10 и объемом 5000-25000 м ³	1	2,5
то же, объемом свыше 25000 м ³	2	2,5
при числе этажей более 10 и объемом до 25000 м ³	2	2,5
то же, объемом свыше 25000 м ³	3	2,5
Вспомогательные здания промышленных предприятий объемом, м ² :		
5000 25000	1	2,5
25000 50000	2	2,5

ТАБЛИЦА 3.2
НОРМЫ РАСХОДА ВОДЫ НА ПОЖАРОТУШЕНИЕ
ПРОИЗВОДСТВЕННЫХ ЗДАНИЙ

Степень огнестойкости зданий	Категория зданий по пожарной опасности	Число струй (первая цифра) и минимальный расход воды, л/с, на одну струю (вторая цифра) на внутреннее пожаротушение в производственных и складских зданиях высотой до 50 м и объемом, тыс. м ³
		0,5-5 5-50 50-200 200-400
I и II	A, B, B	2 × 2,5 2 × 5 2 × 5 3 × 5
III	B	2 × 2,5 2 × 5 2 × 5 —
III	Г, Д	— 2 × 2,5 2 × 2,5 —
IV и V	B	2 × 2,5 2 × 5 — —
IV и V	Г, Д	— 2 × 2,5 — —

Примечания: 1 Для фабрик-прачечных пожаротушение следует предусматривать в помещениях обработки и хранения сухого белья.

2 Расход воды на внутреннее пожаротушение в зданиях или помещениях объемом, большим указанного в таблице, следует согласовывать в каждом конкретном случае с территориальными органами пожарного надзора.

3 Степень огнестойкости зданий принимается в зависимости от различных материалов.

ТАБЛИЦА 3.3

НОРМЫ РАСХОДА ВОДЫ НА ПОЖАРОТУШЕНИЕ В ЗАВИСИМОСТИ ОТ ВЫСОТЫ ПОМЕЩЕНИЯ, ДЛИНЫ СТРУИ И ДИАМЕТРА СПРЫСКА

Длина ком- пактной ча- сти струи или высота по- мещения, м	Минималь- ный расход воды, л/с, на одну струю	Напор, м, у пожарного крана с рукавами дли- ной, м			Минималь- ный расход воды, л/с, на одну струю	Напор, м, у пожарного крана с рукавами дли- ной, м			Минималь- ный расход воды, л/с, на одну струю	Напор, м, у пожарного крана с рукавами дли- ной, м		
		10	15	20		10	15	20		10	15	20
		при диаметре сырьса наконечника пожарного ствола, мм										
		13			16			19				
Пожарные краны $D_p = 50$ мм												
6	—	—	—	—	2,6	9,2	9,6	10	3,4	8,8	9,6	10,4
8	—	—	—	—	2,9	12,0	12,5	13	4,1	12,9	13,8	14,8
10	—	—	—	—	3,3	15,1	15,7	16,4	4,6	16	17	18,5
12	2,6	20,2	20,6	21	3,7	19,2	19,6	21	5,2	20,6	22,3	24
14	2,8	23,6	24,1	24,5	4,2	24,8	25,5	26,3	—	—	—	—
16	3,2	31,6	32,2	32,8	4,6	29,3	30	31,8	—	—	—	—
18	3,6	39	39,8	40,6	5,1	36	38	40	—	—	—	—
Пожарные краны $D_p = 65$ мм												
6	—	—	—	—	2,6	8,8	8,9	9	3,4	7,8	8	8,3
8	—	—	—	—	2,9	11	11,2	11,4	4,1	11,4	11,7	12,1
10	—	—	—	—	3,3	14	14,3	14,6	4,6	14,3	14,7	15,1
12	2,6	19,8	19,9	20,1	3,7	18	18,3	18,6	5,2	18,2	19	19,9
14	2,8	23	23,1	23,3	4,2	23	23,3	23,5	5,7	21,8	22,4	23
16	3,2	31	31,3	31,5	4,6	27,6	28	28,4	6,3	26,6	27,3	28
18	3,6	38	38,3	38,5	5,1	33,8	34,2	34,6	7	32,9	33,8	34,8
20	4	46,4	46,7	47	5,6	41,2	41,8	42,4	7,5	37,2	38,5	39,7

спринклерных или дренчерных установок. Каждая точка помещения должна орошаться одной или двумя струями воды.

Особое внимание следует обращать на определение объема здания или помещения, где требуется пожаротушение. Если здание не разделено противопожарными стенами, то весь объем здания учитывается в расчетах. Если здание разделено противопожарными стенами I или II типа или помещения категорий А, Б, В по пожарной опасности выделены стенами I или II типа с противопожарными перекрытиями и защищенными дверями, то расход воды на внутреннее пожаротушение определяется по объему той части здания или помещения, где требуется наибольший расход воды.

Для зданий, имеющих несколько пожароопасных производств и выгороженных противопожарными стенами, суммирование объемов помещений для определения расходов воды на пожаротушение не требуется.

При определении объема зданий его размеры принимают по наружным граням ограж-

дающих конструкций. Объем подвальных помещений и технических этажей входят в объем здания.

Число струй и расход воды на внутреннее пожаротушение в общественных и производственных зданиях (независимо от их категории) высотой свыше 50 м и объемом до 50 000 м³ следует принимать равным 4 струи по 5 л/с каждая; при большем объеме зданий — 8 струй по 5 л/с каждая.

Здания преимущественно с незащищенным металлическим каркасом и ограждающими конструкциями из негорюемых листовых материалов с труднотлеющим утеплителем относятся к категории огнестойкости IIIа; здания преимущественно одноэтажные с металлическим незащищенным каркасом и ограждающими конструкциями из листовых негорюемых материалов с горючим утеплителем к категории IIIб. Степени огнестойкости зданий приравниваются IIIа — к II, а IIIб и IVа — к IV.

В зданиях и сооружениях из деревяных конструкций или незащищенных металличе-

ких конструкций объемом до $10\,000\text{ м}^3$ расход воды следует увеличивать по сравнению с данными, указанными в табл. 3.2 на 5 л/с (одна струя), а при применении ограждающих конструкций с полимерными утеплителями — на 10 л/с (две струи). При большем объеме здания расход воды увеличивается на 5 л/с на каждые полные или неполные $100\,000\text{ м}^3$.

Например, здание проектируется выполнено с незащищенным металлическим каркасом и ограждающими конструкциями, в которых применяется сгораемый утеплитель, т. е. их категория огнестойкости IIIб. Объем здания — $36\,000\text{ м}^3$. По степени огнестойкости здание приравнивается к категории IV. По табл. 3.2 находим, что следует принять расход воды 2,5 л/с и увеличить этот расход на 10 л/с (наличие полимерного утеплителя) и еще на 5 л/с, так как объем здания более $10\,000\text{ м}^3$. Следовательно, общий расход на внутреннее пожаротушение составит $5 \cdot 5 = 25\text{ л/с}$.

Внутреннее пожаротушение не предусматривается:

а) в зданиях общеобразовательных школ, в том числе школ, имеющих актовые залы, оборудованные стационарной киноаппаратурой, а также бань;

б) в зданиях складов минеральных удобрений объемом до 5000 м^3 I и II степени огнестойкости из негорючих материалов;

в) в зданиях кинотеатров сезонного действия на любое число мест;

г) в производственных зданиях, в которых применение воды может вызвать взрыв, пожар, распространение огня;

д) в производственных зданиях I и II степени огнестойкости с производствами категорий Г и Д независимо от их объема и в производственных зданиях III–V степени огнестойкости объемом не более 5000 м^3 с производствами категорий Г и Д;

е) в производственных и вспомогательных зданиях промышленных предприятий, а также в помещениях для хранения овощей и фруктов и в холодильниках, не оборудованных хозяйственно-питьевым или производственным водопроводом, для которых предусмотрено тушение пожаров из емкостей (резервуаров, водоемов);

ж) в зданиях и помещениях объемом или высотой менее указанных в табл. 3.1 и 3.2;

и) в помещениях, оборудованных система-

ми автоматического пожаротушения газами, паром, фреоном или другими специальными веществами;

к) в зданиях складов грубых кормов, минеральных удобрений и пестицидов;

л) в производственных зданиях по переработке сельскохозяйственной продукции категории В, I и II степени огнестойкости, объемом до 5000 м^3 .

Во внутренние водопроводы для пожаротушения вода подается непосредственно от наружной сети прямо через вводы или через промежуточную регулируемую емкость. Потребный напор определяется по формуле

$$H = H_1 + H_f + \Delta H, \quad (3.1)$$

где H_1 — потери напора на вводах и во внутренней сети; H_f — свободный напор у водоразборного устройства; ΔH — разность отметок ввода в здание и наиболее высоко расположенного водоразборного устройства.

Гидростатический напор в системе хозяйственно-питьевого или хозяйственно-противопожарного водопровода на отметке наиболее низко расположенного санитарно-технического прибора не должен превышать 60 м. Гидростатический напор на отметке наиболее низко расположенного пожарного крана не должен превышать 90 м.

Свободные напоры у внутренних пожарных кранов должны обеспечивать получение компактных пожарных струй высотой, необходимой для тушения пожара в самой высокой и удаленной части здания в любое время суток. Наименьшую высоту и радиус действия компактной части пожарной струи следует принимать равными высоте помещения, считая от пола до наивысшей точки перекрытия, но не менее:

4 м — для жилых зданий высотой до 50 м;

6 м — для общественных, производственных и вспомогательных зданий промышленных предприятий высотой до 50 м;

8 м — для жилых зданий высотой более 50 м;

16 м — для общественных и производственных зданий промышленных предприятий высотой более 50 м.

Напор у пожарных кранов должен определяться с учетом потерь напора в пожарных рукавах длиной 10, 15 или 20 м. При напорах у пожарных кранов более 40 м между пожарным краном и соединительной головкой следует

предусматривать установку диафрагм, снижающих избыточный напор. Допускается установка диафрагм с одинаковым диаметром отверстий на три-четыре этажа здания.

Время работы пожарных кранов следует принимать равным 3 ч. При установке пожарных кранов на системах автоматического пожаротушения время их работы следует принимать равным времени работы систем автоматического пожаротушения.

В многоэтажных зданиях высотой пять этажей и более, оборудованных хозяйственно-противопожарным водопроводом, пожарные стояки с числом пожарных кранов пять и более надлежит закольцовывать с водоразборными стояками и предусматривать установку на перемычках запорной арматуры, обеспечивающей двухсторонний пропуск воды (рис. 3.10).

Стояки самостоятельной системы противопожарного водопровода рекомендуется соединять перемычками с другими системами водопроводов при условии возможности соединения систем.

При определении числа и мест расположения пожарных стояков и пожарных кранов в здании следует учитывать, что в производственных и общественных зданиях с расчетным числом струй на внутреннее пожаротушение две и более каждая точка помещения должна орошаться двумя струями (по одной струе из двух соседних стояков), в жилых зданиях разрешается подавать две струи из одного стояка (спаренный пожарный кран).

В зданиях любого назначения с расчетным числом струй три и более в соответствии с табл. 3.1 и 3.2, на стояках допускается устанавливать спаренные пожарные краны, при этом число струй, подаваемых из каждого стояка, должно приниматься не более двух.

Пожарные краны должны устанавливаться на высоте 1,35 м над полом помещения и размещаться в шкафчиках, имеющих отверстия для проветривания и приспособленных для опломбирования и возможности визуального осмотра без вскрытия (рис. 3.11). Спаренные пожарные краны допускается устанавливать один над другим, при этом второй кран устанавливается на высоте не менее 1 м от пола (рис. 3.12). Каждый пожарный кран должен быть снабжен пожарным рукавом одинакового с ним диаметра длиной 10, 15 или 20 м и пожарным стволом.

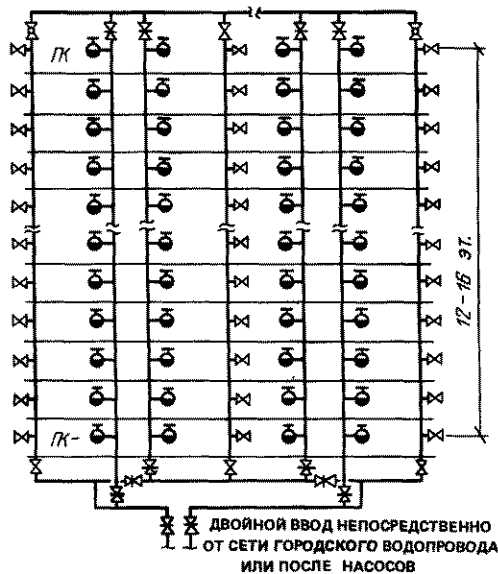


Рис. 3.10. Схема кольцевания противопожарного водопровода с водоразборными стояками

В одном здании должны применяться срыски, стволы, рукава и пожарные краны одинакового диаметра и пожарные рукава одной длины.

Пожарные краны для промышленных и общественных зданий должны комплектоваться ручными огнетушителями.

Внутренние сети противопожарного водопровода каждой зоны зданий в 17 этажей и более должны иметь два выведенных наружу пожарных патрубка диаметром 80 мм для присоединения рукавов пожарных автомашин с установкой в здании обратного клапана и задвижки, управляемой снаружи.

Для зданий, имеющих ограждения, выполненные из многослойных панелей с утеплителями, следует предусматривать устройство сухотрубов диаметром 80 мм, прокладываемых у наружных пожарных лестниц, оборудованных соединительными головками для подключения шлангов пожарных машин.

Взаимное расположение пожарных кранов в помещениях, как правило, предусматривается на расстояниях, равных принятой длине рукава. Имеющийся запас в виде длины компактной струи позволяет учесть все повороты пожарного рукава и обеспечить гарантированную подачу пожарного расхода в расчетную точку.

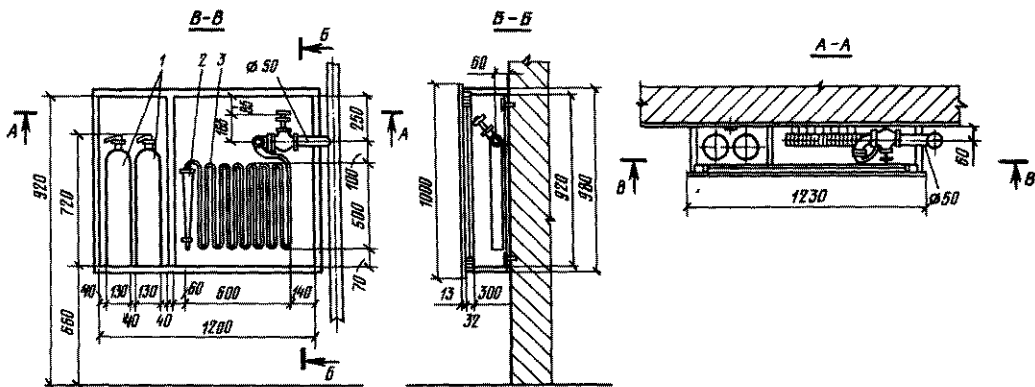


Рис. 3.11. Установка одиночного пожарного крана
1 — огнетушители; 2 — пожарный ствол; 3 — пожарный рукав

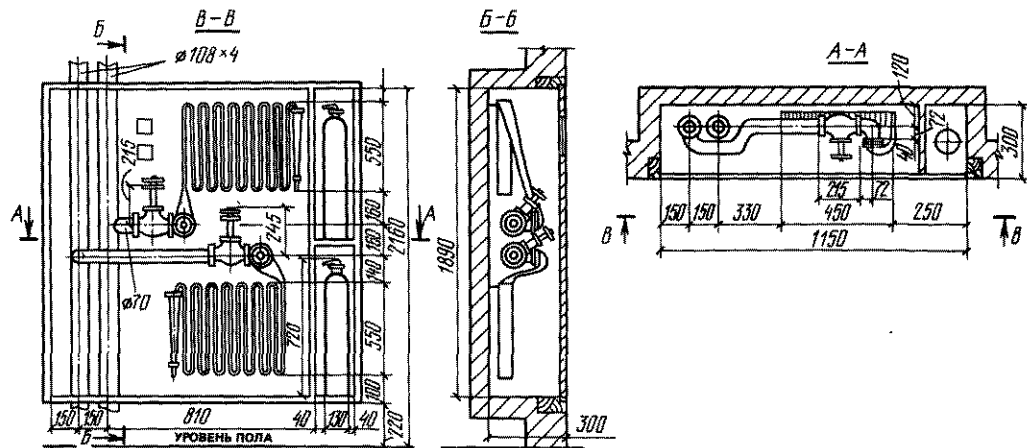


Рис. 3.12. Установка спаренного пожарного крана

Выбор диаметра пожарного крана производят исходя из наиболее частого использования имеющегося напора в наружной сети.

В соответствии с приведенными в табл. 3.3. данными можно в зависимости от высоты эта-

жа, необходимого расхода и имеющегося свободного напора определить требуемый диаметр пожарного крана. Диаметр подводки от стояка до пожарного крана принимается равным диаметру пожарного крана.

ГЛАВА 4. ВОДОПРОВОДНЫЕ СЕТИ

4.1. Материалы трубопроводов сетей внутреннего водопровода

Материал трубопроводов сетей внутреннего водопровода выбирают в зависимости от требований к прочности материала и к качеству

воды, ее температуре и давлению с учетом экономии материалов. Трубы для различных систем водопровода принимают по табл. 4.1, а фасонные и соединительные части — по табл. 4.2 и прил. III.

Стальные трубы из коррозионностойкой

ТАБЛИЦА 4.1

ВИДЫ ТРУБ, ПРИМЕНЯЕМЫХ В СИСТЕМАХ ВОДОСНАБЖЕНИЯ

Трубы	Условный проход, мм	Область применения
Стальные водогазопроводные по ГОСТ 3262-75 с изм.. легкие оцинкованные	10-50	Системы водопровода для подачи воды питьевого качества при p_y до 1 МПа (10 кгс/см ²)
обыкновенные оцинкованные	10-50	То же, при $p_y = 1,6$ МПа (16 кгс/см ²)
обыкновенные неоцинкованные	10-50	Системы производственного водопровода при давлениях до 1,6 МПа (16 кгс/см ²)
Усиленные оцинкованные и черные	10-50	Все системы водоснабжения при необходимости обеспечения повышенной надежности и при скрытой прокладке в штробах
Электросварные по ГОСТ 10704-76 с изм. для районов с расчетной наружной температурой: до -30°C	65-500	Системы хозяйственно-питьевого, производственного и противопожарного водопровода при давлениях до 1,6 МПа (16 кгс/см ²) из стали марки ВСт2сп2 или Ст10
ниже -30°C	65-500	То же, из стали марки ВСт3сп2 или Ст20
Чугунные напорные классов А и Б по ГОСТ 9583-75	65-300	Вводы водопровода
Асбестоцементные напорные марок ВТ-6, ВТ-9, ВТ-12 по ГОСТ 539-80	100-300	То же
Напорные из полиэтилена по ГОСТ 18599-73 с изм.	15-300	Системы хозяйственно-питьевого и производственного водопровода давлением до 1 МПа (10 кгс/см ²)

Примечания: 1. Пластмассовые трубы, применяемые для внутренних систем водоснабжения, не разрешается применять для систем пожаротушения.

2. Для обеспечения противопожарных требований стояки систем водоснабжения, выполненные из пластмассовых труб, следует прокладывать в штробах, шахтах, каналах

стали применяют для подачи агрессивной по составу воды во избежание внутренней коррозии труб.

Чугунные трубы, согласно ГОСТ 9583-75 изготавливают трех классов ЛА, А и Б на давле-

ТАБЛИЦА 4.2

НОМЕНКЛАТУРА ФАСОНЫХ И СОЕДИНИТЕЛЬНЫХ ЧАСТЕЙ ТРУБОПРОВОДОВ

Фасонные и соединительные части	Условный проход, мм	Назначение
Из ковкого чугуна и стали с цилиндрической резьбой по ГОСТ 8943-75, 8946-75 с изм. и 8969-75	10-50	Соединение стальных труб на резьбе а) тонкостенных диаметром 10-50 мм с накатанной цилиндрической резьбой при p_y до 1,6 МПа (16 кгс/см ²); б) водогазопроводных обыкновенных и усиленных при p_y до 1,6 МПа (16 кгс/см ²)
Стальные штампованные части по ГОСТ 8734 75 с изм и ГОСТ 8732-78 с изм.	50 300	Соединение стальных труб на сварке при p_y до 100 кгс/см ²
Стальные фланцы плоские приварные по ГОСТ 12820 80 с изм.	50-400	Соединение стальных труб при $p_y = 1 - 1,6$ и 2,5 МПа (10 16 и 25 кгс/см ²)
приварные встык по ГОСТ 12821-80 с изм.	50-400	Соединение стальных труб при $p_y = 4 - 6,4$ и 10 МПа (40-64 и 100 кгс/см ²)
Чугунные напорные фасонные части по ГОСТ 5525-61 с изм.	50 400	Соединение чугунных напорных труб при p_y до 1 МПа (10 кгс/см ²)
Асбестоцементные самоуплотняющиеся муфты САМ по ГОСТ 539-80	50 500	Соединение асбестоцементных водопроводных труб
Детали трубопроводов из полиэтилена высокой плотности	10-150	Соединение напорных труб из полиэтилена высокой плотности

Примечания: 1. Оцинкованные стальные трубы необходимо соединять на резьбе; допускается соединение оцинкованных труб полуавтоматической дуговой сваркой в защитном слое двуокиси углерода или обмазкой стыка краской, содержащей не менее 94% цинковой пыли.

2. Фланцевые соединения фасонных частей для труб, укладываемых в грунт, не применяют. При необходимости размещения фланцевых соединений в грунте болты следует тщательно защищать от коррозии

ние 2,5-3,5 МПа (25-35 кгс/см²). Чугунные трубы соединяют со стальными трубами одного и того же диаметра без применения каких-либо дополнительных частей (табл. 4.3).

Стальные трубы меньшего диаметра соединяют с чугунными трубами большего диаметра путем навинчивания прямой муфты на конец стальной трубы, вставляемой в раструб (табл. 4.4).

Стеклянные трубы можно применять для внутренних хозяйственно-питьевых водопроводов по согласованию с органами Госсанэпидемстанции и для производственных сетей (не про-

ТАБЛИЦА 4.3
СОЕДИНЕНИЕ ЧУГУННЫХ И СТАЛЬНЫХ ТРУБ
ОДИНАКОВОГО УСЛОВНОГО ДИАМЕТРА

Диаметр, мм		раструба	наружный стальных труб	Ширина кольцевого зазора в раструбе, мм, для соединения труб	
внутрен- ний чугу- нных труб	стальных труб			чугунных	чугунных со стальными
50	81	60	8	10,5	
75	107	88,5	8	9,25	
100	133	114	8	9,5	
125	159	140	8	9,5	
150	185	168	8	9,5	

ТАБЛИЦА 4.4
СОЕДИНЕНИЕ ЧУГУННЫХ ТРУБ СО СТАЛЬНЫМИ
ТРУБАМИ МЕНЬШЕГО ДИАМЕТРА

Диаметр, мм			наружный муфты стальной трубы	Ширина кольцевого зазора в раструбе, мм
внутрен- ний чугу- нных труб	условный остальных труб	раструба		
50	40	81	62	9,75
75	70	107	92,5	7,75
100	80	133	104,5	14,25
125	100	159	134	12,5
150	125	185	160	12,5

тивопожарных) с давлением до 0,5 МПа (5 кгс/см²) в зданиях без значительных тепло-выделений и не подверженных вибрации.

Для соединения стеклянных труб и фасонных частей применяют фланцы с резиновыми прокладками и муфты. Соединение герметично, но очень жестко, поэтому требуется надежное закрепление труб на опорах.

Эластичное соединение получается при применении цилиндрической муфты, резиновых колец и двух металлических фланцев, стягиваемых болтами; жесткое соединение — при использовании фланцев.

Пластмассовые трубы. Для внутренних водопроводов могут быть применены напорные трубы из полимерных материалов. Все пластмассовые трубы изготавливают четырех типов — С, СЛ, СТ, Т в зависимости от допускаемого давления — 0,25; 0,6 и 1 МПа (2,5; 6 и 10 кгс/см²).

Винипластовые трубы используют в отдельных случаях. Для производственно-питьевых водопроводов их не применяют.

Полиэтиленовые напорные трубы изготавливают двух типов: низкого давления — из полиэтилена высокой плотности и высокого давле-

ния — из полиэтилена низкой плотности. По полиэтиленовым трубам допускается транспортирование воды с температурой до 20°С. Трубы соединяют между собой, а также с полиэтиленовыми фасонными частями сваркой, с помощью накладной гайки, на клею или с применением фланцев.

4.2. Водопроводная арматура и оборудование

Для систем хозяйственно-питьевого водопровода трубопроводную, водоразборную и смешательную арматуру применяют на рабочее давление 0,6 МПа (6 кгс/см²), для противопожарных систем водопровода или объединенных систем противопожарного и питьевого водоснабжения — на давление 0,9 МПа (9 кгс/см²).

Примечание. Для отдельных производственных систем водопровода рабочее давление устанавливают исходя из технологических требований.

Водоразборная и запорная арматура принимается вертикального типа. Задвижки можно устанавливать на трубопроводах диаметром 50 мм и более. Пробковые краны допускается применять при давлениях не более 1 МПа (10 кгс/см²).

На внутренних водопроводных сетях запорную арматуру устанавливают; на каждом вводе; на кольцевой разводящей сети для возможности выключения на ремонт отдельных участков ее (не более чем полукольца); на кольцевой сети противопожарного водопровода из расчета выключения не более пяти пожарных кранов на одном этаже и не более одного стояка в зданиях высотой более 50 м, на кольцевой сети производственного водопровода из расчета обеспечения двухсторонней подачи воды к агрегатам, не допускающим перерыва в подаче воды; у основания пожарных стояков при наличии пяти и более пожарных кранов; у основания стояков хозяйственно-питьевой или производственной сети в зданиях высотой три этажа и более; на ответвлениях, питающих пять и более водоразборных точек, на ответвлениях в каждую квартиру; на подводках к смывным бачкам, смывным кранам и водонагревательным колонкам; на ответвлениях к групповым душам и умывальникам; перед приборами, аппаратами и агрегатами специального назначения (производственными, лечебны-

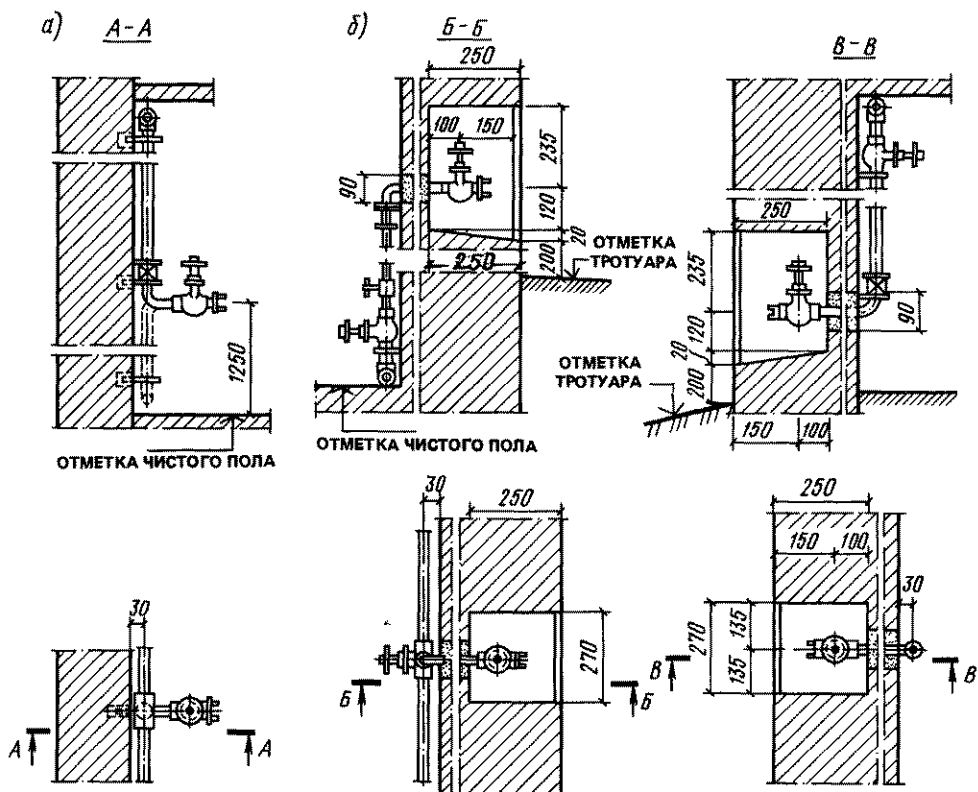


Рис. 4.1. Установка внутренних (а) и наружных (б) поливочных кранов

ми, опытными и др.); на всех ответвлениях от магистральных линий водопровода.

Примечания: 1. На закольцованных по вертикали стояках запорную арматуру устанавливают у основания и на верхних концах стояков.

2. На кольцевых участках сети применяют арматуру, обеспечивающую пропуск воды в двух направлениях.

3. На водопроводных стояках, проходящих через встроенные магазины, столовые, рестораны и другие помещения, недоступные для осмотра в ночное время, запорную арматуру размещают в подвале или техническом подполье, которые имеют постоянный доступ.

При выборе типа запорной арматуры руководствуются следующими указаниями: как правило, применяют муфтовые вентили (как наиболее дешевые) или шаровые краны; при необходимости установки крупной запорной арматуры используют фланцевые задвижки или затворы; на кольцевых или закольцован-

ных вводами водопроводных сетях с переменным движением и при частом включении запорной арматуры применяют только задвижки; вентили из ковкого чугуна устанавливают для давления более 1 МПа (10 кгс/см²).

Для уплотнений используют резину, фибру, кожу и бронзу.

Задвижки в зависимости от конструкции затвора подразделяются на два основных типа: параллельные и клиновые. Рекомендуется применять параллельные задвижки, так как в них обработка и притирка уплотняющих колец проще и легче, чем в клиновых задвижках.

У задвижек с выдвигным шпинделем можно легко производить очистку и смазку резьбы шпинделя, однако для их размещения требуется большая высота. На трубопроводах хозяйственно-питьевой сети не рекомендуется устанавливать задвижки с выдвигным шпинделем.

Малые задвижки при малых давлениях приводятся во вращение вручную с помощью

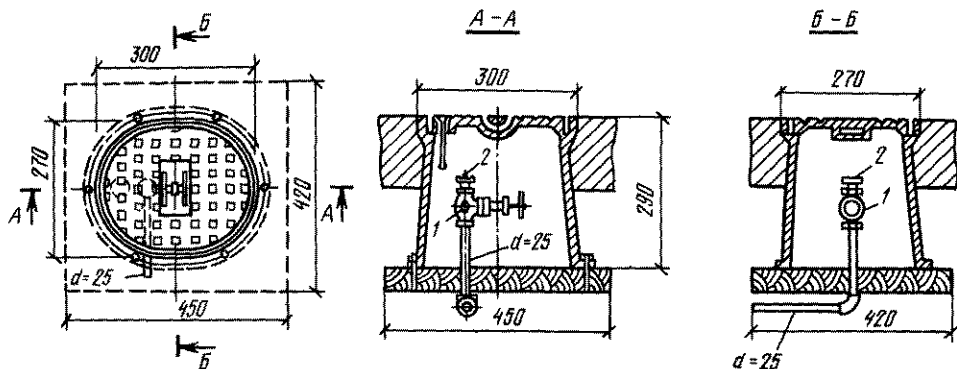


Рис. 4.2. Установка наружного поливочного крана в колодезе (конере)

1 - вентиль, 2 - соединительная головка

маховика (за исключением тех случаев, когда задвижки включены в систему автоматического управления). Для задвижек больших диаметров, а также задвижек, работающих под большими давлениями, применяют механический, гидравлический или электрический привод. Для выравнивания давления по обе стороны корпуса у крупных задвижек, а также у малых, работающих при больших давлениях, используют обводные приспособления.

Задвижки, как правило, устанавливают в помещениях, доступных для управления, осмотра и ремонта их (в насосных станциях, камерах, колодцах, приемках и на открытых трубопроводах).

Пожарные краны располагают на сетях противопожарного водопровода, преимущественно у выходов, на площадках отопляемых лестничных клеток, в вестибюлях, коридорах, проходах и других наиболее доступных местах, не мешающих эвакуации людей. Пожарные краны размещают в опломбированных шкафчиках с отверстиями для проветривания и надписью ПК, в которых должны находиться: пожарный рукав диаметром, равным диаметру пожарного крана, и длиной 10, 15 и 20 м; ствол со срыском, диаметр которого определяется расчетом. В пожарных шкафах производственных и общественных зданий следует предусматривать место для установки огнетушителей.

В помещениях, оборудованных спринклерными устройствами, пожарные краны можно размещать на спринклерной сети после контрольных сигнальных клапанов.

Полivочные краны размещают как внутри помещений, так и вне их. Внутри здания для технологических нужд и уборки помещений применяют полivочные краны диаметром 25 и 15 мм (рис. 4.1, а). Наружные полivочные краны диаметром 25 мм устанавливают, как правило, в нишах стен здания по одному на каждые 60–70 м периметра здания (рис. 4.1, б).

Если невозможно установить полivочные краны в стене или у стены и колонны здания, то их располагают в небольших чугунных колодцах – коверах (рис. 4.2). Трубопроводы к этим кранам прокладывают в грунте с уклоном, обеспечивающим их опорожнение на зимний период.

Высота расположения водоразборной арматуры приведена в табл. 4.5.

ТАБЛИЦА 4.5
ВЫСОТА РАСПОЛОЖЕНИЯ ВОДОРАЗБОРНОЙ АРМАТУРЫ

Водоразборная арматура	Высота от пола до оси крана, м	Допускаемое отклонение, мм
Водоразборные краны над умывальником	0,2 (выше борта прибора)	15
Смеситель в душевых	1	30
Душевые сетки	2,15 2,25	30
Пожарный кран	1,35	—

4.3. Вводы

Участок трубопровода от ввода до наружной сети укладывают с уклоном не менее 0,003 в сторону наружной сети.

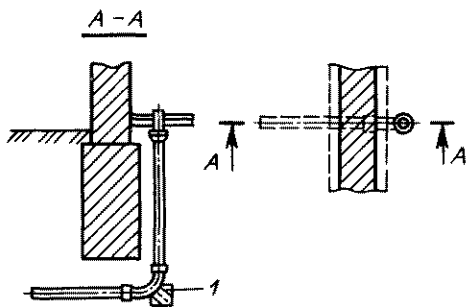


Рис. 4.3. Ввод водопровода при ленточном фундаменте
1 — бетонный или кирпичный упор

При прохождении ввода под стеной (ленточные фундаменты, большая глубина заложения ввода) стояк трубопровода прокладывают (для предохранения от промерзания) на расстоянии от внутренней поверхности стены до наружного края борта раструбы трубопровода не менее 0,2 м (рис. 4.3).

При пересечении ввода со стеной или фундаментом его необходимо предохранять от повреждения. Для этого оставляют зазор над трубой 0,2 м и заполняют водонепроницаемым эластичным материалом (мятой глиной).

В сухих грунтах при пересечении стен или фундаментов вводы рекомендуется прокладывать в футлярах из стальных труб (табл. 4.6) с последующей заделкой смоляной прядью и мятой глиной, а снаружи — цементным раствором (рис. 4.4).

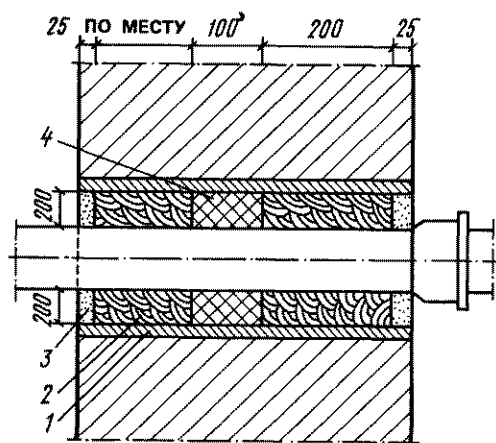


Рис. 4.4. Ввод водопровода через стену подвала в сухих грунтах
1 — футляр из стальной трубы; 2 — мятая глина; 3 — заделка цементным раствором; 4 — смоляная прядь

используют сальники (рис. 4.5). Размеры сальников приведены в табл. 4.6.

На поворотах трубопроводов в горизонтальной или вертикальной плоскости, стыки которых (раструбы, муфты) не выдерживают осевых усилий, устраивают упоры, рассчитанные на максимальное давление при испытании трубопровода.

На стальных трубопроводах упоры следует предусматривать при расположении угла поворота в колодце, закрепляя отвод в его стенке, и при поворотах в вертикальной плоскости на 30° и более.

При давлении в наружной сети более 0,5 МПа (5 кгс/см²) в случае применения чугунных труб необходимо устраивать упоры на вводе у места подъема стояка.

Расстояние по горизонтали между вводами хозяйственно-питьевого водопровода и выпусками канализации должно быть не менее 1,5 м при диаметре ввода до 200 мм включительно и не менее 3 м при диаметре более 200 мм. При тех же условиях, но при расположении водопроводных линий ниже канализационных, это расстояние следует увеличивать на разность глубины заложения трубопроводов. Расстояние в свету между вводами и другими водопроводами при пересечении их между собой должно быть не менее 0,15 м.

Вводы хозяйственно-питьевого водопровода, как правило, укладывают выше канализационных линий и трубопроводов, транспорти-

ТАБЛИЦА 4.6
ДИАМЕТР ФУТЛЯРОВ И САЛЬНИКОВ ДЛЯ ВВодОВ

Материал трубы ввода	Рекомендуемый диаметр, мм		
	ввода	футляра	сальника
Сталь	25	219	—
	40	245	—
	50	273	—
	75	299	—
	100	325	—
Чугун	65	299	114
	100	325	152
	150	377	194

Вводы в подвалы при влажных и мокрых грунтах прокладывают с применением ребристых патрубков, а при наличии подземных вод

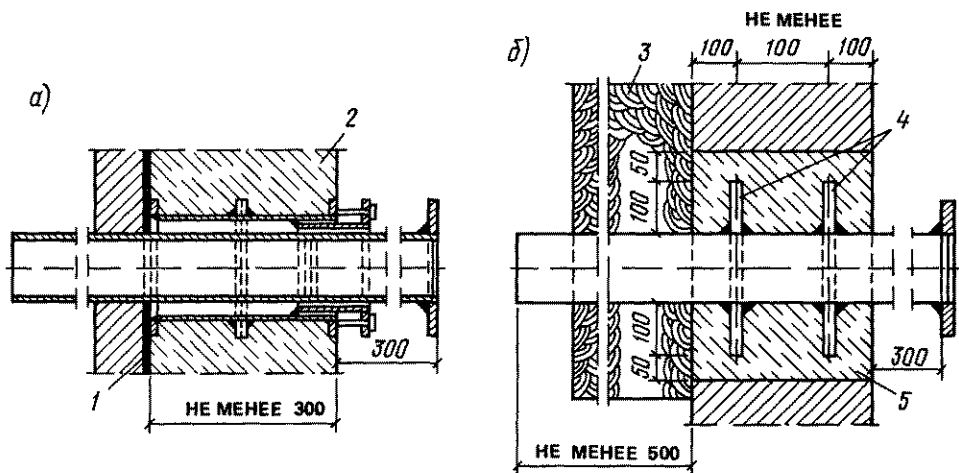


Рис 4.5 Ввод водопровода с использованием сальника при наличии подземных вод (а) и ребристого патрубка во влажных и мокрых грунтах (б)

1 гидрозользация 2 монолитная стена 3 замок из мягкой глины 4 приварные ребра 5 заделка бетонным раствором

рующих ядовитые и пахучие жидкости, при этом расстояние между стенками труб по вертикали должно быть не менее 0,4 м. При необходимости укладки вводов ниже канализационных трубопроводов применяют вводы, заключенные в футляр.

Допускается совместная прокладка вводов водопровода различного назначения.

Один ввод может обслужить два вспомогательных или небольших производственных здания, допускающих перерыв в подаче воды на производственные нужды, для чего устанавливают дополнительное ответвление после задвижки (рис 4.6). При устройстве двух и более вводов их следует присоединять к различным участкам наружной сети.

При установке в здании насосов для повышения давления во внутренней водопроводной сети вводы, как правило, объединяют перед насосами. На соединительном трубопроводе предусматривают установку задвижек для обеспечения водой каждого насоса от любого ввода.

При установке на каждом вводе самостоятельных насосов объединение вводов не требуется.

Между вводами в одно и то же здание на наружной водопроводной сети должна быть установлена задвижка для обеспечения подачи воды в здание при аварии на одном из участков наружной сети (рис 4.7).

К наружной сети вводы присоединяют под прямым углом (рис 4.8, а). Если такое присоединение невозможно, применяют следующие типы устройства вводов: а) по диагонали (рис 4.8, б), когда линия стены пересекается под углом не менее 45° и ввод не пересекает каких-либо туннелей; б) с двумя поворотами (рис 4.8, в), когда при присоединении по диагонали образуется угол менее 45° или имеются какие-либо препятствия для косога направления ввода. Два и более вводов применяют в том случае, когда перерыв в подаче воды недопустим, а также если это обосновано экономически.

При питании внутренней водопроводной сети здания от наружной, расположенной с противоположной стороны здания, предусматривают полупроходной канал для прокладки водопроводной трубы к водомерному узлу (рис 4.9). При этом не требуется установка дополнительной запорной арматуры на сети, прокладываемой в полупроходном канале.

Для жилых зданий допускается установка одной отключающей задвижки и одного водомера на группу зданий. В этом случае обычно водомерные узлы устанавливают в тепловых пунктах.

Водопроводные стояки можно присоединять непосредственно к магистральной сети, проходящей транзитом через здания. На группу компактно располагаемых стояков (обслу-

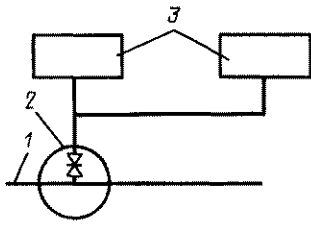


Рис. 4.6. Схема водопроводного ввода на два здания
1 водопроводная магистраль, 2 водопроводный колодец, 3—здания

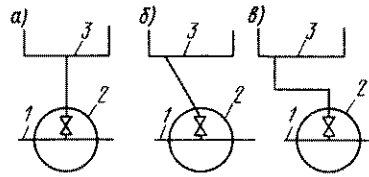


Рис. 4.8. Типы вводов

а) перпендикулярный, б) косой, в) с поворотом, 1 водопроводная магистраль, 2— водопроводный колодец, 3—здание

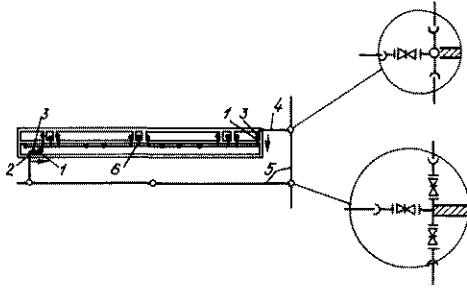


Рис. 4.7. Схема кольцевания хозяйственно-противопожарной сети

1 обратный клапан, 2, 4 вводы, 3 водомерный узел, 5 наружная водопроводная кольцевая сеть, 6 внутренняя сеть, закольцованная вводами

живающих одну жилую секцию) следует предусматривать одно ответвление (такие решения обычно предусматриваются при реконструкции сетей водоснабжения).

Для четырех и более зданий питание их от наружной сети возможно через два и более закольцованных ввода. При питании внутренней водопроводной сети из водонапорных баков, располагаемых внутри здания, и при наличии связи ввода с разводящей сетью из бака, а также при устройстве двух и более вводов с водомерными узлами необходимо устанавливать обратные клапаны на вводах.

Примечание. При подаче воды в здание через два ввода, а также в тех случаях, когда водомеры на вводах не предусматриваются, обратные клапаны не устанавливают.

4.4. Способы прокладки сетей

Внутри производственных зданий, как правило, предусматривается открытая прокладка магистральных и разводящих сетей водопровода по фермам, колоннам, стенам и под пере-

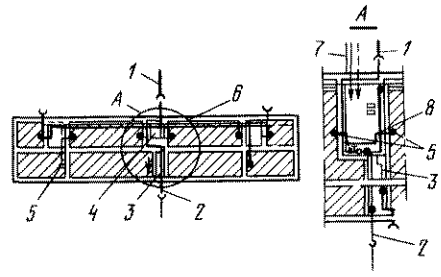


Рис. 4.9. Устройство вводов в жилые дома без подвалов

1 и 2 вводы водопровода, 3 полупроходной канал, 4 водомерный узел, 5—стойка водопроводный, 6—подпольный канал, 7 ввод теплосети, 8 помещение для узла управления системой отопления и водомерного узла

крытиями. Если открытую прокладку применить невозможно, то допускается размещение водопроводных сетей в общих каналах с другими трубопроводами, кроме транспортирующих легковоспламеняющиеся, горючие или ядовитые жидкости и газы. Совместная прокладка хозяйственно-питьевых водопроводов с канализационными трубопроводами допускается только в проходных каналах. Специальные каналы для прокладки водопроводов применяют в исключительных случаях при соответствующем обосновании. Трубопроводы, подводящие воду к технологическому оборудованию, отдаленному от стен и колонн, можно прокладывать в полу или под полом.

Прокладка трубопроводов по фермам производственных зданий применяется в том случае, если мостовые краны не создают препятствия, а водопровод не является противопожарным (при металлических фермах). При этом необходимо при статическом расчете ферм и других конструкций учитывать дополнительную нагрузку от трубопроводов при диаметре их более 80 мм.

В жилых и общественных зданиях разводящие сети внутреннего водопровода прокладывают в подвальных и технических этажах, технических подпольях и технических чердаках, а при отсутствии их — в подпольных каналах первого этажа с трубопроводами отопления и горячего водоснабжения или под полом, устраивая съемный фриз, а также по стенам в местах, допускающих открытую прокладку трубопроводов. Стойки можно прокладывать открыто по стенам и перегородкам уборных, умывальных, душевых, кухонь и других помещений. В помещениях, к отделке которых предъявляются повышенные требования, трубопроводы прокладывают скрыто (в бороздах, шахтах и др.). Размеры борозд, а также отверстий в стенах и перегородках для пропуска труб даны в табл. 4.7.

ТАБЛИЦА 4.7
РАЗМЕРЫ ОТВЕРСТИЙ И БОРЗД В СТРОИТЕЛЬНЫХ КОНСТРУКЦИЯХ

Трубопроводы	Диаметр отверстий, см, при открытой прокладке	Размеры борозд, см, при скрытой прокладке	
		ширина	глубина
Один водопроводный стояк диаметром до 50 мм	10 × 10	13	13
Два водопроводных стояка диаметром до 32 мм	15 × 10	20	13
Один водопроводный стояк и один канализационный стояк диаметром, мм:	50	20 × 15	13
	100	25 × 20	20
Два водопроводных стояка и один канализационный диаметр, мм:	50	20 × 15	13
	100	35 × 20	38
Подводка водопроводная	10 × 10	6	6

Примечания: 1. Для отверстий в перекрытиях первый размер означает длину (параллельную стене), а второй — ширину, для отверстий в стенах первый размер означает ширину, а второй — высоту.

2. Отверстия в фундаментах зданий и сооружений для вводов должны иметь размер не менее 40 × 40 см.

3. В сборных строительных деталях отверстия и борозды выполняют на заводах-изготовителях.

Полиэтиленовые трубы для систем хозяйственно-питьевого водоснабжения следует прокладывать в штробах или шахтах с целью предохранения от загорания.

4.5. Защита трубопроводов от коррозии

Как известно, под воздействием внешней среды и протекающей воды трубопроводы подвергаются коррозии. Наиболее значительно корродируют стальные трубы, что приводит к резкому сокращению срока их службы и возникновению аварий.

Все стальные трубопроводы, укладываемые в грунт, необходимо защищать от почвенной коррозии и коррозии блуждающими токами в соответствии с «Правилами защиты подземных металлических сооружений от коррозии». При выборе средств защиты следует учитывать условия прокладки трубопроводов и данные о коррозионной активности (агрессивности) среды по отношению к металлу защищаемого трубопровода. Коррозионная активность грунтов по отношению к стальным конструкциям зависит от удельного сопротивления грунта r :

r , Ом·м	100	100	20	20–10	10	5	5
Коррозионная активность	Низкая	Средняя	Повышенная	Высокая	Весьма высокая	Весьма высокая	Весьма высокая

От грунтовой коррозии подземные стальные трубопроводы защищают путем устройства изоляционного покрытия; в необходимых случаях, кроме того, применяют катодную защиту (при прокладке трубопроводов в грунтах со средней, повышенной, высокой и весьма высокой коррозионной активностью).

Тип изоляционного покрытия выбирают в зависимости от коррозионной активности грунта:

в грунтах низкой и средней коррозионной активности — нормальные битумные или другие равноценные им по изоляционным свойствам покрытия;

в грунтах повышенной и высокой коррозионной активности — усиленные битумные и другие равноценные им по изоляционным свойствам покрытия;

в грунтах весьма высокой коррозионной активности — весьма усиленные битумные и другие равноценные им по изоляционным свойствам покрытия.

Примерные конструкции противокоррозионных изоляционных покрытий приведен в табл. 4.8–4.10.

Трубопроводы с изолированными по-

ТАБЛИЦА 4.8
ПРИМЕРНЫЕ КОНСТРУКЦИИ БИТУМНО-РЕЗИНОВЫХ
ПРОТИВОКОРРОЗИОННЫХ ПОКРЫТИЙ ДЛЯ
СТАЛЬНЫХ ТРУБОПРОВОДОВ

Тип изоляции	Конструкция покрытия	Толщина покрытия, мм
Нормальный	Грунтовка, мастика слоем 3 мм, стеклохолст или крафт-бумага	3
Усиленный	Грунтовка, мастика слоем 4 мм, бризол слоем 1,5 мм	5,5
	Грунтовка, мастика слоем 5,5 мм, стеклохолст или крафт-бумага	
Весьма усиленный	Грунтовка, мастика слоем 7 мм, бризол слоем 1,5 мм	8,5
	Грунтовка, мастика слоем 4 мм, бризол слоем 1,5 мм, мастика слоем 3 мм, стеклохолст или крафт-бумага	
	Грунтовка, мастика слоем 3 мм, бризола слоем 1,5 мм, мастика слоем 2,5 мм, бризол слоем 1,5 мм	

ТАБЛИЦА 4.9
ПРИМЕРНЫЕ КОНСТРУКЦИИ
ПРОТИВОКОРРОЗИОННЫХ ПОКРЫТИЙ ИЗ
БИТУМНОЙ МАСТИКИ С МИНИМАЛЬНЫМ
СОДЕРЖАНИЕМ НАПОЛНИТЕЛЕЙ И АРМИРУЮЩИХ
МАТЕРИАЛОВ (ГИДРОИЗОЛА,
СТЕКЛОВОЛОКНИСТОГО ХОЛСТА ИЛИ
СТЕКЛОТКАНИ) ДЛЯ СТАЛЬНЫХ ТРУБОПРОВОДОВ

Тип изоляции	Конструкция покрытия	Толщина покрытия, мм
Нормальный	Грунтовка, мастика слоем 3 мм, стеклохолст или крафт-бумага	3
Усиленный	Грунтовка, мастика слоем 3 мм, армирующая обмотка, мастика слоем 4 мм, стеклохолст или крафт-бумага	7
Весьма усиленный	Грунтовка, мастика слоем 3 мм, армирующая обмотка, мастика слоем 3 мм, армирующая обмотка	9

ТАБЛИЦА 4.10
ПРИМЕРНЫЕ КОНСТРУКЦИИ
ПРОТИВОКОРРОЗИОННЫХ ПОКРЫТИЙ ИЗ ЛИПКИХ
ПЛАСТМАССОВЫХ ЛЕНТ, ПОЛИВИНИЛХЛОРИДА ИЛИ
ПОЛИЭТИЛЕНА ДЛЯ СТАЛЬНЫХ ТРУБОПРОВОДОВ

Тип изоляции	Конструкция покрытия	Толщина покрытия, мм
Нормальный	Липкая лента в один слой	0,35
Усиленный или весьма усиленный	То же, в два слоя	0,7

тиями из липких пленок, прокладываемые в скальных и щебенистых грунтах, кроме подсыпки мягким грунтом необходимо защищать оберткой из прочных рулонных материалов.

По возможности следует избегать прокладки труб в зонах блуждающих токов. При прокладке стальных трубопроводов в зонах воздействия блуждающих токов должны иметь, как правило, весьма усиленную противокоррозионную изоляцию. Для предохранения трубопроводов от блуждающих токов применяют катодную и анодную защиту, защиту электрическим дренажем и дополнительное заземление трубопроводов.

Для защиты от коррозии железобетонные трубы покрывают лементом специальных марок. Рекомендуется применять поверхностную изоляцию трубопровода покрытием битумным раствором или кузбасс-лаком.

Для предохранения трубопроводов от внутренней коррозии применяют футеровку труб пластиками, эмальями, стеклом, резиной, цементным раствором.

Для борьбы с химической коррозией внутри трубопроводов используют обработку воды гексаметафосфатом натрия, который способствует постоянному образованию на внутренней поверхности защитной метафосфатной пленки. Этот же реагент применяют для предупреждения карбонатных отложений.

4.6. Регулирование давления в системах внутреннего водопровода зданий

На участках с избыточным давлением в водопроводной сети, а также в многоэтажных зданиях для снижения давления и уменьшения потерь воды на вводах водопровода или на ответвлениях к точкам разбора воды на каждом этаже здания рекомендуется устанавливать:

при постоянных расходах — дисковые диафрагмы, с центральным отверстием;

при переменных расходах — регуляторы давления прямого действия «после себя».

При стабилизации давления более 1 МПа увеличивается уровень шума. Для регулирования давления в водопроводной сети зданий различной высоты далее в табл. 4.11 приведены различные рекомендации.

Расход воды, л/с, протекающей через регу-

ТАБЛИЦА 4.11
РЕКОМЕНДАЦИИ ПО РЕГУЛИРОВАНИЮ ДАВЛЕНИЯ
В СЕТИ

Высота здания, м	Рекомендации
20	Установка стабилизаторов давления на вводах водопровода $D_s = 50 - 150$ мм
40 (при колебаниях напора в течение суток более 10 м)	Установка стабилизаторов давления на вводах водопровода $D_s = 80 - 250$ мм и диафрагм у водоразборной арматуры, приборов, оборудования при пожарных кранах
>40	Установка стабилизаторов давления $D_s = 15 - 20$ мм на подводках к водоразборной арматуре отдельных групп санитарно-технических приборов и технологического оборудования

лятор при полном открытии дроссельного органа, определяется по формуле

$$q = \frac{0,001407 D_1^2 \sqrt{H_{ep}}}{1,25}, \quad (4.1)$$

где D_1 – условный проход регулятора, мм; 1,25 – коэффициент запаса; H_{ep} – избыточный напор, который не может быть поглощен в дроссельном органе регулятора давление при полном его открытии, м, равный

$$H_{ep} = H_p - H_{geom} - \Sigma H_{tot} - H_f, \quad (4.2)$$

здесь H_p – напор, м, на вводе в здание; H_{geom} – геометрическая высота расположения наиболее высокой и удаленной водоразборной точки, м; ΣH_{tot} – потери напора, м, в водомерном узле, в трубопроводах, арматуре и оборудовании до расчетной водоразборной точки; H_f – необходимый свободный напор у расчетной водоразборной точки, м.

Расчетный условный проход регулятора напора определяется по формуле

$$D_1 = c \sqrt{q / \sqrt{H_{ep}}}, \quad (4.3)$$

где c – коэффициент, принимаемый равным 47,4 для регуляторов типа 21ч10нж.

Стабилизатор напора можно подбирать по номограмме (рис. 4.10), принимая свободный напор в начале сети после стабилизатора на основании гидравлического расчета внутреннего водопровода.

Отбор импульса давления от прямого участка трубопровода регулируемой сети должен быть на расстоянии не менее $10 D$ после регулятора давления типа 21ч10нж. Для изменения величины подаваемого импульса и отключения мембранной головки регулятора давления на линии отбора давления необходимо

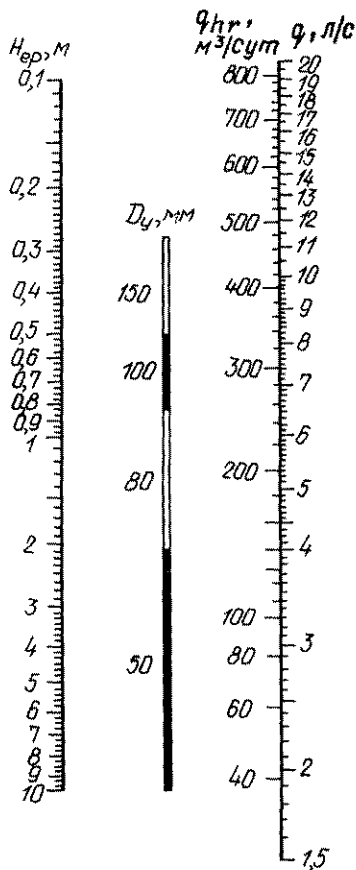


Рис. 4.10. Номограмма для подбора стабилизаторов напора типа 25ч10нж

устанавливать игольчатый (пробочный) кран диаметром 6–10 мм.

В зависимости от заданного давления в регулируемой сети стабилизаторы давления типа 21ч10нж следует комплектовать мембранными головками соответствующих номеров.

В зданиях высотой 20–40 м для снижения избыточного давления у водоразборных точек, обеспечения бесперебойной работы внутреннего водопровода и пропуска расчетных расходов воды устанавливают тонкие диафрагмы с центральным отверстием. Диафрагмирование водоразборной арматуры применяется в зданиях высотой до 50 м. Запрещается применять гидравлические сопротивления в виде толстых втулок с рассверленным отверстием. Возможно применение втулок из полимерных материала-

лов, устанавливаемых непосредственно в седло водоразборной арматуры.

Расходы воды в каждой подводке к смесительной арматуре рекомендуется принимать в размере 70% расчетных расходов.

Запрещается устанавливать диафрагмы на трубопроводах, обслуживающих отдельные группы санитарных приборов, где расходы колеблются в широких пределах, а также в подводках к арматуре газовых нагревателей.

4.7. Раздача воды для питья

Питьевые фонтанчики или установки для снабжения газированной водой ставят в производственных зданиях, институтах, спортивных и общественных зданиях. Наибольшие расстояния от рабочих мест до питьевых фонтанчиков или до местных установок раздачи газированной воды составляет 75 м.

В административно-бытовых комбинатах горно-рудных предприятий для снабжения рабочих питьевой, газированной или кипяченой водой устраивают питьевые станции, где предусматривают помещения: для приема и мытья (стерилизации) фляг и сосудов (при обезличенных флягах), для хранения фляг и сосудов, для приготовления газированной и кипяченой во-

ды. Количество приготовляемой питьевой воды составляет 3 л в смену на 1 рабочего открытых разработок руды (карьер, штольня), из которых 2 л доставляют в баллонах в обогреваемые помещения и по 0,5 л расходуется до и после смены. В зимний период температура воды в баллонах не должна быть ниже 8°C.

Питьевые станции планируют по принципу самообслуживания. Для раздачи питьевой воды с температурой 8–20°C предусматривается одно устройство на 100 чел самой многочисленной смены на производственных процессах групп ПБ и ПГ и на 200 чел при производственных процессах остальных групп.

Приготавливают газированную воду в сатураторах.

Одному рабочему на подземных работах выдается 1 л воды во фляге, 1,5 л подается в шахту в баллонах и 0,5 л расходуется до и после смены из питьевых фонтанчиков.

Вода в шахту подается охлажденная и газированная в баллонах вместимостью 25 л.

Питьевые фонтанчики устанавливают перед спуском в шахту, при выходе из шахты, в гардеробной и в сборном зале.

В горячих цехах питьевую воду в соответствии с санитарными нормами подсаливают, для чего используют сатураторные установки или киоски газированной воды, в которую вместо сиропа добавляется соленый раствор.

ГЛАВА 5. СЧЕТЧИКИ РАСХОДА ВОДЫ (ВОДОМЕРЫ)

5.1. Размещение счетчиков

Для учета расхода воды на вводах в здания или ответвлениях сети, подводящих воду потребителям, устанавливают счетчики расхода воды. При расположении счетчиков на вводах с целью учета с требуемой точностью всех расходов воды разность между максимальным и минимальным расходами должна быть допустимой для счетчика принятого типа и калибра.

Счетчики необходимо размещать по возможности ближе к вводу от внешней сети и в легко доступном помещении с температурой не ниже 2°C. Если в помещении невозможно обеспечить положительную температуру, то счетчики утепляют, а трубопроводы теплоизолируют, или счетчики выносят за пределы здания в специальные камеры.

В здании счетчики можно размещать открыто у стен или в приятках. В южных районах счетчики располагают за пределами здания в колодцах с гидроизоляцией во избежание проникания подземных и атмосферных вод. Глубину колодцев принимают равной глубине заложения водопроводной сети, их размеры в плане — не менее 1,2 × 1,2 м, а диаметр — не менее 1,25 м.

При малой глубине заложения водопроводной сети глубину колодцев назначают исходя из возможности обслуживания счетчиков. Запрещается устанавливать счетчики в жилых помещениях, а также в кухнях жилых домов секционного типа.

Обводные линии у счетчиков, рассчитанных на пропуск полного расхода воды, предусматриваются в зданиях, оборудованных хо-

РАСЧЕТНЫЕ ПАРАМЕТРЫ СЧЕТЧИКОВ РАСХОДА ВОДЫ

Параметры	Значения параметров счетчиков D_n , мм											
	15	20	25	32	40	50	65	80	100	150	200	250
Расход воды, м ³ /ч.												
минимальный	0,03	0,05	0,07	0,1	0,16	0,3	1,5	2	3	4	6	15
эксплуатационный	1,2	2	2,8	4	6,4	12	17	36	65	140	210	380
максимальный	3	5	7	10	16	30	70	110	180	350	600	1000
Порог чувствительности, м ³ /ч, не более	0,015	0,025	0,035	0,05	0,08	0,15	0,6	0,7	1,2	1,6	3	7
Максимальный объем воды за сутки, м ³	45	70	100	140	230	450	610	1300	2350	5100	7600	13700
Гидравлическое сопротивление счетчиков S при расходе:												
м ³ /ч	1,11	0,4	0,204	0,1	0,039	0,011	0,0063	0,002	$5,9 \cdot 10^{-5}$	$1,0 \cdot 10^{-5}$	$2,77 \cdot 10^{-6}$	$1,38 \cdot 10^{-6}$
л/с	14,4	5,18	2,6	1,3	0,5	0,143	$810 \cdot 10^{-5}$	$264 \cdot 10^{-5}$	$76,6 \cdot 10^{-5}$	$13 \cdot 10^{-5}$	$3,5 \cdot 10^{-5}$	$1,8 \cdot 10^{-5}$

зяйственно-противопожарным водопроводом, и в зданиях, в которых недопустим перерыв воды во время смены счетчика.

В жилых и общественных зданиях, оборудованных хозяйственно-питьевым водопроводом, обводные линии, как правило, не устраивают. В системах хозяйственно-противопожарных водопроводов под водомером предусматривают обводной трубопровод с запломбированной задвижкой.

5.2. Выбор и расчет счетчиков

Применяют счетчики следующих типов: скоростные крыльчатые, скоростные турбинные, диафрагмы. Для учета больших расходов, а также при необходимости передачи показаний расходомера на расстояние используют вставки с сужающими устройствами, в частности сопла Вентури.

Скоростные крыльчатые счетчики устанавливают при расчетном максимальном расходе воды до 15 м³/ч, турбинные — при большем расходе воды. Счетчики расхода воды (крыльчатые и турбинные), предназначенные для установки на вводах внутренних водопроводных сетей, подбирают по эксплуатационному расходу воды (табл. 5.1).

Потери воды в счетчиках определяют по формуле

$$h = Sq^2,$$

где S — сопротивление счетчика, зависящее от его конструкции; q — расход воды, л/с

Потери напора в счетчике не должны превышать 2,5 м, а при пожаре — 10 м.

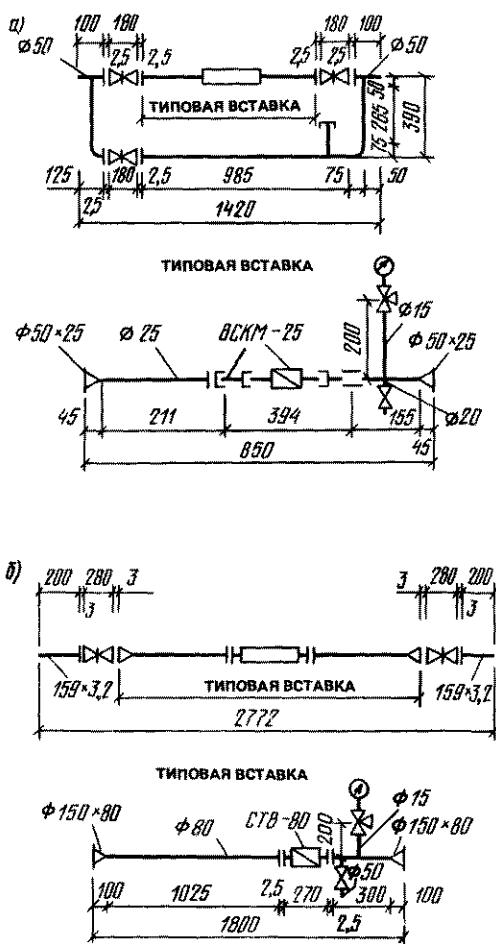


Рис. 5.1. Водомерный узел с крыльчатым счетчиком для воды (а) и с турбинным счетчиком (б)

5.3. Схемы и конструкции счетчиков расхода воды

Диаметр счетчика обычно меньше диаметра трубопровода, однако при обосновании гидравлическим расчетом устанавливают счетчики диаметром, равным диаметру трубопровода.

Крыльчатые счетчики присоединяют к трубопроводам на фланцах (рис. 5.1,а) или муфтах (рис. 5.1,б). При соединении муфтами у водомера должен быть предусмотрен сгон для быстрого снятия его без повреждения трубопровода. Крыльчатые водомеры необходимо устанавливать только горизонтально.

Турбинные счетчики для воды присоединяют к трубопроводам на фланцах. Турбинные

водомеры можно устанавливать как в горизонтальном, так и в наклонном положении, а также вертикально при условии движения воды снизу вверх. С каждой стороны водомера должны быть расположены запорные вентили или задвижки.— Между водомером и вторым по движению воды запорным вентилем или задвижкой размещают контрольный кран для проверки точности показаний водомера. Для крыльчатых водомеров диаметр контрольного крана соответствует 15 мм, для турбинных (до 100 мм)—20 мм.

Для турбинных водомеров диаметром 150 мм и более вместо контрольных кранов следует на ответвлении устанавливать тройники и вентили. Типовые чертежи водомерных узлов приведены в серии 5.901—1.

ГЛАВА 6. ГИДРАВЛИЧЕСКИЙ РАСЧЕТ ВОДОПРОВОДНЫХ СЕТЕЙ ХОЛОДНОЙ ВОДЫ

Гидравлический расчет сетей внутренних водопроводов производится по наибольшему расчетному секундному расходу воды.

Хозяйственно-питьевые и производственные водопроводные сети, предназначенные также для пожаротушения, рассчитывают на подачу расчетного пожарного расхода воды при наибольшем расчетном секундном расходе воды на хозяйственно-питьевые и производственные нужды.

Водопроводные сети, питаемые несколькими вводами, рассчитывают с учетом исключения одного из них.

Диаметры труб внутренних водопроводных сетей назначают из расчета наибольшего использования гарантийного напора в наружной водопроводной сети.

Скорости движения воды в стальных трубах внутренних водопроводных сетей диаметром до 400 мм при хозяйственно-питьевом водоразборе не должны превышать: в магистралях, стояках и подводках к водоразборным точкам—3 м/с, в спринклерных и дренажных системах—10 м/с.

Расчет системы выполняют в такой последовательности:

по аксонометрической схеме и генплану намечают расчетную точку и расчетное направление движения воды от ввода до расчетной точки;

расчетное направление разбивают на расчетные участки;

определяют расчетные расходы воды, поступающей к потребителям в расчетных точках;

по расчетному расходу подбирают диаметр трубопровода, учитывая рекомендуемые скорости в трубопроводах;

по расчетному расходу и диаметру определяют потери напора во всех элементах систем; сравнивают потери напора с давлением, имеющимся в наружной сети, и определяют необходимость установки повысительных насосов.

Гидравлический расчет стальных водопроводных труб в соответствии со СНиП 2.04.02 84 приводится по формулам ВНИИ ВОДГЕО. По этим формулам составлены соответствующие расчетные таблицы*. В дополнение к ним в прил. III приведены таблицы для гидравлического расчета стальных труб тех наружных диаметров и толщин стенок, которые вошли в сортамент, рекомендуемый «Пособием по применению стальных труб для внутренних санитарно-технических систем». Значения принятых расчетных диаметров при-

* Ф. А. Шевелев, А. Ф. Шевелев. Таблицы для гидравлического расчета водопроводных труб.— М.: Стройиздат, 1984.

ТАБЛИЦА 6.1

РАСЧЕТНЫЕ ДИАМЕТРЫ И ТОЛЩИНА СТЕНКИ, мм, ПРИНЯТЫЕ ПРИ СОСТАВЛЕНИИ ТАБЛИЦ ДЛЯ ГИДРАВЛИЧЕСКОГО РАСЧЕТА СТАЛЬНЫХ ВОДОПРОВОДНЫХ ТРУБ

Трубы стальные водогазопроводные по ГОСТ 3262 75 с изм.					Трубы стальные электросварные прямошовные по ГОСТ 10704-76 с изм.				
условный проход	наружный диаметр	толщина стенки	внутренний диаметр	расчетный внутренний диаметр	условный проход	наружный диаметр	толщина стенки	внутренний диаметр	расчетный внутренний диаметр
10	17,0	2,0	13,0	12,0	65	76	2,8	70,4	69,4
15	21,3	2,5	16,3	15,3	80	89	2,8	83,4	82,4
20	26,8	2,5	21,8	20,8	100	108	2,8	102,4	101,4
25	33,5	2,8	27,9	26,9	125	133	3,2	126,6	125,6
32	42,3	2,8	36,7	35,7	150	159	3,5	152	151
40	48,0	3,0	42,0	41,0	200	219	4,0	211	210
50	60,0	3,0	54,0	53,0	250	273	4,0	265	264

ведены в табл. 6.1. Отклонения значений внутренних диаметров от нормированных предусмотрены ГОСТами со знаками «плюс» и «минус» и при достаточной длине трубопроводов они будут взаимно компенсироваться, поэтому эти отклонения при определении расчетных диаметров не учтены. При составлении таблиц принято уменьшение расчетных диаметров на 1 мм вследствие коррозионных отложений и обрастаний.

Таблицы составлены для расчета неновых стальных труб по следующим формулам:

при $v < 1,2$ м/с

$$i = 0,000912 \frac{v^2}{d_1^{1,3}} \left(1 + \frac{0,867}{v}\right)^{0,3}; \quad (6.1)$$

при $v \geq 1,2$ м/с

$$i = 0,00107 \frac{v^2}{d_1^{1,3}}. \quad (6.2)$$

где i — гидравлический уклон; v — средняя скорость движения воды, м/с; d_1 — расчетный внутренний диаметр трубы, м.

К основным стальным трубам отнесены такие, естественная шероховатость которых по гидравлическому сопротивлению эквивалентна искусственной шероховатости, образуемой нанесением на стенки новых стальных труб песка с зернами крупностью 1 мм, и может быть принята как нормальная.

В расчетных таблицах для определенных значений диаметра условного прохода d даны значения $1000i$, соответствующие потере напора в миллиметрах на 1 м или в метрах на 1 км длины трубопровода, и значения v , м/с, при различных расходах Q , л/с.

Потери напора могут быть подсчитаны также по удельному сопротивлению трубопро-

вода, которое в соответствии с формулой (6.2) определяется выражением:

$$A = i/Q^2 = 0,001735/d^5 P^3. \quad (6.3)$$

В табл. 6.2 даны значения A для неновых стальных труб, подсчитанные по формуле (6.3) для расчетных внутренних диаметров этих труб, приведенных в табл. 6.1.

Формула (6.3) справедлива при средней скорости $v \geq 1,2$ м/с, поэтому при меньших скоростях движения воды удельные сопротивления A по табл. 6.2 необходимо принимать с поправкой на неквадратичность зависимости потерь напора от средней скорости движения воды.

ТАБЛИЦА 6.2

РАСЧЕТНЫЕ ЗНАЧЕНИЯ УДЕЛЬНЫХ СОПРОТИВЛЕНИЙ A ДЛЯ НЕНОВЫХ СТАЛЬНЫХ ТРУБ

условный проход, мм	Трубы стальные водогазопроводные по ГОСТ 3262 75 с изм.		Трубы стальные электросварные прямошовные по ГОСТ 10704 76 с изм.	
	значение A для расхода q .		условный проход, мм	значение A для расхода q , м ³ /с
	м ³ /с	л/с		
10	26280000	26,28	65	2400,0
15	7253000	7,253	80	965,6
20	1420000	1,425	100	321,6
25	364500	0,3645	125	103,4
32	81350	0,08135	150	38,99
40	39020	0,03902	200	6,785
50	10020	0,01002	250	2,016

В соответствии с формулами (6.1) и (6.2) значения поправочного коэффициента K_1 , учитывающего неквадратичность зависимости потерь напора от средней скорости движения воды, определяются выражением

$$K_1 = 0,852(1 + 0,867/v)^{0,3}, \quad (6.4)$$

Значения поправочных коэффициентов K_1 к расчетным значениям A для неновых стальных труб, подсчитанные по формуле (6.4), приведены ниже:

$v, \text{ м/с}$	0,2	0,25	0,3	0,35	0,4	0,45	0,50	0,55	0,6
K_1	1,41	1,33	1,28	1,24	1,20	1,175	1,15	1,13	1,115
$v, \text{ м/с}$	0,65	0,70	0,75	0,80	0,85	0,90	1,0	1,10	1,20
K_1	1,10	1,085	1,07	1,06	1,05	1,04	1,03	1,015	1,0

В тех случаях, когда внутренняя поверхность стенок труб подвергается интенсивной коррозии или когда идет процесс значительного их зарастания, к приводимым значениям 1000: и A вводится повышающий поправочный коэффициент, численное значение которого должно быть установлено по результатам натурных замеров потерь напора в уже уложенных трубопроводах данной системы водоснабжения или другой системы с аналогичными условиями работы трубопроводов.

Однако при этом следует учесть, что превышение фактических потерь напора над теми, которые приняты по расчетной таблице, свидетельствует о недопустимом снижении пропускной способности по предотвращению коррозионных процессов и их зарастания.

Расчетными данными для неновых труб не следует пользоваться при проверке условий работы только что проложенных водопроводных линий из новых труб или когда при укладке труб и последующей эксплуатации осуществлены мероприятия по защите внутренней поверхности труб от коррозии и обрастаний (противокоррозионная обработка воды, покрытия на основе цемента, лакокрасочные и другие неметаллические покрытия).

Потери напора в новых стальных трубах могут быть определены по удельному сопротивлению:

$$A = \frac{l}{q^2} = \frac{0,001344}{d^{5,226}} \left(1 + \frac{0,684}{v} \right)^{0,226}. \quad (6.5)$$

Для проведения гидравлического расчета новых стальных труб следует принимать то значение удельного сопротивления, которое соответствует скорости движения воды $v = 1 \text{ м/с}$, с ведением при других значениях скоростей поправки на неквадратичность зависимости потерь напора от расхода. При скорости движения воды $v = 1 \text{ м/с}$ формула (6.5) принимает вид

$$A = 0,001478/d_1^{5,226}. \quad (6.6)$$

Значения A , подсчитанные по формуле (6.6), даны в табл. (6.3).

ТАБЛИЦА 6.3

РАСЧЕТНЫЕ ЗНАЧЕНИЯ УДЕЛЬНЫХ СОПРОТИВЛЕНИЙ A ПРИ $V = 1 \text{ м/с}$ ДЛЯ НОВЫХ СТАЛЬНЫХ ТРУБ

Трубы стальные водогазопроводные по ГОСТ 3262-72 с изм		Трубы стальные электросварные прямошовные по ГОСТ 10704-76 с изм		
условный проход, мм	значение A для рас хода q		условный проход, мм	значение A для расхода $q \text{ м}^3/\text{с}$
	$\text{м}^3/\text{с}$	л/с		
10	3584000	3,584	65	1561
15	3257000	3,257	80	648,5
20	712400	0,7124	100	219,7
25	196300	0,1963	125	72,52
32	46840	0,04684	150	27,88
40	23160	0,023160	200	5,025
50	6226	0,006226	250	1,527

Поправочный коэффициент K_2 , на который при $v \neq 1 \text{ м/с}$ следует умножить значения A , определяется по выражению:

$$K_2 = 0,889(1 + 0,684/v)^{0,226}. \quad (6.7)$$

Пример 6.1. Определить потери напора в стальном трубопроводе с условным проходом $d = 40 \text{ мм}$ (ГОСТ 3262-75 с изм.) длиной 200 м при расходе $q = 2 \text{ л/с}$.

По табл. 1.5 находим, что при этом расходе $1000: = 156,1$; $v = 1,51 \text{ м/с}$. Потеря напора на 200 м будет

$$h = il = 156,1 \cdot 200/1000 = 31,22 \text{ м.}$$

Потеря напора может быть определена также по удельному сопротивлению. По табл. 6.2 имеем $A = 0,03902$ (для $q, \text{ л/с}$). Так как средняя скорость движения воды более $1,2 \text{ м/с}$, поправочный коэффициент K_1 к значению A вводить не требуется. Тогда потеря напора будет

$$h = A l Q^2 = 0,03902 \cdot 200 \cdot 2^2 = 31,22 \text{ м.}$$

Пример 6.2. Определить потери напора в новом стальном трубопроводе с условным проходом $d = 100 \text{ мм}$ (ГОСТ 10704-76 с изм.) длиной 100 м при расходе $q = 12 \text{ л/с}$, что соответствует средней скорости движения воды $v = 1,46 \text{ м/с}$.

Расчет проводится по удельному сопротивлению. По табл. 6.4 имеем $A = 219,7$ (для $Q, \text{ м}^3/\text{с}$). Поскольку средняя скорость движения воды $v \neq 1 \text{ м/с}$, необходимо вводить поправку K_2 . Поправочный коэффициент K_2 зависит от скорости v следующим образом

v , м/с	0,2	0,25	0,30	0,35	0,40	0,45	0,50	0,55	0,60	0,65	0,70	0,75
K_2	1,244	1,198	1,163	1,138	1,113	1,095	1,081	1,067	1,057	1,046	1,039	1,029
v , м/с	0,80	0,85	0,90	1,0	1,1	1,2	1,3	1,4	1,5	1,6	1,7	1,8
K_2	1,021	0,916	1,011	1,0	0,993	0,986	0,979	0,972	0,968	0,965	0,961	0,958
v , м/с	1,9	2,0	2,1	2,2	2,3	2,4	2,5	2,6	2,7	2,8	2,9	3,0
K_2	0,954	0,951	0,947	0,946	0,943	0,941	0,939	0,937	0,936	0,934	0,933	0,932

При $v = 1,46$ м/с находим $K_2 = 0,970$. Отсюда потеря напора будет

$$h = AK_2lQ^2 = 219,7 \cdot 0,970 \cdot 100 \cdot 0,012^2 = 3,07 \text{ м.}$$

Потери напора в пластмассовых трубах рекомендуется определять по формуле

$$1000i = 0,25q^{1,774}/d^{4,774}, \quad (6.8)$$

где i — гидравлический уклон; q — расход воды, л/с; d — внутренний диаметр трубы, дм.

Допускается определять потери напора по номограмме, приведенной в СН-478-80.

При расчете внутренних водопроводных сетей следует дополнительно учитывать потери напора на местные сопротивления, которые в зависимости от потери напора на трение по длине трубопровода принимаются равными:

в сетях хозяйственно-питьевых водопроводов жилых и общественных зданий — 30%;

в сетях объединенных противопожарных и хозяйственно-питьевых водопроводов жилых и общественных зданий, а также в сетях производственных водопроводов — 20%;

в сетях объединенных противопожарных производственных водопроводов — 15%;

в сетях противопожарных водопроводов — 10%.

Требуемый напор H_1 в наружной сети у ввода в здание определяют по формуле

$$H_1 = H_2 + H_3 + H_f, \quad (6.9)$$

где H_2 — высота расположения расчетной точки водопотребления от поверхности земли, м; H_3 — потери напора, м, во внутренней сети, включая потери на преодоление местных сопротивлений и потери на вводе и в водомере; H_f — необходимый свободный напор, м, у точки водопотребления, в том числе и пожарного крана.

Примечание. Расчет производят для самой неблагоприятной точки водоразбора (наиболее

отдаленной и высокорасположенной с наибольшим необходимым свободным напором).

Если напор в наружной сети H_1 меньше требуемого H , то можно принять одно из следующих решений:

1) выделить водопотребителей, требующих высокого напора, в отдельную сеть и повысить давление только у этой сети;

2) увеличить диаметр труб внутренней сети с целью уменьшения потерь напора в сети и уменьшения H до значения H_1 ;

3) повысить напор в наружной сети;

4) установить насос внутри здания для повышения напора во всей внутренней сети или в сети, обслуживающей верхние этажи, с устройством зонного водопровода.

Решение по пп. 1, 2 и 3 применимы для водопроводов производственных и вспомогательных зданий. Для жилых и общественных зданий следует использовать решения по пп. 2 и 4.

Напор, создаваемый насосами, должен быть равен разности напоров потребного H и располагаемого (гарантируемого) в наружной сети H_1 . Если напор в наружной сети H_1 значительно превышает требуемый напор H , то можно уменьшить диаметры труб на некоторых участках внутренней водопроводной сети.

Для противопожарных водопроводов общественных зданий, а также для сетей, работающих под небольшим напором (сети, питаемые от баков), потери напора на преодоление местных сопротивлений учитывают особо и определяют по формуле

$$h = a^1 v^2 / 2g, \quad (6.10)$$

где a^1 — коэффициент местного сопротивления; v — скорость воды, м/с; g — ускорение свободного падения.

ГЛАВА 7. НАСОСЫ И НАСОСНЫЕ УСТАНОВКИ

7.1. Типы насосов

Центробежные насосы классифицируют:

по числу колес — одноколесные и многоколесные;

по создаваемому напору — низконапорные ($H < 20$ м), средненапорные ($H = 20 \dots 60$ м), высоконапорные ($H > 60$ м);

по способу подвода воды к колесу — односторонние и двухсторонние;

по расположению вала — горизонтальные и вертикальные;

по способу соединения с двигателями — приводные (со шкивом или редуктором), соединенные непосредственно с двигателями с помощью муфты, и моноблок-насосы, в которых рабочее колесо установлено на конце вала электродвигателя;

по признаку погружения под уровень воды — артезианские (глубинные) и погружные.

Насосные установки различаются по назначению и применяются для перекачки: чистой холодной воды; чистой горячей воды; загрязненных сточных вод; загрязненных сточных вод.

По принципу действия насосные установки могут быть:

повысительными, имеющими на всасывающем патрубке давление из системы;

повысительными, работающими с открытыми баками и резервуарами;

повысительными, подающими воду из шахтных колодцев и артезианских скважин.

Для перекачки воды и сточных вод применяют динамические лопастные центробежные насосы следующих видов:

двустороннего входа типа Д, консольные типа К, КМ;

многоступенчатые типа ЦН, ЦНС, ЦНСГ; для жидкостей со взвешенными веществами типа АР, ГНОМ, НЦС и др.;

вертикального типа В, ВР; скважинные с погружным электродвигателем типа ЭЦВ, УОЦП;

скважинные (артезианские) с трансмиссионным валом типа АТН, НА;

химические типа АХ, АХВ, Х, АХП и др.; динамические для сточной жидкости типа СД, СДВ, ЦМК и др.;

песковые типа П, ПВП и др.; шламовые типа ФШ, Ш и др.;

грунтовые типа ГрК, ГрУ и др. Существует также большое число специальных насосов.

В обозначении марок насосов указывается, из какого материала изготовлена приточная часть насосов:

А — углеродистая сталь, силицированный графит СГ — Т

В — чугун

Б — бронза

Д — хромистый чугун

Е — хромоникельмолибденовая сталь

И — хромоникельмолибденомедистая сталь

К — хромистая сталь, фторопласт-4

М — хромоникелькремнистая сталь

Н — сплавы на никелевой основе

Л — кремнистый чугун

О — полимерные материалы

Р — резиновое покрытие

Т — титан и его сплавы

Ю — сплавы алюминия

Каждой частоте вращения насоса соответствует своя характеристика, изменяющаяся при изменении частоты вращения. Новую характеристику строят на основании следующих зависимостей:

$$Q/Q_1 = n/n_1; \quad H/H_1 = (n/n_1)^2; \quad N/N_1 = (n/n_1)^3,$$

где Q , H , N — соответственно расход воды, напор и мощность насоса при исходной частоте вращения n ; Q_1 , H_1 , N_1 — то же, при новой частоте вращения n_1 .

Для повышения подачи насосной станции насосы включают в сеть водопровода параллельно, для повышения напора — последовательно. При обточке колес подача воды и напор центробежного насоса изменяются по зависимостям:

$$Q/Q_1 = D_{обт}/D_n; \quad H_1/H = (D_{обт}/D_n)^2, \quad (7.2)$$

где Q , H — параметры насоса при нормальном колесе диаметром D_n ; Q_1 , H_1 — то же, при обточенном колесе диаметром $D_{обт}$.

Если насос установлен выше уровня воды в приемном резервуаре, то необходима заливка его водой. Насос может быть залит из напорного трубопровода, для чего на всасывающем трубопроводе устанавливают приемный клапан с сеткой. Применяют также отсасывание воздуха эжектором, который присоединяют к самой верхней части корпуса насоса. Перед пуском эжектора задвижку на напорном трубопроводе закрывают. Для работы эжектора используется вода из напорного трубопровода.

Для пуска насоса в работу можно отсасывать воздух вакуум-насосом.

Продолжительность заполнения всасывающих линий водой не должна превышать; для производственных и хозяйственных насосов — 5 мин, пожарных — 3 мин.

7.2. Основные технические данные и конструктивные особенности насосов

По конструктивным особенностям современные центробежные насосы подразделяют

следующим образом: одноколесные с односторонним подводом воды, одноколесные с двусторонним подводом воды; многоколесные, в основном с односторонним подводом воды (могут быть секционные или спирального типа). Насосы указанных типов могут быть горизонтальными и вертикальными.

Многоколесные секционные насосы имеют большое осевое усиление. Достоинством их является возможность изменения напора путем увеличения или уменьшения числа колес.

Вертикальные насосы используют при больших колебаниях уровня воды в источнике, а также для подъема подземных вод из водяных скважин.

Осевые насосы просты, компактны, имеют меньшую массу по сравнению с центробежными; их можно использовать для перекачки загрязненной жидкости и устанавливать на вертикальной, горизонтальной или наклонной трубе. Пуск осевых насосов следует производить при открытой задвижке. Регулирование подачи воды с помощью задвижки невыгодно, так как при этом резко падает КПД насоса.

Регулирование подачи осевого насоса возможно при применении двигателей, допускающих изменение частоты вращения гидромуфта, рабочих колес с поворотными лопастями и другими способами. Осевые насосы работают с отрицательной высотой всасывания (с подпором).

7.3. Расположение насосных установок

При постоянном или периодическом недостатке напора в наружной водопроводной сети для повышения напора во внутренних сетях зданий предусматривают насосные установки для одного или нескольких зданий.

Применяют насосные установки следующих типов:

непрерывно или периодически действующие насосы при отсутствии регулирующих емкостей;

насосы подачи, равной или превышающей максимальный часовой расход воды, работающие в повторно-кратковременном режиме совместно с гидропневматическими или водонапорными баками;

непрерывно или периодически действующие насосы подачи менее максимального ча-

сового расхода воды, работающие совместно с регулирующей емкостью.

При заборе воды насосами непосредственно из водопроводной сети должно обеспечиваться постоянное давление в сети во избежание образования вакуума на участке сети перед насосами, при этом минимально допустимое давление на вводе должно быть не менее 0,5 МПа. Насосы в этом случае рассчитывают на наименьшее давление в водопроводной сети и проверяют на работу при наибольшем давлении в наружной сети. При давлении в наружной сети более 2 МПа возможность установки насосов марки К принятой конструкции должна подтверждаться заводом-изготовителем.

Насосы (кроме пожарных) запрещено располагать непосредственно под жилыми квартирами, детскими или групповыми комнатами детских садов и яслей, классами общеобразовательных школ, больничными помещениями, рабочими комнатами административных зданий, аудиториями учебных заведений и другими подобными помещениями.

В отдельных случаях по согласованию с органами санитарного надзора допускается располагать насосные установки в перечисленных выше зданиях, при этом суммарный уровень шума в указанных помещениях не должен превышать 30 дБ.

Помещения с гидропневматическими баками не допускается располагать непосредственно (рядом, сверху, снизу) с помещениями, где возможно пребывание большого числа людей (зрительный зал, сцена, гардеробная и т. п.).

Гидропневматические баки допускается располагать в технических этажах.

Пожарные насосы и пневматические установки можно размещать в первых и подвальных этажах, в изолированных отапливаемых помещениях I и II степени огнестойкости, имеющих отдельный выход наружу или на лестничную клетку.

Устройство зон санитарной охраны для насосных установок, подающих воду на хозяйственно-питьевые или хозяйственно-противопожарные нужды и работающих без разрыва струи, не требуется.

В производственных зданиях насосные установки следует размещать по возможности непосредственно в цехах, потребляющих воду.

Число резервных агрегатов в насосных станциях следует принимать по табл. 7.1.

ТАБЛИЦА 7.1

ОПРЕДЕЛЕНИЕ ЧИСЛА РЕЗЕРВНЫХ НАСОСНЫХ АГРЕГАТОВ

Число рабочих агрегатов одной группы насосов	Число резервных агрегатов, устанавливаемых в насосных станциях категории		
	I	II	III
1	2	1	1
2-3	2	1	1
4-6	2	2	1
7-9	3	3	2
10 и более	4	4	3

Резервные агрегаты для тушения внутреннего пожара могут не устанавливаться (по согласованию с местными органами пожарного надзора) в следующих случаях: а) в производственных зданиях, когда расход воды на тушение наружного пожара не превышает 20 л/с; б) во вспомогательных зданиях и складах, не оборудованных средствами автоматического пожаротушения, где для тушения внутреннего пожара предусматривается только одна струя; в) жилых, общественных и вспомогательных зданиях при расчетном действии одной пожарной струи.

Подачу хозяйственно-питьевых и производственных насосных установок без регулирующей емкости определяют по расчетному секунднему расходу воды, а установок с регулирующей емкостью — по максимальному часовому расходу.

При заборе воды насосами из резервуаров принимается не менее двух всасывающих линий независимо от числа групп насосов (с учетом пожарных насосов). Всасывающие линии рассчитывают на пропуск полного расчетного расхода воды при условии выключения одной из всасывающей линии на ремонт.

Устройство одной всасывающей линии допускается при установке насосов без резервных агрегатов. У каждого насоса при подаче чистой воды на напорной линии устанавливаются манометр, обратный клапан и задвижку.

При расположении насосов ниже уровня воды в резервуаре — «под залив» необходимо на всасывающих линиях установить задвижки, а при расположении их выше уровня воды в резервуаре следует предусмотреть устройство по обеспечению заливки насосов (водопроводный бачок, вакуум-насос и др.).

Вокруг насосов должны быть свободные проходы. Между оборудованием насосных установок принимаются следующие наименьшие расстояния:

от бокового-обреза фундамента электродвигателя с насосом до стены помещения, а также между соседними фундаментами — 700 мм; от торцового обреза фундамента электродвигателя с насосом до стены помещения — 1000 мм, а со стороны электродвигателя — не менее расстояния, необходимого для вытаскивания ротора электродвигателя без снятия последнего с фундамента.

Примечание. Насосы с диаметром нагнетательного патрубка до 100 мм включительно допускается устанавливать вдоль стен и перегородок без прохода между агрегатом и стеной или перегородкой, но на расстоянии не менее 200 мм от фундамента здания. Допускается размещение двух агрегатов на одном фундаменте без прохода между ними, но предусматривается проход шириной не менее 0,7 м вокруг двуслойной установки. Фундаменты под насосы должны выступать над полом не менее чем на 0,2 м. Насосы производственных водопроводов в отдельных случаях размещают в рамах без фундаментов.

Насосы с диаметром напорного патрубка до 100 мм включительно, приводимые в действие низковольтными электродвигателями, можно располагать у стены без прохода между агрегатом и стеной.

В необходимых случаях для снижения шума насосные агрегаты оборудуют надежными звукоизолирующими устройствами, состоящими из эластичных патрубков (длиной не менее 1 м) на всасывающем и напорном трубопроводах, и устанавливают на виброизолирующих основаниях. Насосы хозяйственно-питьевого водоснабжения жилых и общественных зданий должны быть обязательно снабжены звукоизолирующими устройствами.

В зависимости от площади помещения насосы могут быть установлены или параллельно друг другу (рис. 7.1,а) или цепочкой (рис. 7.1,б).

При питании насосов из водопроводной сети следует предусматривать обводную линию с задвижками и обратным клапаном для подачи во внутреннюю сеть, минуя насосы.

При установке перед насосами водомера устраивают обводную линию для возможности работы насосов при снятом водомере.

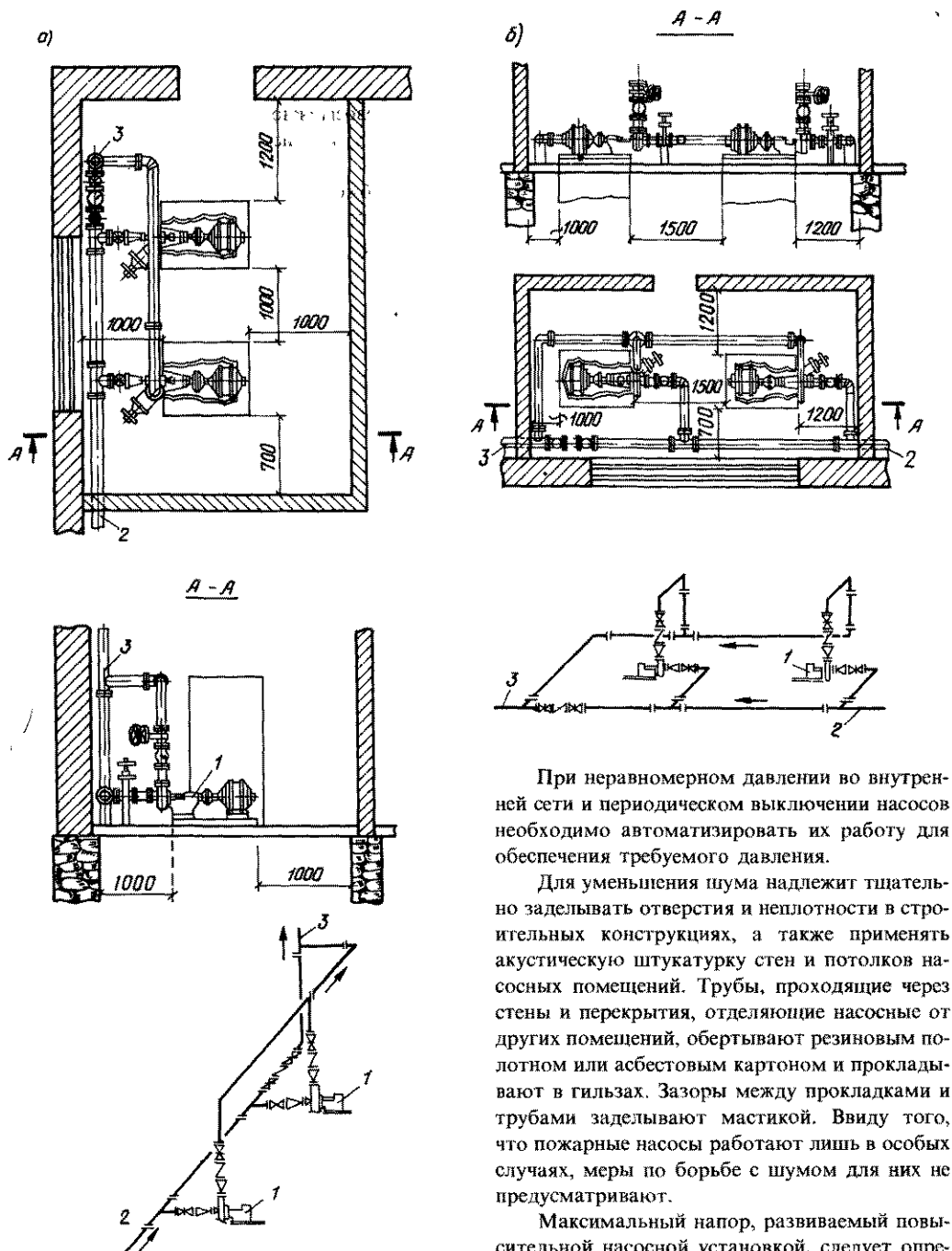


Рис. 7.1. Расположение насосов цепочкой (а) и параллельное (б)
 1) насос; 2) подающий трубопровод; 3) напорный трубопровод

При неравномерном давлении во внутренней сети и периодическом выключении насосов необходимо автоматизировать их работу для обеспечения требуемого давления.

Для уменьшения шума надлежит тщательно заделывать отверстия и неплотности в строительных конструкциях, а также применять акустическую штукатурку стен и потолков насосных помещений. Трубы, проходящие через стены и перекрытия, отделяющие насосные от других помещений, обертывают резиновым плотным или асбестовым картоном и прокладывают в гильзах. Зазоры между прокладками и трубами заделывают мастикой. Ввиду того, что пожарные насосы работают лишь в особых случаях, меры по борьбе с шумом для них не предусматривают.

Максимальный напор, развиваемый повысительной насосной установкой, следует определять с учетом наименьшего гарантированного напора в наружной водопроводной сети по формуле

$$H_{\text{нас}} = h + \Sigma H_{\text{пот}} + H_f - H_{\text{гар}}, \quad (7.3)$$

где h — геометрическая высота подачи воды, м, от поверхности земли до оси наиболее высоко расположенного водоразборного прибора; $\Sigma H_{\text{пот}}$ — сумма потерь напора, м, в трубопроводах системы водоснабжения; H_f — необходимый свободный напор у потребителя, м, $H_{\text{гар}}$ — наименьший гарантированный напор воды, м, в наружной водопроводной сети.

Для максимального использования имеющегося для давления в наружной сети возможно последовательное включение насосов с обводными линиями, позволяющими включать в работу один или два насоса в зависимости от имеющегося давления в наружной сети.

Такая схема включения особенно полезна при резких колебаниях давления в дневные и ночные часы.

Повысительные насосные установки проектируют с ручным и автоматическим или дистанционным управлением. При автоматическом управлении повысительной насосной установкой должны предусматриваться:

автоматический пуск и отключение рабочих насосов;

автоматическое включение резервного насоса при аварийном отключении рабочего;

подача звукового или светового сигнала об аварийном отключении рабочего насоса.

При дистанционном пуске противопожарных насосных установок пусковые кнопки должны устанавливаться у пожарных кранов, не обеспеченных потребным напором от наружной сети водопровода. При необходимости открытия для пожаротушения электрифицированной задвижки на обводной линии у водомера кнопки для подачи соответствующего сигнала должны располагаться во всех пожарных шкафах. При автоматическом включении противопожарных насосов должен одновременно подаваться сигнал (световой и звуковой) в помещение пожарного поста или другое помещение с круглосуточным пребыванием в нем обслуживающего персонала.

Для насосных установок, подающих воду на хозяйственно-питьевые, производственные и противопожарные нужды, категорию надежности электроснабжения следует принимать:

I — при расходе воды на внутреннее пожаротушение более одной струи, а также для насосных установок, перерыв в работе которых не допускается;

II — при расходе воды на внутреннее пожаротушение одной струей и для жилых зданий высотой 12–16 этажей при расходе 5 л/с, а

также для насосных установок, допускающих кратковременный перерыв в работе на время, необходимое для ручного включения резервного питания.

При невозможности по местным условиям осуществить питание насосных установок I категории от двух независимых источников электроснабжения допускается принимать питание их от одного источника при условии подключения к разным линиям 0,4 кВ и разным трансформаторам двухтрансформаторной подстанции или трансформаторам двух ближайших однострановых подстанций (с устройством АВР). Указанную схему электроснабжения следует принимать также для питания противопожарных насосных установок в жилых зданиях высотой 12–16 этажей.

В случае невозможности обеспечения необходимой надежности электроснабжения насосных установок допускается установка резервных насосов с приводом от двигателей внутреннего сгорания. При этом размещать их в подвальных помещениях не допускается.

Фундаменты под насосами не должны быть связаны с конструкциями здания; их закладывают на песчаных подушках или под основание прокладывают прослойки из звукоизолирующих материалов (например, прослойки шириной 15–20 см из сухого песка).

Трубопроводы в насосных станциях выполняют из стальных труб на сварке с применением фланцевых соединений для присоединения к арматуре и насосам.

При установке насосов в помещениях, где не требуется их выгораживать глухими стенами, насосы ограждают перегородкой высотой не менее 1 м.

Отдельно стоящие помещения для насосов проектируют в том случае, когда в зданиях недопустимо распространение шума и невозможно размещение под подсобными помещениями.

Высота помещения насосной станции, оборудованной подъемными механизмами, принимается с таким расчетом, чтобы обеспечивался просвет не менее 0,5 м между верхом установленных агрегатов и низом перемещаемого груза.

Высота помещения насосной станции, не оборудованной подъемными механизмами, должна быть не менее 2,2 м от пола до выступающих частей перекрытия.

В насосных станциях предусматривают место для размещения щита управления электродвигателями.

Для монтажа и демонтажа насосных агрегатов, арматуры и трубопроводов насосные станции должны быть снабжены подъемно-транспортными механизмами.

При массе насосного оборудования до 500 кг применяют передвижные треноги с талыми или краны-укосины. При массе грузов до 1 т следует устанавливать кран-балки с ручным приводом, при большей массе грузов — с электрическим приводом.

7.4. Пневматические насосные установки

Системы пневматического водоснабжения могут быть постоянного и переменного давления.

Пневматические установки целесообразно применять при небольших расходах воды.

Принцип работы гидропневматических установок переменного давления следующий. В гидропневматический бак воздух подается периодически с давлением, большим чем требуется для работы системы водоснабжения. При разборе воды потребителями давление воздуха в баке падает. По сигналу включается насос подачи воды, воздух сжимается и давление возрастает до первоначального. Недостатком данной системы являются большие колебания давления.

Гидропневматические установки постоянного давления лишены этого недостатка, так как давление воздуха в системе поддерживается постоянным. Они несколько более сложные по устройству, но экономичнее в эксплуатации.

Промышленность выпускает установки ВУ со следующим соотношением подач N и напоров H :

$N, \text{ м}^3/\text{ч}$	5	5	10	16	26
$H, \text{ м}$	30	70	30	30	24

Для подачи воздуха можно использовать общезаводскую компрессорную станцию при условии бесперебойной подачи сжатого воздуха.

Пневматические баки оборудуют спускными трубами, предохранительными клапанами, указателями уровня воды.

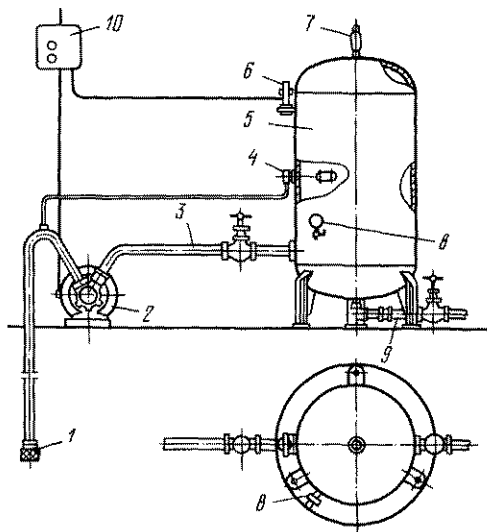


Рис. 7.2. Схема автоматической водоподъемной установки с самовсасывающим вихревым насосом

1 - приемный клапан с сеткой; 2 - самовсасывающий вихревой электронасос; 3 - напорный трубопровод; 4 - поплавковый регулятор заноса воздуха; 5 - воздушно-водяной бак; 6 - реле давления; 7 - предохранительный клапан; 8 - запорный вентиль с манометром; 9 - водоразборный трубопровод; 10 - станция управления

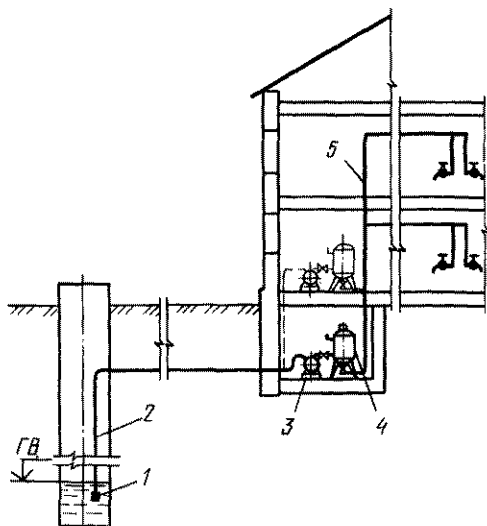


Рис. 7.3. Схема пневматической насосной установки с подачей воды из шахтных колодцев электронасосом

1 - приемный клапан с сеткой; 2 - всасывающий трубопровод; 3 - электронасос; 4 - воздушно-водяной бак с регулирующей и управляющей арматурой; 5 - водоразборная сеть

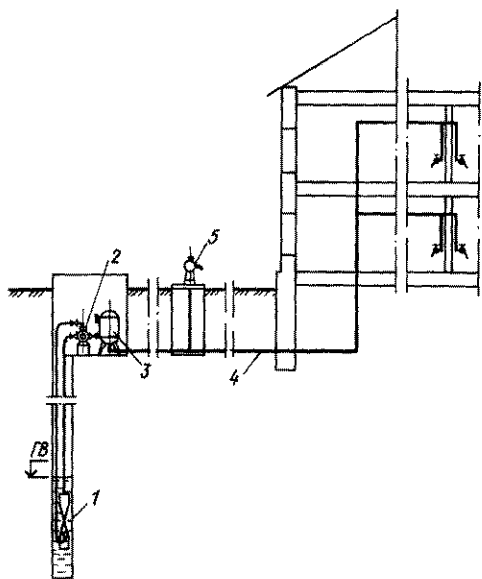


Рис. 7.4. Схема пневматической насосной установки с подачей воды из шахтных колодезев водоструйным насосом

1 - водоструйный насос; 2 - подземный резервуар; 3 - воздушно-водяной бак; 4 - водоразборная колонка; 5 - водоразборная колонка

Расчет гидропневматического бака следует выполнять в соответствии с требованиями Госгортехнадзора, но без их регистрации.

Пневматические установки, используемые для тушения пожара, можно размещать в подвальных или первых этажах зданий, в отдельных отапливаемых помещениях I и II степени огнестойкости, имеющих отдельный выход наружу или на лестничную площадку.

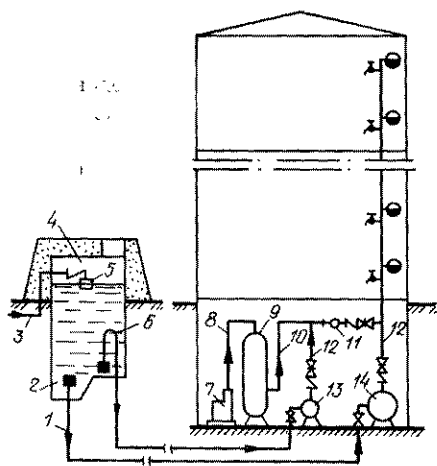


Рис. 7.5. Принципиальная схема насосно-пневматической установки с редукционным клапаном

1 - всасывающая труба; 2 - подземный резервуар; 3 - подающий трубопровод из источника водоснабжения; 4 - регулирующая емкость; 5 - поплавковый клапан; 6 - отверстие для засасывания воздуха; 7 - компрессор; 8 - воздухопровод; 9 - воздушно-водяной бак; 10 - подводяще-отводящий трубопровод; 11 - редукционный клапан; 12 - напорная труба; 13 - хозяйственно-питьевой насос; 14 - пожарный насос

В многоэтажных зданиях пневматические установки можно размещать в верхних этажах.

Расстояние от верха перекрытия до водонапорного бака должно быть не менее 1 м, а между резервуарами и от резервуара до стен не менее 0,7 м.

На рис. 7.2-7.5 приведены схемы установок постоянного и переменного давления.

ГЛАВА 8. ВОДОНАПОРНЫЕ БАКИ И РЕЗЕРВУАРЫ

8.1. Назначение водонапорных баков и резервуаров

Водонапорные и гидропневматические баки содержат запас воды для регулирования неравномерности водопотребления, а при наличии противопожарных устройств, кроме того, и неприкосновенный противопожарный запас воды.

Примечание. Не рекомендуется применять гидропневматические баки для одновременно-

го хранения в них регулирующего и противопожарного запасов воды.

Водонапорные баки в зданиях применяют для создания запаса воды, необходимого в случае периодического снижения давления в наружной сети, в часы отключения насосов при постоянном недостаточном давлении в наружной сети, в системах производственных водопроводов при повышенных расходах воды, а также при необходимости создания строго определенного давления в сети.

В системах хозяйственно-питьевых и производственных водопроводов промышленных

расхода насосами Q_{hr}^h к среднечасовому расходу Q_{hr}^h .

При бесперебойной работе насосной установки (или при достаточно длительной работе) с различной подачей в течение заданного времени величина φ определяется по формуле

$$\varphi_1 = 1 - K_{hr}^{sp} + (K_{hr} - 1)(K_{hr}^{sp}/K_{hr}^{sp})^{K_{hr}/K_{hr}} - 1 \quad (8.3)$$

При неравномерной работе насосной установки в течение заданного времени по формуле

$$\varphi_2 = 1 - K_{hr}^{sp} + (K_{hr} - 1) \left(\frac{K_{hr}^{sp}}{K_{hr}} \right)^{K_{hr}/K_{hr}} + \left(\frac{K_{hr}^{sp} - 1}{K_{hr}^{sp}} \right)^{K_{hr}} \quad (8.4)$$

Кроме регулирующего объема, в баках следует хранить неприкосновенный пожарный запас W_1 , который принимается равным 10 мин продолжительности тушения пожара из внутренних пожарных кранов (одна или две струи).

Если на системе установлены спринклерные или дренчерные установки и предусмотрено автоматическое включение насосов, запас воды для целей пожаротушения должен приниматься равным 1,5 м³ при расчетном расходе до 35 л/с и 3 м³ при расходе более 35 л/с.

С целью обеспечения безаварийности работы в баках следует предусматривать коэффициент запаса β , принимаемый равным 1,2-1,3 для насосных установок, работающих в повторно-кратковременном режиме работы, и 1,1 для насосных установок подачи менее максимального часового расхода.

Полный объем составляет:

для водонапорного бака

$$V = \beta W + W_1; \quad (8.5)$$

для гидропневматического бака

$$V = W \frac{\beta}{1 - \alpha}, \quad (8.6)$$

где α - отношение минимального давления к максимальному, которое следует принимать равным: 0,8 - для установок, работающих с подпором; 0,75 - для установок с давлением до 50 м вод ст.; 0,7 - для установок с давлением выше 50 м вод ст.

Высота расположения открытого водонапорного бака и минимальное давление в гидропневматическом баке должны обеспечивать необходимый напор у всех потребителей, а в системах противопожарного или объединенного водопровода - потребный напор у внутренних пожарных кранов или спринклеров до полного израсходования противопожарного запаса воды.

В промышленных зданиях для производственных нужд емкость водонапорных баков и

резервуаров, устанавливаемых без насосов, определяют по технологическому заданию или по графику часовых расходов. Форма таблицы для расчета объема бака из условий притока и водоразбора приведена в табл. 8.3.

ТАБЛИЦА 8.3

ОБЪЕМ БАКА, м³, ОПРЕДЕЛЯЕМЫЙ ИЗ УСЛОВИЙ ПРИТОКА И ВОДОРАЗБОРА

Время суток, ч	Подача воды в бак	Расход воды из бака	Приток воды в бак или расход из бака	Запас воды в баке
----------------	-------------------	---------------------	--------------------------------------	-------------------

Емкость водонапорных баков в коммунальных банях при централизованном водоснабжении принимают равной 1-часовому расходу воды, при местном водоснабжении - 1,5-часовому расходу.

Емкость водонапорных баков в коммунальных прачечных при централизованном водоснабжении и производительности прачечной до 3000 кг белья в смену принимают равной 45-минутному расходу воды, при большей производительности - 30-минутному расходу; при местном водоснабжении независимо от производительности прачечной - 1-часовому расходу воды.

В банях емкость баков для холодной и горячей воды принимается равной 50% расчетной емкости.

В механизированных прачечных при стирке белья без протока моющей жидкости емкость баков для холодной и горячей воды назначают из условия, что при общем расходе 60-90 л воды на стирку 1 кг белья расход горячей воды составляет 20-25 л; при стирке белья с протоком моющей жидкости устанавливают только баки для холодной воды, при этом емкость их определяют из расчета 10-15 л воды на 1 кг сухого белья.

8.3. Оборудование водонапорных баков

Помещения, где устанавливают водонапорные баки, должны иметь высоту не менее 2,2 м и расстояние от верха бака до перекрытия не менее 0,6 м. Минимальные расстояния между баками, а также между стенками баков и строительными конструкциями помещения принимают по табл. 8.4.

ТАБЛИЦА 8.4

МИНИМАЛЬНОЕ РАССТОЯНИЕ, м, МЕЖДУ БАКАМИ И СТРОИТЕЛЬНЫМИ КОНСТРУКЦИЯМИ

Форма бака	Расстояние между стенами помещения и баками		Расстояние между баками	
	со стороны расположения клапана	со стороны расположения баков	между баками	от верхней крышки баков до потолка
Круглая	0,5	0,8	0,7	0,6
Прямоугольная	0,7	1	0,7	0,6

Примечание. При наличии какого-либо трубопровода, присоединенного к баку, указанные в таблице расстояния принимают от наружной поверхности трубопровода.

Водонапорные баки для питьевой воды устанавливают на специальные поддоны (рис.8.1), которые должны быть снабжены крышками с вентиляционными отверстиями и сетками.

Отвод переливаемой воды в канализацию должен осуществляться с разрывом струи, для чего устанавливают сливную воронку или бачок. Сливная воронка (рис. 8.2) должна иметь

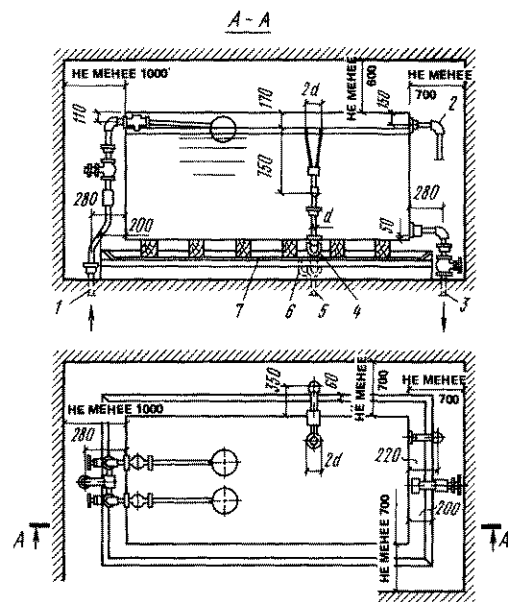


Рис. 8.1. Оборудование водонапорных баков

1 подающий трубопровод; 2 сигнальная труба; 3 - отводящий трубопровод; 4 сливная труба; 5 - переливная труба; 6 - водоотводящий трубопровод с поддона; 7 - поддон

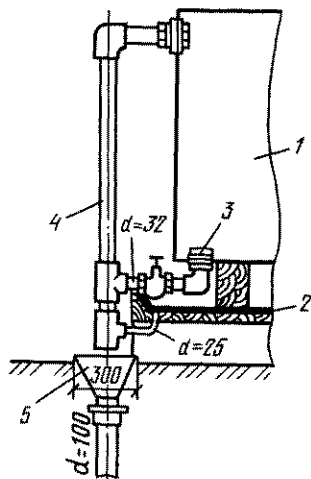


Рис. 8.2. Установка сливной воронки для разрыва струи
1 - водонапорный бак; 2 поддон; 3 сливная труба; 4 переливная труба; 5 - сливная воронка

диаметр не менее 300 мм и высоту (от верха канализационной трубы) не менее 300 мм.

В случае установки бачка переливная труба заканчивается над ним на высоте 25 мм. Сливную воронку и бачок присоединяют к канализационному стояку сифоном с водяным затвором (рис. 8.3). В водонапорных баках, предназначенных для хранения воды питьевого качества, необходимо предусматривать устройства, обеспечивающие циркуляцию воды.

Водонапорные баки, устанавливаемые в системах производственных водопроводов, можно располагать в цехе у стены на консолях. В этом случае оборудование баков обусловливается технологическим процессом, поэтому поддоны не применяют. Сливные трубы могут отсутствовать, оборудование бака переливной трубой необязательно.

Спускные и переливные трубы от резервуаров питьевой воды допускается присоединять только к водосточной сети, открытой канаве или водоему с разрывом струи и установкой на конце трубопровода обратного клапана (защелки) и решеток с прозорами между прутьями 10 мм.

В резервуарах с внутренним диаметром 800 мм и менее устраивают смотровые люки (круглые, овальные) с размером по наименьшей оси 80 мм.

Водонапорные баки из листовой стали не-

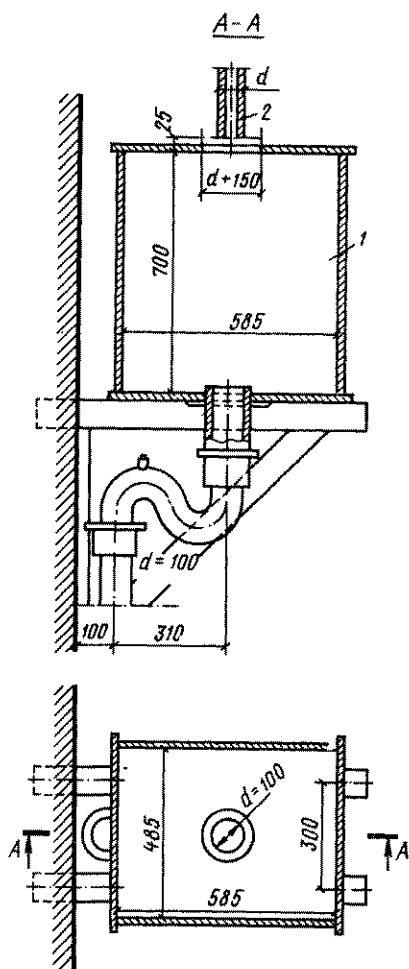


Рис. 8.3. Установка бачка для разрыва струи
1 бачок для разрыва струи; 2 переливная труба

обходимо окрашивать с наружной и внутренней сторон суриком или другими нетоксичными красками и покрытиями в соответствии с перечнем Минздрава СССР.

Поддон изготовляют из листовой оцинкованной стали с двойным фальцем и пропайкой швов. При использовании неоцинкованной стали поддон окрашивают масляной краской двумя слоями или эмалями. Доски, рейки и брусья должны быть антисептированы и окрашены масляной краской.

Водонапорные баки для питьевой воды устанавливают в вентилируемом и освещенном помещении с положительной температурой.

Гидропневматические баки оборудуют подающей, расходной и спускной трубами, а также предохранительными клапанами, манометрами, датчиками уровня или давления и устройствами для пополнения и регулирования запаса воздуха в баке.

Резервуары для воды непитьевого качества (системы оборотного водоснабжения, системы с повторным использованием воды и др.) располагают как внутри, так и за пределами здания в зависимости от местных условий. Резервуары могут быть установлены и в подвальном помещении.

Резервуары сооружают из водонепроницаемых материалов (железобетона, металла), они должны быть оборудованы подводящими, отводящими, спускными и переливными трубами, указателями уровня воды и устройствами для передачи показаний в насосные станции или диспетчерские пункты.

Диаметр переливного трубопровода на участке после приемной воронки, диаметр которой принимают равным 1,5–2 диаметрам подающей трубы, может быть уменьшен по сравнению с диаметром последней на два–три размера сортамента труб.

Диаметр спускного трубопровода зависит от продолжительности опорожнения; обычно его принимают равным 100–300 мм. Принятый диаметр рекомендуется проверять по формуле

$$T = 2W \sqrt{\Sigma S} / (\sqrt{H_1} + \sqrt{H_2}), \quad (8.7)$$

где T – продолжительность опорожнения резервуара, с; W – объем резервуара, м³; ΣS – сумма сопротивлений выпускного трубопровода и фасонных частей, включая участок трубы внутри резервуара; H_1 и H_2 – высота расположения высшего и низшего уровня воды в резервуаре над осью отверстия выпускного трубопровода, м.

Для возможности осмотра и ремонта резервуары должны быть снабжены люками и лестницами или скобами для спуска, а также оборудованы вентиляцией (колонки, закрытые сетками).

В резервуарах, предназначенных для хранения воды питьевого качества, необходимо обеспечивать обмен всей воды в течение не более 2 сут при температуре воздуха более 18°C и не более 3–4 сут при температуре менее 18°C.

Для обеспечения циркуляции воды применяют подвод и отвод воды с противоположных сторон резервуара или устраивают струенаправляющие перегородки в резервуарах большой емкости. Иногда устанавливают специаль-

ные насосы для создания циркуляции.

Сброс воды непитьевого качества от резервуаров производственного водопровода неза-

грязненной воды допускается в канализацию любого назначения с разрывом струи, а также в водостоки и открытые канавы.

ГЛАВА 9. ДОПОЛНИТЕЛЬНЫЕ ТРЕБОВАНИЯ К СИСТЕМАМ ВОДОСНАБЖЕНИЯ ПРИ СТРОИТЕЛЬСТВЕ В ОСОБЫХ ПРИРОДНЫХ УСЛОВИЯХ

9.1. Строительство водопровода на просадочных грунтах

Просадочные явления характерны для лессовидных грунтов, обладающих специфическими свойствами: пылеватый состав (50–80% и более частиц размером 0,05–0,002 мм), легкая размываемость, потеря прочности при увлажнении. Лессовидные грунты обладают сравнительно малым коэффициентом фильтрации (0,03–1,2 м/сут). Просадки лессовидных пород возникают при воздействии на них свободной воды, когда частицы скелета грунта теряют структурную связь.

Грунтовые условия строительных площадок в зависимости от проявления просадки грунта под действием веса при замачивании подразделяются на два типа:

I – просадка грунта под действием собственного веса практически отсутствует или не превышает 5 см;

II – возможна просадка грунта под действием веса и величина ее превышает 5 см.

Устойчивость зданий и сооружений обеспечивается применением комплекса конструктивных решений. Возможность просадки сооружения полностью устраняется при исключении попадания воды в грунт основания. Наиболее уязвимым местом в основании здания являются вводы водопровода.

Водопровод внутри зданий прокладывают, как правило, выше поверхности пола первого или подвального этажа открыто, обеспечивая доступ для осмотра и ремонта. Допускается прокладка трубопроводов внутри зданий в водонепроницаемых каналах с отводом аварийных вод в специальные водонепроницаемые приемки. Из приемков вода отводится в контрольные колодцы или систему водостоков.

Вводы водопровода при грунтовых условиях II типа прокладывают в водонепроницаемых каналах с уклоном 0,02 в сторону контрольных колодцев. Длина каналов вводов принимается по табл. 9.1.

ТАБЛИЦА 9.1

ДЛИНА КАНАЛОВ ДЛЯ ВВОДОВ

Толщина слоя просадочного грунта, м	Длина канала при диаметре труб, мм		
	100	100–300	300
До 5 м	Как для непросадочных грунтов		
5–12	5	7,5	10
12	7,5	10	15

При возведении здания в грунтовых условиях I типа, а также в грунтовых условиях II типа с полным устранением просадочных свойств грунтов вводы и сети внутреннего водопровода прокладывают как на непросадочных грунтах. Прокладка водопроводных вводов ниже подошвы фундамента не допускается.

Фундаменты в местах пересечения их трубопроводами заглубляются не менее чем на 0,5 м ниже основания трубопровода.

Для контроля за утечкой из трубопроводов, проложенных в каналах, устраивают контрольные колодцы диаметром 1 м, глубиной от дна канала до дна колодца не менее 0,7 м. Стенки колодца на высоту 1,5 м и его днище должны быть водонепроницаемыми. При устройстве колодцев в грунтовых условиях II типа основания под колодцы уплотняют на глубину 1 м. Контрольные колодцы следует оборудовать автоматической сигнализацией, известящей о появлении в них воды.

Примыкания каналов к фундаментам здания должны быть герметичными, а конструкция их назначается с учетом неравномерной просадки каналов и фундамента. Поэтому в фундаментах или стенах подвалов отверстия для прокладки трубопроводов заделывают эластичным материалом. Расстояние от верха трубы до верха отверстия должно быть равным 1/3 расчетной просадки основания здания, но не менее 0,2 м.

Ниже поверхности пола при отсутствии

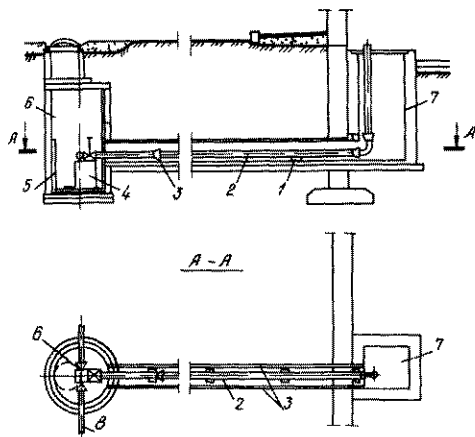


Рис. 9.1. Вариант устройства ввода водопровода в здание на просадочных грунтах

1 подставка под трубу, 2 трубопровод ввода, 3 железобетонный лоток, 4-подставка под арматуру, 5 гидроизоляция, 6 контрольный колодец, 7-прямой, 8-наружный трубопровод

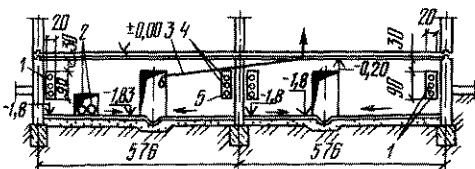


Рис. 9.2. Размещение коммуникаций в техническом подполье здания при строительстве на просадочных грунтах

1 подающий и обратный трубопроводы отопления, 2 трубопроводы теплосети, 3 канализация, 4 трубопровод горячего водоснабжения, 5- водопровод

подвалов вводы к внутренним сетям присоединяют в водонепроницаемых прямых.

Вариант устройства ввода водопровода в здание, сооружаемое на просадочных грунтах, приведен на рис. 9.1. Схема размещения коммуникаций в техническом подполье зданий, сооружаемых на просадочных грунтах, показана на рис. 9.2.

9.2. Строительство водопровода в сейсмических районах

При строительстве сооружений в районах с сейсмичностью 7–9 баллов следует предусматривать не менее двух вводов для производства, где прекращение подачи воды может вызвать аварию или значительные материальные убыт-

ки, при этом следует использовать два независимых источника водоснабжения.

В местах пересечения трубопроводов со стенами необходимо предусматривать зазоры вокруг труб не менее 20 см, которые должны заполняться эластичным материалом.

Пропуск труб через стены емкостных сооружений должен осуществляться с применением сальников.

Все внутренние сети водопровода должны выполняться из стальных или полиэтиленовых труб среднего и тяжелого типов.

При присоединении трубопроводов к насосам и бакам необходимо предусматривать гибкие соединения.

В местах пересечения деформационных швов зданий на трубопроводах устанавливают компенсаторы или гибкие вставки.

9.3. Строительство водопровода в северной климатической зоне

При проектировании сетей в северной климатической зоне предусматривают:

а) обеспечение устойчивости сооружений на вечномёрзлых грунтах при использовании их в качестве оснований по одному из двух принципов: в мерзлом состоянии и в оттаившем или оттаивающем состоянии;

б) предохранение транспортируемой воды от замерзания;

в) применение оборудования, конструкций и материалов, обеспечивающих повышенную надежность и долговечность сооружений при минимальной массе привозного оборудования и материалов;

г) использование схем и конструктивных решений, обеспечивающих минимальные затраты труда при строительстве и в процессе эксплуатации.

Строительство внешних сетей предусматривается наземным, надземным и подземным способами, что следует учитывать при устройстве вводов водопровода.

При наземной прокладке ограничивается тепловое воздействие трубопроводов на грунты оснований. На поверхности земли трубопроводы прокладывают в каналах на сплошных подсыпках и в каналах полузаглубленного типа.

При прокладке в каналах следует учиты-

вать возможное пучение сезоннопротаивающего слоя грунтов оснований.

На участках с высокой степенью льдонасыщения применяют свайные опоры.

В полузаглубленных каналах трубы прокладывают с кольцевой термоизоляцией, а при строительстве на сухих грунтах применяют засыпную термоизоляцию.

При надземной прокладке ограничивается или полностью исключается тепловое воздействие трубопроводов на грунты оснований. Трубопроводы прокладывают на низких опорах, на мачтах, эстакадах или по конструкциям зданий и сооружений, в проветриваемых подпольях, в утепленных каналах.

Прокладка на низких опорах проектируется в тех случаях, когда сезонное пучение грунтов по трассам прокладки (или их участкам) не вызывает вертикальных перемещений трубопроводов, угрожающих их механической прочности и расчетно-эксплуатационному режиму (разрушение теплоизоляции, нарушение уклонов и др.).

Прокладка в вечномерзлых грунтах на заанкеренных опорах (как правило, сваях) может проектироваться на участках трасс с сильным сезонным пучением на болотистых участках и другими явлениями, способными нарушать механическую прочность грунтов.

При прокладке трубопроводов на мачтах, эстакадах и конструкциях зданий и сооружений полностью исключаются тепловые воздействия трубопроводов на грунты оснований. Такая прокладка рекомендуется для промышленных площадок, а также допустима и в населенных пунктах, застраиваемых двух- и трехэтажными зданиями.

В проветриваемых подпольях зданий трубопроводы целесообразно подвешивать к цокольным перекрытиям. В подпольях под трубами следует устраивать водоотводящие лотки.

Для прокладки наружных трубопроводов внутри зданий необходимо предусматривать технические коридоры, выделять специальные помещения или зоны в производственных зданиях, а также использовать пешеходные галереи между зданиями.

Непрерывность движения водопроводной воды, позволяющую исключить ее замерзание, можно обеспечить созданием двухтрубных систем водоснабжения (по аналогии со схемами тепловых сетей), применением тупиковых схем

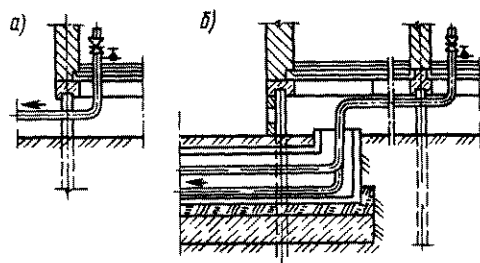


Рис. 9.3. Вводы трубопроводов в здание с проветриваемым подпольем

а — выше поверхности земли, б — в каналах (термоизоляция труб условно не показана)

воды с устройством сухих резервирующих перемычек, использованием автоматических выпусков, сбрасывающих водопроводную воду в канализацию при прекращении подачи воды и опасном понижении ее температуры.

При подземной прокладке (без каналов, в непроходных каналах, в полупроходных и проходных каналах) устойчивость трубопроводов обеспечивается регулированием теплового воздействия их на грунты оснований с целью сохранения их в мерзлом состоянии.

Вводы от внешних сетей в здания следует проектировать с учетом:

а) принципов использования вечномерзлых грунтов в качестве оснований фундаментов зданий;

б) максимального ограничения теплового воздействия трубопроводов на основания фундаментов зданий, а также воздействия воды при аварии на трубопроводе.

Для зданий, строящихся по принципу сохранения мерзлоты в основаниях фундаментов, наиболее надежным является совмещение трубопроводов различного назначения в одном вводе, подвод труб к зданию выше поверхности земли и ввод их в узлы управления под перекрытием цокольного этажа (рис 9.3).

В проветриваемых подпольях на трубопроводах не следует устанавливать запорную и регулировочную арматуру, сальниковые компенсаторы, спускные и воздушные краны. Нужно максимально ограничить число соединений труб, не следует применять сварные отводы. Рекомендуются максимальная блокировка санузлов, прокладка разводящих трубопроводов в конструкциях цокольных перекрытий и т. д.

Для зданий, строящихся по принципу до-

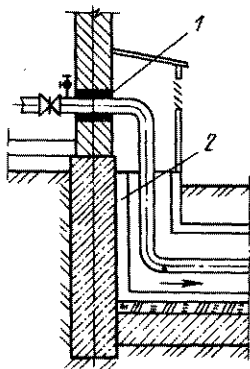


Рис. 9.4. Ввод трубопровода, проложенного по принципу сохранения мерзлоты в основаниях, в здание, допускающее протавнение оснований

1 — мягкое уплотнение; 2 — осадочный шов (тепловая изоляция условно не показана)

пушения оттаивания грунтов оснований в процессе строительства и эксплуатации, основным условием обеспечения устойчивости вводов является устройство в местах перехода трубопроводов через конструкции зданий эластичных сопряжений, рассчитанных на разность вертикальных перемещений здания и трубопровода, а также соответствующих осадочных швов (рис. 9.4).

При проектировании подогрева водопроводной воды следует соблюдать санитарно-гигиенические требования, исключающие возможность загрязнения воды питьевого качества. Температуру подогрева воды определяют технико-экономическими расчетами с учетом стоимости теплоты и термоизоляции.

Максимальная температура подогретой воды у потребителя не должна превышать 20°C. Минимально допустимую температуру воды в концевых участках производственных и хозяйственно-питьевых водопроводов рекомендуется принимать для труб диаметром до 300 мм 5°C, более 300 мм — 3°C.

Для водопроводов диаметром более 800 мм допускается образование ледяной корки, толщину которой определяют теплотехническими и технико-экономическими расчетами.

При установлении необходимого температурного режима воды в трубопроводах, укладываемых непосредственно в грунт, за расчетную температуру окружающей среды принимают минимальную сезонную температуру грунта на минимальной глубине заложения

труб, а для трубопроводов, прокладываемых на открытом воздухе, в проветриваемых подпольях и вентилируемых каналах, — расчетную температуру воздуха в наиболее холодной пятидневке.

Водопроводную воду можно подогревать следующими способами:

а) подмешиванием теплой воды из сетей охлаждения технологического оборудования промышленных предприятий или ТЭЦ;

б) подогревом ее в специальных коммунальных или промышленных котельных и водонагревательных установках.

Подогрев трубопроводов позволяет снизить температуру подогрева воды, а также предотвратить замерзание участков трубопроводов, в которых нельзя обеспечить непрерывность движения жидкости. Трубопроводы можно подогревать тепловым спутником — специальным, сопровождающим (теплосеть и др.) или греющим электрокабелем. В качестве греющего электрокабеля рационально применять гибкий стальной провод толщиной 1–2 мм в гидро- и электроизоляции типа телефонного кабеля ТГВШ.

Кабель используют в виде отдельных нагревательных элементов, рассчитанных на напряжение осветительной сети соответствующего района и снабженных терморегуляторами, реагирующими на температуру транспортируемой жидкости в контрольной точке. Навивку кабеля на трубопровод или прокладку его под трубами можно применять только в том случае, когда нельзя обеспечить подачу требуемого количества теплоты от кабелей, протянутых над трубами. Не допускается непосредственное соприкосновение кабеля с поверхностью обогреваемой трубы.

Для предохранения воды от замерзания в трубопроводах можно предусматривать автоматический выпуск воды в конечных точках водопроводной системы. Температура воды, при которой включается в работу автоматическое устройство, определяется по формуле

$$t = - \frac{F_n K_n}{F_n K_n} t^p, \quad (9.1)$$

где F_n — площадь теплоотдающей поверхности камеры (датчика), м², F_n — площадь поверхности части камеры, погруженной в трубопровод, м², K_n и K_n — коэффициент теплопередачи соответственно для верхней и нижней частей камеры, Вт/(м²·°C); t^p — расчетная температура воздуха, °C.

Температуру воды в водопроводе t , при которой начинается ее сброс, задают, изменяя положение регулятора тепловых потерь, т.е. величину $F_{вК_в}/F_{нК_н}$.

В зависимости от диаметра трубопровода значение t рекомендуется принимать в пределах $0,1-3^{\circ}\text{C}$, при этом необходимо предусматривать отвод сбрасываемой воды.

Для устройства сетей водопровода используют преимущественно стальные трубы. Чугунные водопроводные раструбные трубы можно применять при подземной прокладке в проходных каналах, а также при бесканальной подземной прокладке в благоприятных грунтовых условиях. Возможно применение пластмассовых труб при расчетной температуре не ниже -35°C .

При выборе труб необходимо учитывать их массу и соответствующие затраты на доставку их в отдаленные районы Севера.

При решении схем внутренних систем водоснабжения здания в условиях крайне низких температур окружающей среды с учетом особенностей строительства на вечномёрзлых грунтах предусматриваются максимальная сборность сетей, минимум мокрых процессов при производстве работ, применение для сварных конструкций спокойных сталей.

При проектировании вводов и магистральных участков (внутренних) водопроводов, прокладываемых в вентилируемых подпольях и подвалах, надо учитывать особенности:

а) необходимость предохранения транспортируемой воды от замерзания под воздействием отрицательных температур воздуха и грунта;

б) тепловое воздействие трубопроводов на окружающие грунты и особенно на вечномёрзлые грунты оснований близко расположенных зданий и сооружений;

в) механическое воздействие оттаивающих и промерзающих грунтов на трубопроводы;

г) необходимость защиты вечномёрзлых грунтов оснований от воздействия на них воды (при авариях трубопроводов).

Внутренние сети водопроводов зданий необходимо проектировать с минимальным числом вводов. Вводы водопроводов следует, как правило, совмещать с вводами тепловых сетей и горячего водоснабжения. Минимальная дли-

на ввода при надземной или канальной прокладке (до стен здания) принимается 6 м. Надземную прокладку трубопровода с надежной теплоизоляцией можно предусматривать по низким опорам и по стенам зданий.

При отсутствии проходных или технологических коридоров между зданиями водопровод может прокладываться надземным способом совместно с другими трубопроводами. При этом трубы укладывают на опорные конструкции или делают подсыпку из грунтов для устранения теплового воздействия трубопровода на грунт, что должно проверяться теплотехническим расчетом.

9.4. Строительство водопровода на подрабатываемых территориях

При проектировании систем внутреннего водопровода в зданиях, возводимых на подрабатываемых территориях, следует предусматривать мероприятия по защите грунта земной поверхности от воздействия деформаций. Величины возможных перемещений и деформаций необходимо принимать по данным горно-геологического обоснования.

Прокладку вводов водопровода в здания следует предусматривать с установкой компенсационных устройств для подрабатываемых территорий I и II групп. Для III и IV групп подрабатываемых территорий установка компенсационных устройств необходима при длине ввода более 20 м.

На территориях, где ожидаются осадка грунта и образование уступов, вводы водопровода прокладывают в каналах, при этом зазор между верхом трубы и перекрытием канала должен быть не менее расчетной величины уступа.

В местах пересечения трубопроводами деформационных швов необходимо предусматривать компенсаторы, компенсирующую способность которых определяют исходя из возможных перемещений смежных отсеков зданий и температурных удлинений. Жесткая заделка труб в стены и фундаменты здания не допускается. Отверстия для пропуска труб также должны рассчитываться на возможную деформацию здания.

ГЛАВА 10. ВНУТРИДОМОВЫЕ И КВАРТАЛЬНЫЕ СИСТЕМЫ ГОРЯЧЕГО ВОДОСНАБЖЕНИЯ

10.1. Требования к качеству воды

ТАБЛИЦА 10.1

СПОСОБЫ ОБРАБОТКИ ВОДЫ ДЛЯ ЦЕНТРАЛИЗОВАННОГО ГОРЯЧЕГО ВОДОСНАБЖЕНИЯ В ЗАКРЫТЫХ СИСТЕМАХ ТЕПЛОСНАБЖЕНИЯ

Показатели исходной водопроводной воды (средние за год) Способ противокоррозионной и противонакипной обработки воды в зависимости от вида труб

индекс насыщения карбонатом кальция J при 60°C	суммарная концентрация хлоридов и сульфатов, мг/л	окислительность, мг $\text{O}_2/\text{л}$	сталь без покрытия совместно с оцинкованными	оцинковые ванны	стальные внутренние неметаллическими покрытиями или термостойкие пластмассовые
--	---	---	--	-----------------	--

1	2	3	4	5	6
$J < -1,5$	≤ 50	0-6	ВД	ВД	-
$J < -1,5$	> 50	0-6	ВД + С	ВД + С	-
$-1,5 \leq J \leq -0,5$	≤ 50	0-6	С	С	-
$-0,5 \leq J \leq 0$	≤ 50	0-6	С	-	-
$0 < J \leq 0,5$	≤ 50	> 3	С	-	-
$0 < J \leq 0,5$	≤ 50	≤ 3	С + М	М	М
$J > 0,5$	≤ 50	0-6	М	М	М
$-1,5 \leq J \leq 0$	51-75	0-6	С	С	-
$-1,5 \leq J \leq 0$	76-150	0-6	ВД	С	-
$-1,5 \leq J \leq 0$	> 150	0-6	ВД + С	ВД	-
$0 < J \leq 0,5$	51-200	> 3	С	С	-
$0 < J \leq 0,5$	51-200	≤ 3	С + М	С + М	М
$0 < J \leq 0,5$	> 200	> 3	ВД	ВД	-
$0 < J \leq 0,5$	> 200	≤ 3	ВД + М	ВД + М	М
$J > 0,5$	51-200	0-6	С + М	С + М	М
$J > 0,5$	201-350	0-6	ВД + М	С + М	М
$J > 0,5$	> 350	0-6	ВД + М	ВД + М	М

Примечания: 1 В графах 4, 5, 6 приняты следующие обозначения способов обработки воды: противокоррозионная, ВД - вакуумная деаэрация, С - силикатная, противонакипная; М - магнитная. Знак «-» означает, что обработка воды не требуется.

2 Значение индекса насыщения карбонатом кальция J определяется по СНиП 2.04.02-84, а средние за год концентрации хлоридов, сульфатов и других растворенных в воде веществ по ГОСТ 2761-84. При подсчете индекса насыщения следует вводить поправку на температуру, при которой определяется водородный показатель рН.

3 Суммарная концентрация хлоридов и сульфатов должна определяться по выражению $[\text{Cl}^-] + [\text{SO}_4^{2-}]$.

4 Содержание хлоридов $[\text{Cl}^-]$ в исходной воде согласно ГОСТ 2874-82 не должно превышать 350 мг/л, а сульфатов $[\text{SO}_4^{2-}]$ - 500 мг/л.

5 Использование для горячего водоснабжения исходной воды с окисляемостью более 6 мг $\text{O}_2/\text{л}$, определенной методом окисления органических веществ перманганатом калия в кислотной среде, как правило, не допускается. При разрешении органами Минздрава СССР цветности исходной воды до 35° окисляемость воды может быть более 6 мг $\text{O}_2/\text{л}$.

6 При наличии в тепловом пункте пара вместо вакуумной деаэрации следует предусматривать деаэрацию при атмосферном давлении с обязательной установкой охладителя деаэрированной воды.

7 Если в исходной воде концентрация свободной углекислоты $[\text{CO}_2]$ превышает 10 мг/л, то после вакуумной деаэрации следует проводить подщелачивание.

Горячее водоснабжение обеспечивает потребителей водой с температурой от 50 до 75°С. Такой водой, часто называемой «бытовой», снабжаются здания с проживанием людей (жилые здания, гостиницы и т.п.), большинство общественно-коммунальных зданий (поликлиники, больницы, столовые и т.п.), а также промышленные здания и сооружения с гигиеническим (в бытовках) потреблением горячей воды. По своему качеству горячая вода должна соответствовать ГОСТ 2874-82 «Вода питьевая», в том числе и вода, получаемая из геотермальных источников. Это требование не распространяется на специальные системы горячего водоснабжения (системы ГВ) для технологических нужд. В зависимости от содержания в исходной воде растворенных газов и солей для центральных систем теплоснабжения СНиП 2.04.07-86 «Тепловые сети» предусматривают различные способы предварительной обработки используемой воды (табл. 10.1). Для систем ГВ, получающих воду из тепловых сетей открытых систем теплоснабжения, обработка воды не требуется.

Температура воды во всех точках водоразбора должна быть:

не ниже 50°С для систем, присоединяемых к закрытым системам теплоснабжения;

не ниже 60°С для систем, присоединяемых к открытым системам теплоснабжения;

не выше 75°С для указанных выше систем.

В учреждениях социального обеспечения, общеобразовательных школах, детских домах и других детских сооружениях, а также в зданиях лечебно-профилактического профиля температура воды, подводимой к смесителям умывальников и душей, должна приниматься по заданию на проектирование, но не выше 37°С. Для потребителей, нуждающихся в воде с температурой выше 75°С, централизованное горячее водоснабжение должно дополняться местным догревом воды (огневым, электрическим и т.п.).

Температуру воды по выходе из нагревателя следует принимать для систем теплоснабжения:

закрытых - $60 \pm 2^\circ\text{C}$;

открытых - 65°С.

Продолжение табл. 10.1

8 Магнитная обработка применяется при общей жесткости воды не более 10 мг-экв/л и карбонатной жесткости (щелочности) более 4 мг-экв/л. Напряженность магнитного поля в рабочем зазоре магнитного аппарата не должна превышать $159 \cdot 10^3$ А/Н.

9 При содержании в воде железа $[Fe^{2+}, Fe^{3+}]$ более 0,3 мг/л должно предусматриваться обезжелезивание воды независимо от наличия других способов обработки воды.

10 Силикатную обработку воды и подделывание следует осуществлять путем добавления в исходную воду раствора жидкого натриевого стекла по ГОСТ 13078-81 с изм.

11 При среднечасовом расходе воды на горячее водоснабжение менее 50 м³/ч деаэрацию воды предусматривать не следует.

10.2. Виды систем горячего водоснабжения

Системы горячего водоснабжения подразделяют на централизованные и местные (децентрализованные). В централизованных системах одна нагревательная установка (тепловой пункт) обслуживает одно или несколько крупных зданий в пределах жилого квартала (квартальные системы) или поселка. Источником теплоты в таких системах обычно служат тепловые сети централизованного теплоснабжения. Число тепловых пунктов в тепловом районе и мощность каждого из них обосновываются технико-экономическим расчетом. Схемы тепловых пунктов и расчет их оборудования приведены в «Руководстве по проектированию тепловых пунктов» (М.: Стройиздат, 1983). Радиус действия местных систем очень невелик и часто ограничивается одной квартирой. Приготовление горячей воды в таких системах происходит в мелких генераторах теплоты (газовые водонагреватели, малометражные котлы и т.п.). Очень часто такой генератор теплоты является общим и для системы отопления и для системы ГВ.

Все централизованные системы ГВ проектируют с циркуляционными трубопроводами. Без таких трубопроводов при отсутствии водоразбора вода в подающих трубопроводах остывает и потребители получают в первый период охлажденную воду, которую сливают в канализацию. При этом возникают потери воды и теплоты, которые тем больше, чем больше диаметр и длина подающих трубопроводов. Циркуляционные трубопроводы в системах ГВ могут функционировать круглосуточно (в жилых домах, больницах, гостиницах и т.п.) или только перед началом водоразбора (за полчаса или час), если потребление горячей

воды происходит периодически (например, в душевых промышленных предприятий).

Примечание. В жилых зданиях с числом этажей до четырех включительно при отсутствии полотенцесушителей циркуляция воды предусматривают только в магистральных трубах, до начала водоразборных стояков.

Тупиковые сети ГВ (без циркуляции) разрешается применять только в местных системах или в системах с длительным непрерывным разбором воды (например, в банях). Допускается не предусматривать циркуляцию в системах с регламентированным по времени потреблением горячей воды, если температура ее в это время в местах водоразбора не будет ниже указанных в нормах.

Во избежание быстрого разрушения от коррозии системы горячего водоснабжения собираются из оцинкованных труб (ГОСТ 3262-75 с изм. и ГОСТ 8734-75 с изм.) При диаметрах труб более 150 мм и при открытых системах теплоснабжения нормами допускается применение неоцинкованных, черных труб. Соединяются трубы на резьбе или сваркой в среде двуокси углерода. Для компенсации тепловых удлинений используются или естественные повороты труб или специальные компенсаторы. Применяется арматура обычного общепромышленного назначения, рассчитанная на рабочее давление до 0,6 МПа. Запорную арматуру устанавливают на ответвлениях к отдельным зданиям и сооружениям, на ответвлениях к секционным узлам и на ответвлениях от стояков в каждую квартиру. Для ремонта отдельных стояков в их верхних и нижних точках устанавливаются запорная арматура и тройники с пробками для спуска из стояков воды и впуска в них воздуха. Тройники с пробками могут отсутствовать, если сверху и внизу стояка имеются подводки к водоразборным приборам. Уклон разводящих труб не менее 0,002. Все трубопроводы системы горячего водоснабжения, за исключением квартирных подводов и полотенцесушителей, должны быть покрыты изоляцией, толщина и качество которой должны обеспечивать нормированную величину потерь теплоты. Дроссельные шайбы делают из латуни или нержавеющей стали.

Воздух из системы выпускают из ее верхних точек через автоматические воздухоотводчики или через воздухооборники с трубой $d = 15$ мм, выведенной к раковине верхнего

этажа и снабженной запорным краном. Обратные клапаны устанавливаются на подающих трубопроводах к групповым смесителям, на циркуляционном трубопроводе перед водонагревателями, на ответвлениях от обратного трубопровода тепловой сети в системах с непосредственным водоразбором.

10.3. Нормы и режимы потребления горячей воды и теплоты

Нормы расхода горячей воды с температурой $t^{hs} = 55^\circ\text{C}$ приведены в табл. 2.2. Если температура подаваемой к водоразборным кранам воды отличается от нормированной, то требуемый расход воды находят по формуле

$$q^h = q^{hs} (55 - t^c) / (t^h - t^c), \quad (10.1)$$

где q^{hs} — норма расхода горячей воды на одного потребителя при $t^{hs} = 55^\circ\text{C}$, t^h — температура горячей воды, поступающей к водоразборному крану, $^\circ\text{C}$; t^c — температура холодной воды, $^\circ\text{C}$ (при отсутствии более точных данных принимается равной 5°C).

Если заданы расход и температура смешанной (потребляемой) воды, то расход подводимой к смесителю горячей воды q^h в этом случае определяют по формуле

$$q^h = q_{ms}^h (t_{ms}^h - t^c) / (t^h - t^c), \quad (10.2)$$

где q_{ms}^h , t_{ms}^h — расход и температура смешанной воды, t^h и t^c — температуры горячей и холодной воды, подводимой к смесителю

Потребление горячей воды не остается постоянным как по часам суток, так и по дням недели (рис. 10.1–10.3). В связи с этим различают:

средний за неделю отопительного периода расход воды в сутки на одного потребителя (норму) — q_{um}^h , л/сут;

расход воды в сутки с наибольшим водопотреблением на одного потребителя (норму) — q_u^h , л/сут;

средний расход воды в час на одного потребителя за неделю отопительного периода $q_{hr,m}^h$, л/ч;

средний расход воды в час на одного потребителя за сутки с наибольшим водопотреблением — $q_{hr,u}^h$, л/ч;

максимальный расход воды в час на одного потребителя за сутки с наибольшим водопотреблением — $q_{hr,u}^h$, л/ч;

мгновенный (расчетный для труб) расход воды продолжительностью 1–3 мин — q^h , л/с.

Норма расхода горячей воды в среднем за сутки отопительного периода q_{um}^h , л/сут, и норма расхода горячей воды в сутки с наибольшим водопотреблением — q_u^h , л/сут, приведены в табл. 2.2.

Общий среднечасовой расход воды, $\text{м}^3/\text{ч}$, за неделю отопительного периода определяют по формулам:

для группы однородных потребителей

$$q_T^h = q_{um}^h U / 24000, \quad (10.3)$$

где U — число потребителей;

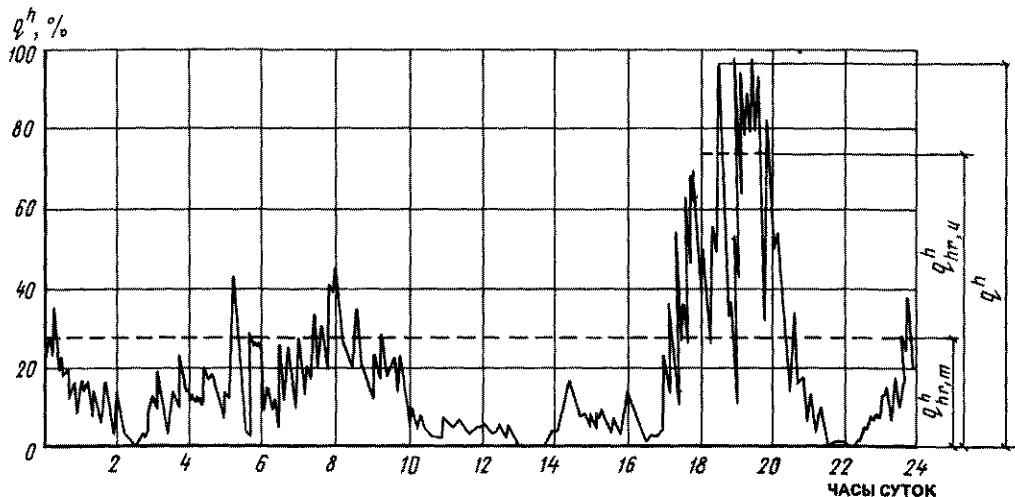


Рис. 10.1. График расхода горячей воды в жилом доме (по записям расходомера)

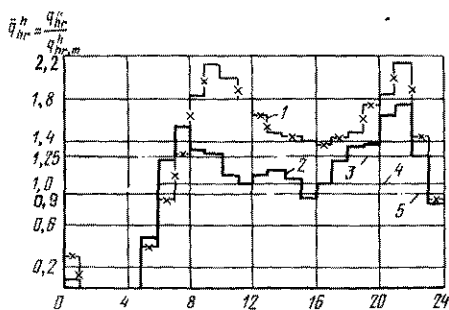


Рис. 10.2. График относительного расхода горячей воды в квартальной системе на 4500 жителей

1 за выходной день; 2 - за рабочий день; 3 - средний за выходной день; 4 - средний за неделю; 5 - средний за рабочий день.

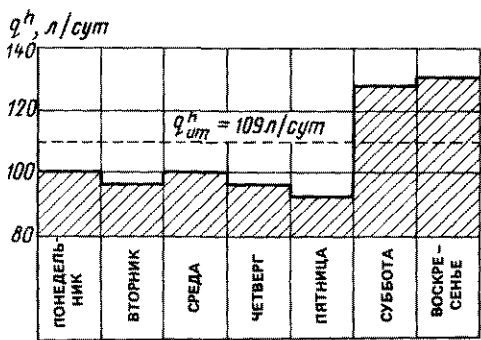


Рис. 10.3. График расхода воды на одного потребителя по дням недели

для группы разнородных потребителей

$$q_T^h = \sum_i q_{u,m}^h U_i / 24000, \quad (10.4)$$

где \sum_i - сумма произведений соответствующих среднесуточных расходов воды на число однородных потребителей.

Максимальный часовой расход горячей воды в сутки наибольшего водопотребления $q_{hr,u}^h$, м³/ч, определяют так же, как для холодного водоснабжения по формуле (2.6).

При однородных потребителях в целях упрощения определения максимального часового расхода воды допустимо использовать понятие «коэффициент часовой неравномерности», под которым понимается отношение $K_h = q_{hr,u}^h / q_{hr,m}^h$. Если значение K_h известно, то

$$q_{hr,u}^h = q_{hr,m}^h K_h. \quad (10.5)$$

Для определения значений K_h предварительно рассчитывается максимальный часовой расход горячей воды по методике, приведенной в гл. 3, и среднечасовой расход воды по формуле (10.3).

Результаты определения K_h по формуле (10.5) для жилых зданий в зависимости от числа жителей N приведены ниже:

N , чел.	150	250	350	500	700	1000	3000	6000	10000
K_h	5,15	4,3	4,1	3,75	3,5	3,27	2,85	2,7	2,6

Примечание. Приходящийся на одного потребителя максимальный часовой расход воды в сутки наибольшего водопотребления нельзя отождествлять с приводимой в табл. 2.2 нормой расхода на одного потребителя в час наибольшего водопотребления. Последнюю следует рассматривать как некоторый предел, который применяется только для определения вероятности действия приборов и становится равным $q_{hr,u}^h$ только при бесконечно большом числе приборов.

Среднечасовой Q_T^h , кВт, и максимальный часовой Q_{hr}^h , кВт, потоки теплоты, необходимые для приготовления горячей воды, с учетом потерь теплоты трубопроводами, определяют по формулам:

$$Q_T^h = 1,16 q_T^h (55 - t^c) (1 + K^c); \quad (10.6)$$

$$Q_{hr}^h = 1,16 (q_{hr}^h + q_T^h K^c) (55 - t^c), \quad (10.7)$$

где q_T^h и q_{hr}^h - соответственно средний и максимальный часовые расходы горячей воды, м³/ч; K^c - коэффициент, учитывающий потери теплоты трубами, принимаемый по табл. 10.2.

ТАБЛИЦА 10.2

ЗНАЧЕНИЕ КОЭФФИЦИЕНТА ТЕПЛОВЫХ ПОТЕРЬ ТРУБОПРОВОДАМИ

Тип системы горячего водоснабжения	Значение K^c	
	при наличии наружных распределительных сетей горячего водоснабжения от ЦТП	без наружных распределительных сетей горячего водоснабжения
Без полотенцесушителей с изолированными стояками	0,15	0,1
С полотенцесушителями и изолированными стояками	0,25	0,2
С полотенцесушителями и неизолированными стояками	0,35	0,3

Примечание. При выводе формул (10.6) и (10.7) принято: плотность воды 1000 кг/м³; теплоемкость воды - 4,19 кДж/(кг·С).

В летний период тепловой поток, необходимый для приготовления горячей воды, уменьшается и находится по формуле

$$Q_{T_2}^h = Q_7^h K_s (55 - t_2^*) / (55 - t^*), \quad (10.8)$$

где K_s — коэффициент, учитывающий снижение летнего расхода воды по отношению к зимнему; при отсутствии данных K_s принимается равным 0,8, за исключением курортных и южных городов, для которых $K_s = 1$; t_2^* и t^* — летняя (15°C) и зимняя (5°C) температуры воды в водопроводе.

10.4. Проектирование централизованных систем

Основными элементами централизованных (циркуляционных) систем горячего водоснабжения являются: установка по приготовлению горячей воды, подающие и циркуляционные трубопроводы, водоразборные узлы, циркуляционный насос.

Водоразборные узлы состоят из подающих и циркуляционных стояков, полотенцесушителей и подводок к водоразборным приборам. Полотенцесушители обязательны в ванных и душевых комнатах большинства зданий (жилые дома, учреждения социального обеспечения, лечебно-профилактические учреждения, дома отдыха, школы, гостиницы и т. п.). Они помимо своего прямого назначения служат еще и отопительными приборами, обеспечивающими в этих комнатах повышенную температуру воздуха. В случаях когда системы не имеют циркуляционных трубопроводов, нормами допускается присоединение полотенцесушителей к системе отопления, с устройством отдельной ветви и обеспечением круглогодочной циркуляции воды в этой ветви.

На рис. 10.4 показана элементарная схема системы ГВ с водоразборными узлами, состоящими из парных (подающего и циркуляционного) стояков. Присоединение, показанное на рис. 10.4, а, сложно в монтаже и образует множество циркуляционных колец, затрудняющих распределение воды между отдельными приборами. Поэтому в настоящее время оно не применяется. Последовательное присоединение полотенцесушителей по схемам, показанным на рис. 10.4, б и в, проще в монтаже и регулировке расхода воды по отдельным узлам. Присоединение, показанное на рис. 10.4, в, теоретически экономичнее присоединения, пока-

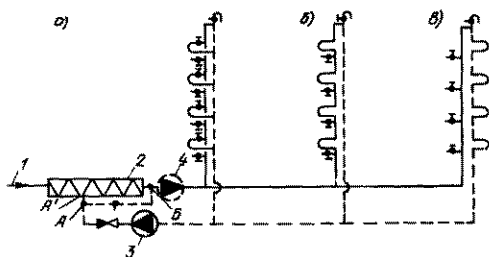


Рис. 10.4. Элементарная схема системы ГВ с парными стояками 1 — водопровод; 2 — теплообменник; 3 и 4 — циркуляционный насос, расположенный соответственно до и после теплообменника

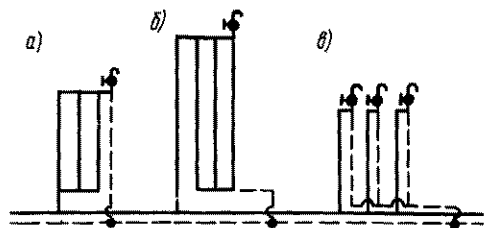


Рис. 10.5. Принципиальные схемы кольцевания и объединения водоразборных узлов

занного на рис. 10.4, б, так как при одинаковой температуре воды у начала подающего стояка при последнем присоединении требуется пропускать через узел больше циркуляционной воды для получения одинаковой температуры воды в дальней водоразборной точке вследствие больших потерь теплоты у стояка с полотенцесушителями. Практически для лучшего прогрева полотенцесушителей предпочитают применять вариант, показанный на рис. 10.4, б.

В квартальных системах число циркуляционных колец значительно увеличилось, что усложнило их начальную и эксплуатационную регулировки. В значительной мере этому способствуют и практикуемое в настоящее время отсутствие в каждом здании внутренних распределительных трубопроводов и присоединение отдельных водоразборных узлов непосредственно в отдельные ветви квартальных трубопроводов.

В последние годы в зданиях высотой в 5 этажей и более часть подающих стояков (например, стояков одной секции жилого дома) объединяют в один водоразборный узел с единым циркуляционным трубопроводом (рис. 10.5). Такое решение не только сокращает

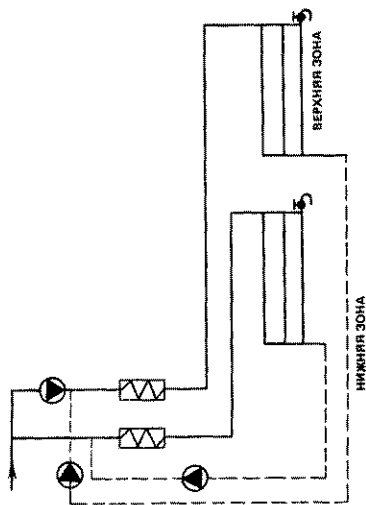


Рис. 10.6. Принципиальная схема ГВ в высотных зданиях

число циркуляционных колец, но и позволяет увеличить гидравлическое сопротивление отдельного узла и тем самым повысить гидравлическую устойчивость системы.

В секционные узлы объединяют от трех до семи водоразборных стояков. Допускается не закольцовывать стояки при протяжении кольцевой перемычки, превышающей суммарную протяженность циркуляционных стояков. Кольцевые перемычки прокладывают: по теплomu чердаку, по холодному чердаку при теплоизоляции труб, под потолком верхнего этажа при подаче воды в водоразборные стояки снизу или по подвалу при подаче воды в стояки сверху.

При указанном объединении в зданиях до 12 этажей целесообразны нижняя разводка труб к узлам и верхнее кольцевание стояков (см. рис. 10.5,а); в зданиях же выше 12 этажей с целью уменьшения давления на приборы предпочтительнее верхняя разводка к узлам и нижнее кольцевание стояков (см. рис. 10.5,б). При отсутствии кольцевания водоразборные узлы проектируют, как правило, с парными стояками, но с объединением нескольких циркуляционных стояков в один общий трубопровод и присоединением его к циркуляционным магистральным трубопроводам в одной точке (см. рис. 10.5,в). В этом случае допускается установка полотенцесушителей на циркуляционном стояке.

В зданиях высотой более 50 м (свыше 16

этажей) систему ГВ делят по вертикали на отдельные зоны с самостоятельными разводками и отдельными стояками для каждой зоны (рис. 10.6). Это связано с ограничением допускаемого давления перед водоразборной и водозапорной арматурой до 0,6 МПа.

На рис. 10.4 циркуляционный насос включен по чисто циркуляционной (понижительной) схеме, т.е. до нагревателя. Такое включение насоса экономично при давлении в водопроводе, достаточном для работы системы ГВ. В тех же весьма распространенных случаях, когда давление в водопроводе (или даже после повысительных насосов на холодной воде) недостаточно для функционирования системы ГВ, циркуляционный насос включают по циркуляционно-повысительной схеме, располагая его после подогрева (на рис. 10.4 показано пунктиром).

При значительной остаточной циркуляции воды в системе при максимальном водоразборе [$K_{cir} > 0$ в формуле (10.14)] устраивают обводной трубопровод вокруг теплообменника (или части его), где происходит подогрев смешанной водопроводной и циркуляционной воды (см. рис. 10.4). При этом уменьшается требуемое для системы ГВ давление в холодном водопроводе, так как при большом водоразборе, когда разность давлений в точках А, А' и точке В значительна, часть циркуляционной воды проходит по перемычке, минуя подогреватель. При малом же водоразборе, когда потери давления между точками А и В малы, большая часть циркуляционной воды проходит через подогреватель вследствие более значительного гидравлического сопротивления перемычки.

Методика подбора диаметра трубы перемычки приведена в п. 10.5. Для эксплуатационной подрегулировки сопротивления перемычки при отклонении фактических потерь давления в подогревателе от расчетных (например, при отложениях накипи в подогревателях) на перемычке устанавливают регулировочный вентиль.

10.5. Расчет централизованных систем

Водоразборные узлы. В циркуляционных и тупиковых системах без кольцевания подающих стояков расчетные расходы воды на

отдельных участках подающего стояка определяют по тем же формулам, что и для холодного водоснабжения. В настоящее время в целях типизации и индустриализации строительства диаметры водоразборных стояков оставляют, как правило, неизменными по всей высоте здания и определяют их по расчетному расходу воды для всего стояка в целом.

При кольцевании части подающих стояков расчетный расход воды по отдельному стояку $q_{ст, f}^h$ находят по формуле

$$q_{ст, f}^h = 0,7 q_{ст}^h, \quad (10.9)$$

где $q_{ст}^h$ — расчетный расход воды по стояку, л/с, определяемый так же, как и для холодного водоснабжения, без кольцевания.

Расчетные расходы воды, а следовательно, и диаметры стояков, при кольцевании получаются меньшими, чем в незакольцованных стояках, вследствие чего уменьшается стоимость узлов, особенно в многоэтажных зданиях. Теоретически же возможность уменьшения расчетных расходов воды по стоякам при их кольцевании основывается на отсутствии одновременного наибольшего отбора воды из всех стояков и возможности перетекания воды к водоразборным кранам наиболее нагруженного в данный момент времени стояка через менее нагруженные стояки и кольцевую перемычку. Диаметр труб подающих стояков и подводок к ним подбирают по скорости воды, принимая ее не более 1,5 м/с. Диаметр кольцевой перемычки при объединении стояков принимают не менее диаметра стояка. В подводках от стояка к водоразборным приборам скорость воды берут не более 2,5 м/с.

При определении потерь напора по стояку на основании теоретических и экспериментальных данных принимают, что весь водоразбор стояка сосредоточен в одной точке, отстоящей от начала движения воды по стояку на 40% общей длины стояка. При последовательном расположении полотенцесушителей на подающем стояке в общую длину стояка входят как полотенцесушители, так и ответвления к ним от вертикальной части стояка.

Потери напора, м, по трубопроводам узла находят по формуле

$$H_{тр}^h = tl(1 + K_D) 10^{-3}, \quad (10.10)$$

где l — удельные потери напора, мм, на трение, определяемые с учетом уменьшения внутреннего диаметра труб различного рода отложениями, величина кото-

рых зависит от качества поступающей в систему воды (при отсутствии данных толщину отложений можно в первом приближении принимать по табл. 10.3), l — длина участка трубы, м, K_D — коэффициент, учитывающий дополнительные потери давления на местные сопротивления и равный 0,5 — для водоразборных стояков с полотенцесушителями, 0,1 — то же, без полотенцесушителей, 0,5 для ответвлений к стоякам от магистралей, 0,1 — для циркуляционных стояков.

Потери напора в кольцевой перемычке не учитываются.

Для закрытых систем ГВ без обработки водопроводной воды, при подборе диаметров труб можно использовать таблицы и номограммы, предназначенные для холодного водопровода. Однако, при этом следует учитывать, что при одном и том же расходе воды скорости воды и потери напора в трубах горячего водоснабжения с отложениями будут больше. Поэтому данные, получаемые по таблицам и номограммам для холодного водопровода, следует увеличивать, умножая их на соответствующие корректирующие коэффициенты. K_v — для скорости воды и K_l — для удельных потерь напора. Значения корректирующих коэффициентов K_v и K_l для воды московского водопровода даны в табл. 10.3.

ТАБЛИЦА 10.3
ЗНАЧЕНИЯ КОРРЕКТИРУЮЩИХ КОЭФФИЦИЕНТОВ K_v И K_l

Диаметр, мм, трубы	Уменьшение диаметра, мм, вследствие зарастания (по СНиП 2 04 01-85)	K_v	K_l	K_l
15	15,7	3,6	3,87	1,68
20	21,2	3,8	2,77	1,48
25	27,1	4,0	2,34	1,38
32	35,9	4,2	1,93	1,28
40	41,0	4,3	1,79	1,26
50	53,0	4,5	1,61	1,20
70	69,0	4,6	1,44	1,15
80	82,0	4,8	1,37	1,13
100	100,0	5,0	1,3	1,11
125	125,0	5,2	1,28	1,09
150	150,0	5,4	1,23	1,08

В системе горячего водоснабжения с непосредственным отбором воды из тепловых сетей, а также в системах с соответствующей обработкой воды отложения в трубах отсутствуют, и значения коэффициентов K_v и K_l равны единице.

При отсутствии водоразбора требуемый расход циркуляционной воды, л/с, определяют вначале для наиболее удаленного (дальнего) от подогревателя узла по формуле

$$q_{uz}^{cr} = Q_{uz}^h / 10^3 \Delta t_{uz}^{cr} C, \quad (10.11)$$

где Q_{uz}^h — потери теплоты, Вт, всеми подающими трубопроводами узла, Δt_{uz}^{cr} — допустимое остывание воды, °С, на ее пути от разводящего трубопровода до дальней водоразборной точки стояка, которое принимают равным 5°С — для зданий высотой до четырех этажей и 8,5°С — выше четырех этажей, C — теплоемкость воды, равная 4,19 кДж/(кг °С).

Общее остывание циркуляционной воды от подогревателя до дальней водоразборной точки не должно превышать 10°С.

Потери теплоты подающими трубопроводами всего узла находят по формуле

$$Q_{uz}^h = \sum_1^i Q_i l_i, \quad (10.12)$$

где Q_i — потери теплоты, Вт/м, 1 м трубопровода данного диаметра, принимаемые по табл. 10.4, l_i — длина участка, м, трубопровода данного диаметра

ТАБЛИЦА 10.4

ПОТЕРИ ТЕПЛОТЫ ТРУБАМИ СЕКЦИОННЫХ УЗЛОВ

Место и способ прокладки	Теплопотери, Вт, 1 м трубопровода диаметром, мм						
	15	20	25	32	40	50	70
Главные подающие стояки (изолированные) при прокладке их в штрабе и их в коммуникационной шахте	—	—	—	—	19,72	22,16	27,14
	—	—	—	—	25,29	28,42	34,8
Водоразборные стояки (изолированные) при прокладке их в шахте санитарно-технической кабины, в борозде или в коммуникационной шахте без полотенцесушителей	11,25	12,53	13,8	15,66	—	—	—
	14,85	16,47	18,21	20,65	—	—	—
с полотенцесушителями	—	20,65	24,01	29,35	—	—	—
	—	27,14	31,67	38,63	—	—	—
Водоразборные стояки (неизолированные) при прокладке их в шахте санитарно-технической кабины, борозде, коммуникационной шахте или открыто в ванной комнате, кухне	24,01	29,58	35,03	43,85	—	—	—
	31,67	38,98	46,17	57,77	—	—	—
Распределительные трубопроводы (изолированные) и подключающие участки стояков (подающие) в подвале и на лестничной клетке	15,66	17,4	19,14	21,81	24,13	27,14	33,18
	19,26	21,34	23,55	26,8	29,7	33,41	40,83
на теплом чердаке	13,46	15,08	16,59	18,91	20,76	23,43	28,54
	17,05	19,14	20,99	23,89	26,33	29,69	36,19
на холодном чердаке	19,26	21,46	23,55	26,91	29,69	33,41	40,83
	22,85	25,4	27,96	31,9	35,26	39,67	48,49
Циркуляционные трубопроводы в подвале (изолированные)	12,64	14,04	15,43	17,52	19,37	21,81	26,68
	16,24	18,1	19,84	22,7	24,94	28,07	34,34
на теплом чердаке (изолированные)	10,44	11,6	12,76	14,62	16,01	18,09	22,16
	14,04	15,54	17,17	19,6	21,58	24,36	29,81
на холодном чердаке (изолированные)	16,24	18,09	19,84	22,5	24,94	28,07	34,34
	19,84	22,16	24,24	27,49	30,51	34,34	41,99

Продолжение табл. 10.4

Место и способ прокладки	Теплопотери, Вт, 1 м трубопровода диаметром, мм						
	15	20	25	32	40	50	70
в помещениях квартиры (неизолированные)	23,2	28,54	33,87	42,46	49,88	60,32	83,52
	31,2	38,4	45,59	57,07	67,05	81,08	112,29
на лестничной клетке (неизолированные)	27,26	33,52	39,67	49,65	58,35	70,53	98,02
	35,26	43,38	51,27	64,26	75,52	91,29	126,90
Циркуляционные стояки при прокладке их в штрабе санитарно-технической кабины или в ванной комнате изолированные	9,74	10,9	11,95	13,57	14,96	16,94	20,65
	13,34	14,96	16,36	18,56	20,53	23,2	28,3
неизолированные	21,58	26,68	31,44	39,44	46,4	56,03	77,95
	29,58	36,54	43,04	54,06	63,57	76,79	106,84

Примечание. Над чертой указаны теплопотери 1 м трубопровода систем горячего водоснабжения, присоединенных к закрытым системам теплоснабжения, под чертой к открытым системам теплоснабжения

Количество времени, затрачиваемого на расчеты по водоразборным узлам, значительно сокращается при использовании табл. 10.5 и 10.6

Примечание. При составлении табл. 10.6 принято: диаметры труб по табл. 10.5, норма заселенности — 4 чел на квартиру, потери теплоты трубами — по табл. 10.4, перепад температур воды по стояку при циркуляционном расходе — 8,5°С.

Для уменьшения расчетных расходов циркуляционной воды по системе в целом при стандартных водоразборных узлах СНиП 2.04.01-85 рекомендует принимать потери напора в них при циркуляционном режиме (по подающим и циркуляционным трубопроводам) при закрытых системах теплоснабжения от 4 до 5 м, при открытых системах — 2 м. При этом все узлы системы должны быть рассчитаны на одно и то же падение напора с отклонениями не более ± 10%.

Располагаемое падение напора, м, для расчета циркуляционных трубопроводов узла $H_{uz, cir}^{cr}$ находят по разности

$$H_{uz, cir}^{cr} = H_{uz, cir} - H_{uz, cir}^h, \quad (10.13)$$

где $H_{uz, cir}$ — принятая потеря напора, м, по узлу в целом, $H_{uz, cir}^h$ — потери напора, м, по подающим трубопроводам узла, принимаемые по табл. 10.6

По найденному расходу циркуляционной воды в узле (см. табл. 10.7) и полученному значению $H_{uz, cir}^{cr}$ подбирают диаметр циркуля-

ТАБЛИЦА 10.5
РЕКОМЕНДУЕМЫЕ ДИАМЕТРЫ ТРУБОПРОВОДОВ
СЕКЦИОННЫХ УЗЛОВ

Место прокладки трубопровода	Рекомендуемый диаметр, мм
Водоразборные стояки в шахгах санитарно-технических кабин зданий высотой 9–16 этажей	25
Дополнительные стояки, прокладываемые в кухнях для подачи воды к мойкам в зданиях высотой 9–16 этажей	20
Главные стояки горячего водоснабжения при верхней разводке в зданиях высотой 14 этажей при обслуживании узлом квартир	50
70	70
110	80
в зданиях высотой 15–16 этажей	
Циркуляционные верхние (или нижние) участки кольцуемых переключ, подключающие участки подающих трубопроводов при обслуживании ими водоразборных стояков	25
одного	32
двух	40
трех и более	

Примечание. При выборе диаметров переключ в подводящих участках дополнительные стояки в кухнях допускаются не учитывать

ционного стояка. В некоторых случаях для получения нужного значения $H_{uz, cir}^{cr}$ циркуляционный стояк составляют из труб двух смежных диаметров, от меньшего к большему по ходу воды

При верхней разводке и нижней кольцуемой переключке в узлах (в зданиях свыше 12 этажей), а также при водоразборных узлах из парных стояков с объединением части их

РАСЧЕТНЫЕ ДАННЫЕ ДЛЯ СЕКЦИОННЫХ УЗЛОВ

ТАБЛИЦА 10.6

Этажность	Число стояков в узле		Число квартир в узле	Расчетный расход на водоразбор $q_{\text{в.р.}}$, л/с	Длина этажного стояка в санитарно-технической кабине, м	Теплопотери в подающей части узла, Вт	Расход циркуляционной воды, л/с	Потери напора, м, в подающей части узла		Схема подачи воды на водоразбор	
	в санитарно-технической кабине	в кухне						при циркуляционном расходе воды	при водолуционном разборе		
5	4		20	1,01		5	2520	0,071	0,02	1,02	Нижняя разводка
						6	3025	0,085	0,04	3,24	
						7	3530	0,095	0,06	4,86	
9	4	-	36	1,4		5	4538	0,128	0,09	4,31	
						6	5446	0,153	0,17	5,66	
						7	6341	0,179	0,28	6,85	
12	4	-	48	1,67		5	7211	0,172	0,19	7,52	
						6	7861	0,203	0,33	8,85	
						7	8472	0,239	0,58	1,13	
12	4	2	48	1,67		5	7025	0,198	0,17	4,95	
						6	8235	0,232	0,32	6,75	
						7	9445	0,266	0,47	6,40	
14	4	-	56	1,84		5	7060	0,199	0,29		
						6	8472	0,266	0,52	4,81	
						7	9884	0,278	0,88		
14	4	2	56	1,84		5	8198	0,231	0,3	4,81	
						6	9608	0,271	0,45		
						7	11020	0,310	0,69		
14	6	-	84	2,38		5	10589	0,299	0,28	3,19	
						6	12707	0,358	0,44		
						7	14825	0,418	0,76		
14	8	-	112	2,89		5	14119	0,400	0,3	2,7	
						6	16943	0,48	0,49		
						7	19467	0,56	0,8		
16	4	-	64	2		5	8068	0,227	0,32	2,34	
						6	9682	0,273	0,57		
						7	11295	0,319	0,89		
16	6	-	96	2,6		5	12102	0,342	0,37	2,57	
						6	14523	0,41	0,57		
						7	16943	0,477	0,89		
16	8	-	128	3,16		5	16136	0,455	0,36	2,84	
						6	19367	0,545	0,6		
						7	22591	0,636	0,87		
16	4	2	64	2		5	9367	0,264	0,3	2,34	
						6	10981	0,310	0,51		
						7	12594	0,355	0,37		
16	6	2	96	2,6		5	13400	0,378	0,32	2,57	
						6	15821	0,446	0,52		
						7	18241	0,515	0,79		
9	4	4	36	1,4		5	6000	0,170	0,06	1,56	
						6	6907	0,197	0,09	1,93	
						7	7815	0,221	0,14	2,25	

циркуляционных стояков в общий трубопровод (см. рис. 10.5,б) требуемые потери напора в узле при циркуляционном режиме системы получают искусственным увеличением длины

общего для узла (узлов) циркуляционного трубопровода или вставкой в него трубы меньшего диаметра перед присоединением его к циркуляционной магистрали.

ТАБЛИЦА 10.7

**ЭКВИВАЛЕНТНОЕ ЧИСЛО КВАРТИР ДЛЯ
НАИБОЛЕЕ ЧАСТО ВСТРЕЧАЮЩИХСЯ
ОБЩЕСТВЕННЫХ ЗДАНИЙ**

Общественные здания	Эквивалентное число квартир	Примечание
Детский сад на число мест 150	19	} По числу мест
280	36	
Общеобразовательная школа на число учащихся 1176	45	} По числу учащихся и преподавателей
1000	39	
Столовая на 200 посадочных мест для пристройки к школам	19	По числу реализованных блюд
Профтехучилище на 720 учащихся с пищеблоком и производственным корпусом	55	По числу учащихся, преподавателей и числу реализованных блюд
Спальный корпус на 611 мест для профтехучилищ	110	По числу мест или жителей
Районная поликлиника на 1100-1400 посещений в смену	110	} По числу больных
Детская поликлиника на 480 посещений в смену	76	
Родильный дом на 230 коек	69	} По числу коек
Терапевтический корпус на 360 коек	108	
Хирургический корпус на 300 коек	90	
Клиническая кухня для больниц на 400-600 мест	50	} По числу реализованных блюд
на 800-1200 коек	105	
Продовольственный магазин самообслуживания торговой площадью, м ² : 360	5	} По числу рабочих мест
545	7	
Смешанный магазин самообслуживания торговой площадью 944 м ²	13	
Кафе на 100 посадочных мест	25	По числу реализованных блюд
Ресторан на 350 посадочных мест	97	} По числу реализованных блюд и числу душевых сеток
Школьно базовая столовая	123	
Предприятие бытового обслуживания	5	} По числу рабочих мест
Ателье индивидуального пошива и ремонта одежды на 85 рабочих мест	11	
Надземная общественная уборная на 6-7 кабин	7	По числу кранов
АТС на 20 тыс номеров	15	По числу душевых сеток

Во всех названных случаях получение требуемой потери напора в узле (узлах) путем установки дросселирующих диафрагм менее предпочтительно, чем искусственное удлинение общего циркуляционного трубопровода, так как установка диафрагм целесообразна только после промывки всей системы, что усложняет окончание работ по сооружению системы.

Разводящие трубопроводы. При проектировании квартальных (наружных) трубопроводов потребности в горячей воде общественных зданий определяют по СНиП 2.04.01-85 или через эквивалентное число жилых квартир со средней заселенностью четыре человека (табл. 10.7).

Расчетные расходы воды в подающих трубопроводах бесциркуляционных (тупиковых) систем определяют так же, как и при холодном водоснабжении, т. е. по числу присоединенных к участку водоразборных приборов и расходу воды одним прибором. Скорость воды в трубопроводах принимают до 3 м/с. Потери напора находят по формуле (10.10), принимая значения коэффициента местных сопротивлений равным 0,2. При закрытых системах теплоснабжения, когда исходная водопроводная вода не подвергается предварительной обработке согласно табл. 10.1, скорость воды в трубах и потери напора определяют с учетом уменьшения внутреннего диаметра трубопровода вследствие отложений (см. табл. 10.3).

Полученные по расчету потери напора (с учетом коэффициента K_d) по подающим и циркуляционным трубопроводам (кроме трубопроводов водоразборных узлов) некоторые исследователи рекомендуют увеличивать, умножая их на коэффициент K_{ex} . Значение коэффициента K_{ex} в каждом конкретном случае может быть получено только на основе опытных данных. В частности, для воды московского водопровода МНИИТЭП* рекомендует принимать следующие значения K_{ex} : для подающих трубопроводов - 5, для циркуляционных трубопроводов - 2,5. При применении коэффициента K_{ex} следует уменьшать рекомендуемые выше расчетные скорости воды в трубопроводах во избежание чрезмерно больших потерь напора.

В циркуляционных системах расчетные

* Чистяков Н. Н., Грудзинский М. М. и др. Повышение эффективности работы систем горячего водоснабжения. - М.: Стройиздат, 1980.

расходы воды на головных участках подающего трубопровода до первого узла определяют по формуле

$$q^{h,cir} = q^h(1 + K_{cir}), \quad (10.14)$$

где q^h — расход воды на участке, определяемый так же, как и в тупиковых системах; K_{cir} — коэффициент, учитывающий увеличение расхода воды на участках головного трубопровода вследствие работы циркуляционного насоса.

Значение коэффициента K_{cir} зависит от отношения расчетного расхода воды на водоразбор q^h к расходу циркуляционной воды на данном участке сети q^{cir} в циркуляционном режиме системы:

$$\begin{array}{cccccccccccc} q^h/q^{cir} & 1,2 & 1,3 & 1,4 & 1,5 & 1,6 & 1,7 & 1,8 & 1,9 & 2,0 & 2,1 & \text{и более} \\ K_{cir}, \dots & 0,57 & 0,48 & 0,43 & 0,4 & 0,38 & 0,36 & 0,33 & 0,25 & 0,12 & 0 \end{array}$$

Расход при однотипных водоразборных узлах определяют приблизительно как произведение расхода циркуляционной воды в дальнейшем водоразборном узле (см. табл. 10.6) на число водоразборных узлов, присоединенных к расчетному участку трубопровода. При неоднородных водоразборных узлах расход циркуляционной воды для определения коэффициента K_{cir} приблизительно находят по выражению

$$q^{cir} = \sum_1^i q_{uz,i}^{cir} M_i, \quad (10.15)$$

где $q_{uz,i}^{cir}$ — расход воды в том или ином узле, определяемый по табл. 10.6; M_i — число одинаковых узлов, присоединенных к данному участку сети.

Расчет магистральных циркуляционных трубопроводов производят после определения расходов воды через отдельные водоразборные узлы. Для дальних узлов расходы воды определяют однозначно по табл. 10.6, расходы же циркуляционной воды через остальные узлы могут быть различны в зависимости от принятого решения по циркуляционным стоякам узлов. Такие стояки могут быть одинаковыми в каждом здании или их гидравлические характеристики могут увеличиваться от дальнего (по ходу воды на водоразбор) к ближнему узлу. При первом решении создаются условия для индустриализации работ, но несколько увеличиваются расчетные расходы циркуляционной воды по сравнению с теоретически необходимыми, при втором решении наоборот.

В настоящее время, как правило, применяют первое решение. В этом случае искомые расходы воды по отдельным узлам какой-либо

ветви системы зависят от принятой степени раскрытия пьезометров (линий напоров) по разводящим трубопроводам между крайними водоразборными узлами рассчитываемой ветви системы.

Для оценки степени раскрытия пьезометров в циркуляционном режиме системы применяют параметр $\beta = H_{cir}^{h+cir}/H_{uz,cir}$, равный отношению потерь напора в разводящих трубопроводах между крайними узлами ветви H_{cir}^{h+cir} к потерям напора в дальнейшем водоразборном узле $H_{uz,cir}$. Оптимальное значение параметров β колеблется от 0,8 до 1,6.

С достаточной для практики точностью, полагая равномерным падение напора между крайними узлами по длине ветви, разность напоров $\Delta H_{cir,i}^{h+cir}$ между подающим и циркуляционным трубопроводами в точках присоединения к ним того или иного водоразборного узла и расход воды $q_{uz,i}^{cir}$ через присоединяемый узел определяют по формулам:

$$\Delta H_{cir,i}^{h+cir} = H_{uz,cir}(1 + \beta l_i/l_0); \quad (10.16)$$

$$q_{uz,i}^{cir} = q_{uz}^{cir} \sqrt{1 + \beta l_i/l_0}, \quad (10.17)$$

где $H_{uz,cir}$ и q_{uz}^{cir} — соответственно потери напора, м, и расход циркуляционной воды, л/с, в дальнейшем водоразборном узле; l_0 — длина трубопровода между крайними узлами ветви, м; l_i — длина трубопровода от дальнего узла до места присоединения i -го узла, м.

Расчетные расходы циркуляционной воды через общественные здания q^{cir} определяют приблизительно (методика МНИИТЭПа) по формуле

$$q^{cir} \approx q_x^{cir} \sqrt{H_{uz,cir}/H_{cir}^{h+cir}}, \quad (10.18)$$

где q_x^{cir} — условный расход воды, принимаемый равным 0,25 л/с; $H_{uz,cir}$ — принятое падение напора в дальнейшем водоразборном узле жилого дома, м; H_{cir}^{h+cir} — падение напора на головных участках ответвления к общественному зданию при условном расходе воды, равном 0,25 л/с.

Для увеличения потерь напора в циркуляционном кольце общественного здания на циркуляционном трубопроводе (в подвале) делают вставку из трубы меньшего диаметра, длину которой определяют из условия получения потери напора в циркуляционном кольце здания, равной разности напора в точках присоединения ответвления к основным магистральным трубопроводам.

Для предварительной оценки общего расхода циркуляционной воды в системе можно использовать формулу

$$q^{cir} \approx (1 + 0,21\beta) \sum_1^i q_{uz,i}^{cir} M_i, \quad (10.19)$$

где β —принятый конструктивный параметр системы для дальней ветви; $\sum_1^i q_{uz,i}^{cir} M_i$ —сумма произведений циркуляционного расхода воды по дальнейму узлу отдельного здания (см. табл. 10.6) на число одинаковых узлов.

Для определения диаметров циркуляционного трубопровода между крайними узлами дальней ветви находят располагаемое удельное падение напора на трение, м/м, по формуле

$$i^{cir} = H_{cir}^{h+cir} (1 - b) / l_0 (1 + K_i), \quad (10.20)$$

где H_{cir}^{h+cir} —принятое падение напора по магистральным трубопроводам дальней ветви между крайними водоразборными узлами, м; b —коэффициент, учитывающий потери напора на подающем трубопроводе при пропуске через него циркуляционного расхода воды и принимаемый равным 0,1–0,15; l_0 —длина трубопровода между крайними узлами, м; K_i —коэффициент местных сопротивлений, равный 0,2.

Диаметры труб головных участков циркуляционных трубопроводов определяют по скорости воды, принимая ее до 3 м/с.

Ответвления. Подающие трубопроводы ответвления рассчитывают так же, как и подающие трубопроводы основной ветви. При этом расхождение в потерях напора по ответвлению и соответствующему участку основной ветви не должно превышать $\pm 10\%$. По дальнейму узлу ответвления расход циркуляционной воды находят по табл. 10.7. Диаметры циркуляционного трубопровода ответвления определяют в такой последовательности: 1) задаются максимально-оптимальным значением параметра β для ответвления, принимая его равным 1,6; 2) находят расходы циркуляционной воды по остальным узлам ответвления [формула (10.17)] и расходы воды на отдельных участках циркуляционного трубопровода ответвления; 3) определяют диаметры циркуляционного трубопровода между крайними стояками ответвления по расходу воды и допустимой потере давления на трение, которую находят по формуле

$$i^{cir} = \beta H_{uz,cir} (1 - b) 10^3 / l (1 + K_i), \quad (10.21)$$

где $H_{uz,cir}$ —потери напора, м, в дальнем узле ответвления; b —коэффициент, учитывающий потери напора в подающем трубопроводе и принимаемый равным 0,1–0,15; l —длина, м, между крайними узлами ответвления; K_i —коэффициент местных сопротивлений, равный 0,2;

4) подбирают диаметр головного участка циркуляционного трубопровода ответвления на потерю напора, определяемую по формуле

$$H_{cir,i}^{h+cir} = [H_{cir,i}^{h+cir} - \beta H_{uz,cir}] (1 - b), \quad (10.22)$$

где $H_{cir,i}^{h+cir}$ —разность напоров, м, в магистральных трубопроводах в точке присоединения ответвления; $H_{uz,cir}$ —потери напора, м, в дальнем узле ответвления; b —тот же коэффициент, что и в формуле (10.21).

Если искомые диаметры наружной сети получаются менее 25 мм то, оставляя диаметр трубы равным 25 мм, нужную потерю напора получают установкой дросселирующей шайбы, диаметр отверстия, мм, которой находят по формуле

$$d = 21,5 \sqrt{q / \sqrt{H_{ep}}}, \quad (10.23)$$

где q —расход проходящей воды, л/с; H_{ep} —избыточная разность напоров.

Шайбы диаметром менее 10 мм заменяются регулировочными кранами.

В отдельных случаях для увязки потерь напора в ответвлении с потерей напора в соответствующем участке основной ветви значение параметра β для ответвления может быть принято меньше его максимально-оптимального значения, т.е. меньше 1,6.

Конструктивные решения циркуляционных стояков с изменяющейся гидравлической характеристикой как в отдельных зданиях, так и в системе в целом применяют в настоящее время очень редко. Поэтому методика расчетов циркуляционных расходов воды и диаметров циркуляционных трубопроводов при указанном конструктивном решении циркуляционных стояков в настоящем издании Справочника не рассматривается. При необходимости упомянутую методику можно найти в предыдущем издании Справочника* или в специальной литературе (например, в учебнике «Теплоснабжение» под ред. А. А. Ионина.—М.: Стройиздат, 1982).

Напор и разность напоров в трубопроводах на выходе их из ЦТП. Требуемый напор, м, в подающем трубопроводе на выходе из ЦТП при максимальном водоразборе определяют по формуле

$$H_{i,tot}^h = (H^h)' + (H^h)'' + H_{uz}^h + H_{geom} + H_f, \quad (10.24)$$

* Справочник проектировщика. Ч. I. Отопление, водопровод, канализация. Изд. 3-е. М.: Стройиздат, 1975.

где (H^h) – потери напора в головном участке дальней ветви системы (от ЦТП до первого водоразборного узла); $(H^h)^n$ – потери напора в дальней ветви системы от первого до последнего водоразборного узла; H_{uz}^h – потери напора в подающих трубопроводах дальнего узла; H_{geom} – напор, м, необходимый для подъема воды на высоту H , м, измеряемую от оси трубы на выходе из ЦТП до наиболее высоко расположенного водоразборного прибора системы; H_f – необходимый напор перед водоразборным прибором, принимаемый равным 2–3 м.

Требуемую разность напоров, м, которую должен создать циркуляционный насос между подающим и циркуляционным трубопроводами на выходе их из ЦТП, определяют по формуле

$$\Delta H_{cir}^{h+cir} = H_{cir}^h + H_{uz,cir} + (H^{cir})^n + (H^{cir})^y, \quad (10.25)$$

где H_{cir}^h – потери в подающем трубопроводе в циркуляционном режиме системы (определяются дополнительным расчетом по известным диаметрам подающих труб и расходам циркуляционной воды на отдельных участках дальней ветви, включая головные участки); $H_{uz,cir}$ – потери напора в дальнем водоразборном узле в циркуляционном режиме (см. табл. 10.6); $(H^{cir})^n$ – потери напора по циркуляционным трубопроводам между крайними узлами дальней ветви; $(H^{cir})^y$ – потери напора в головном циркуляционном трубопроводе от ЦТП до первого водоразборного узла дальней ветви.

При установке циркуляционного насоса по «понижительной» схеме – до водоподогревателя (см. рис. 10.4) его подача подбирается на общий расчетный расход циркуляционной воды в системе. Необходимую разность напоров, создаваемую насосом, находят по формуле

$$H_{u,tot}^h = H_{u,tot}^h + H_c^h, \quad (10.26)$$

где $H_{u,tot}^h$ – разность напоров между подающим и циркуляционным трубопроводами на выходе из ЦТП в циркуляционном режиме системы, определяемая по формуле (10.25); H_c^h – потеря напора в циркуляционных и подающих трубопроводах и водоподогревателях в пределах ЦТП, определяемая при циркуляционном расходе воды.

Необходимый напор, м, в водопроводе перед нагревателем находят по формуле

$$H_{u,tot}^h = H_{u,tot}^h + H_c^h, \quad (10.27)$$

где $H_{u,tot}^h$ – напор в подающем трубопроводе на выходе из ЦТП, определяемый по формуле (10.24); H_c^h – потеря напора в подающем трубопроводе в пределах ЦТП и потери напора в водоподогревателе при расчетном водоразборе, определяемые по методике,

изложенной в названном ранее Руководстве по проектированию тепловых пунктов.

При установке циркуляционного насоса по «повысительной» схеме – после подогревателя (см. рис. 10.4) его подбирают по его характеристике из условия работы в двух режимах: при максимальном и нулевом водоразборах.

В первом режиме (при максимальном водоразборе) насос должен иметь подачу, определяемую по формуле (10.14), т. е. с учетом остаточной циркуляции при максимальном водоразборе. Разность напоров, создаваемую циркуляционно-повысительным насосом, определяют по формуле

$$\Delta H_p = H_p - H_g, \quad (10.28)$$

где H_p – требуемый напор в водопроводе перед подогревателем, определяемый по формуле (10.27); H_g – фактический напор в водопроводе перед подогревателем.

Во втором режиме (при нулевом водоразборе) циркуляционно-повысительный насос должен обеспечивать расчетный расход циркуляционной воды и разность напоров, определяемую по формуле (10.26).

Если при подборе насоса его характеристика не обеспечивает строгого соблюдения указанных выше режимов, то в основу выбора насоса должен быть положен второй режим. В этом случае при заданном напоре в водопроводе перед нагревателем (напор после повысительных насосов на холодной воде) напор в подающей трубе на выходе из ЦТП может оказаться более определяемого по формуле (10.24). Получаемый излишек напора используется для уменьшения диаметров некоторых участков головных трубопроводов.

Диаметр обводной циркуляционной трубы вокруг части подогревателя (см. рис. 10.4) или вокруг подогревателя второй ступени при двухступенчатых схемах подогрева воды находят в такой последовательности.

1. Определяют гидравлическую постоянную части (или всего) подогревателя, вокруг которой проектируют обводной трубопровод

$$S = (H_b^h) / (q^h)^2, \quad (10.29)$$

где (H_b^h) – потеря напора в обводимой части подогревателя при пропуске через подогреватель расчетного расхода воды q^h .

2. Находят остаточный расход циркуляционной воды при расчетном водоразборе

$$(q^{cir})^y = q^h K_{cir}, \quad (10.30)$$

где q^h – расчетный расход воды в подающем трубопроводе; K_{cir} – коэффициент остаточной циркуляции [см. формулу (10.14)].

3. Задаются долей x (порядка 0,1–0,15) расхода воды остаточной циркуляции, проходящей через водонагреватель, и находят потери напора при прохождении через подогреватель максимального водоразбора и доли x остаточной циркуляции

$$(H_b)^v = S [q^h + x(q^{cir})]^2. \quad (10.31)$$

4. Подбирают диаметр обводной трубы так, чтобы при расходе через нее циркуляционной воды в размере $(q^{cir})(1-x)$ потери напора в обводной трубе были равны величине $(H_b)^v$, определяемой по формуле (10.31).

Пример 10.1. Рассчитать трубопроводы квартальной системы ГВ, генплан которой дан на рис. 10.7. Система обслуживает два 12-этажных дома (девять узлов), два 9-этажных дома (восемь узлов), школу на 1000 учащихся и детский сад на 280 детей. Квартиры жилых зданий оборудованы мойками, умывальниками и ваннами. Средняя заселенность квартир – 4 чел. Общее число квартир в жилых домах – 720; эквивалентное число квартир школы – 39 (см. табл. 10.7); эквивалентное число квартир детского сада – 36. Общее число расчетных квартир – 795. Обработка воды отсутствует, $K_{ex} = 1$.

Решение. Расчетные данные по секционному уламу принимаем по табл. 10.5 и 10.6 при длине этажестояка 5 м и при четырех стояках в узле (стояки в кухне отсутствуют).

Для определения расчетных расходов воды по подающим трубопроводам предварительно вычисляем значение коэффициента остаточной циркуляции K_{cir} , для чего:

а) по формулам для холодного водопровода находим вероятность включения одного водоразборного прибора P^h и среднее число m одновременных включений водоразборных приборов в системе в час наибольшего расхода воды

$$P^h = q_{bz,u} U / 3600 q_0^b N = 10 \cdot 4 \cdot 795 / 36000 \times \\ \times 0,2 \cdot 3 \cdot 795 = 0,0185,$$

где $q_{bz,u}$ – наибольший расход воды в час на одного потребителя по СНиП 2.04.01-85; U – число потребителей; q_0^b – секундный расход воды одним прибором (ванна), равный 0,2 л/с; N – число приборов.

Произведение $P^h N = 0,0185 \cdot 795 \cdot 3 = 44,1$; $\alpha = 12,91$; $m = 5\alpha = 5 \cdot 12,91 = 64,55$, где α – безразмерная величина, определяемая в зависи-

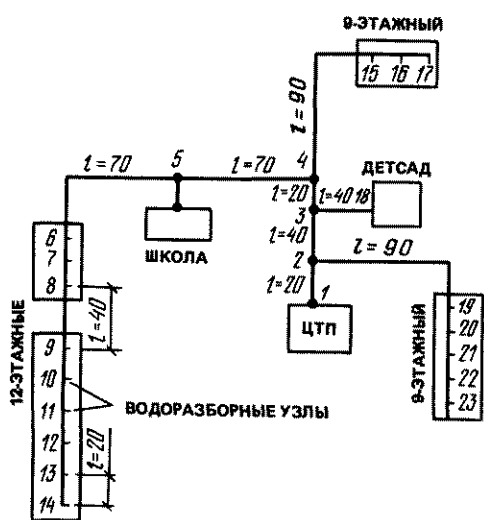


Рис. 10.7. План квартальной системы ГВ (к примеру 10.1)

мости от произведения $P^h N$ по прил. 4 СНиП 2.04.01-85.

Расчетный расход воды в системе $q^h = q_0^b m = 0,2 \cdot 64,55 = 12,91$ л/с, где m – число одновременно включенных приборов;

б) приближенно находим расход циркуляционной воды в системе по [формуле (10.15)], принимая расходы воды через узлы жилых домов по табл. 10.6, а расход воды через каждое общественное здание равным 0,25 л/с (900 л/ч):

$$q^{cir} = 0,128 \cdot 8 + 0,172 \cdot 9 + 0,25 \cdot 2 = 3,075 \text{ л/с.}$$

Отношение $q^h / q^{cir} = 12,9 / 3,075 = 4,2$. Из вывода на с. 68 находим $K_{cir} = 0$, т. е. остаточная циркуляция в период максимального водоразбора отсутствует.

Расчет подающих трубопроводов. Расчетные расходы воды на отдельных участках сети находим по той же методике, как и для систем в целом. За наиболее протяженную ветвь принимаем ветвь от ЦТП до водоразборного узла 14. Из табл. 10.6 следует, что потери напора в водоразборном узле 12-этажного дома при длине этажестояка 5 м составляют $H_{uz}^h = 7,52$ м. Результаты остальных расчетов сводим в табл. 10.8.

Для расчета отвлечения от точки 4 до узла 17 находим располагаемый напор в точке 4: $H_4 = 11,14$ м, располагаемое удельное паде-

ние напора на трение $i_{4-17}^h = 11,14 \cdot 10^3 / 130 \times \times 1,2 = 71,5$ мм/м. Результаты расчета также сводим в табл. 10.8.

ТАБЛИЦА 10.8
РЕЗУЛЬТАТЫ РАСЧЕТОВ

№ точек начала и конца участка на рис 10.7	Длина участка l , м	Расход воды q^h , л/с	Диаметр трубы d , мм	Скорость горячей воды $v^h = v^h K_{v,1}$ м/с	Удельные потери напора на трение $i^h = i^h K_{i,1}$ мм/м	Потери напора, м на участке $H_i^h = \frac{l^h}{100} (1 + K_j) \times 10^{-3}$
Наиболее протяженная ветвь						
13-14	20	1,71	50	0,98	57,8	1,39
12-13	20	2,67	70	0,88	33,1	0,8
11-12	20	3,52	70	1,16	54,4	1,31
10-11	20	4,32	80	0,98	31,5	0,76
9-10	20	5,08	80	1,14	41,1	0,99
8-9	40	5,82	100	0,79	14,3	0,69
7-8	20	6,53	100	0,85	16,5	0,4
6-7	20	7,24	100	0,94	19,5	0,47
5-6	70	7,93	100	1,04	24,3	2,04
4-5	70	8,48	100	1,11	27,2	2,29
3-4	20	9,98	125	0,88	14,3	0,34
2-3	40	10,48	125	0,93	16,0	0,77
1-2	20	12,91	125	1,16	24,3	0,58
	$\Sigma l = 400$					$\Sigma H_i = 12,83$
Ответвление от точки 4 до узла 17						
16-17	20	1,44	40	1,5	179,5	4,31
15-16	20	2,21	50	1,26	88,50	2,13
4-15	90	2,89	70	0,99	40,9	4,42
	$\Sigma l = 300$					$\Sigma H_i = 10,86$

Примечание. v^h и i^h скорость и удельное падение напора на трение без уменьшения диаметров труб вследствие отложений

Аналогично рассчитываются другие ответвления от основной ветви. Диаметры труб участков между точками: 5-24 $d = 40$ мм; 3-18 $d = 40$ мм; 2-19 $d = 80$ мм.

Расчет циркуляционных трубопроводов. Находим диаметры циркуляционного стояка 14 в 12-этажном доме. Из табл. 10.6 следует: расход воды 0,17 л/с, потеря напора в подающих трубопроводах узла при циркуляционном режиме $0,196 \approx 0,2$ м. Длина стояка при высоте этажа 2,8 м равна $l_{ст} 2,8 \cdot 12 = 33,6 \approx 35$ м. Задаемся падением напора в узле при циркуляционном режиме в 4 м. Располагаемая потеря напора в циркуляционном стояке $H_{цир} = 4 - 0,2 = 3,8$ м. Составляем стояк из труб двух диаметров: $d = 20$ мм, $l = 15$ м; $d = 25$ мм, $l = 20$ м. Расчет сводим в табл. 10.9.

ТАБЛИЦА 10.9
РЕЗУЛЬТАТЫ РАСЧЕТА

Участки циркуляционного стояка	$q^{цир}$, л/с	l , м	d , мм	$v^{цир} = v^h K_{v,1}$ м/с	$i^{цир} = i^h K_{i,1}$ мм/м	$H_i^{цир} = i^{цир} \times (1 + K_j) \times 10^{-3}$, м
Верхний	0,17	15	20	0,79	157	2,83
Нижний	0,17	20	25	0,45	37,5	0,9
		$\Sigma l = 35$				$\Sigma H_i = 3,73$ м

Расчет ветви от узла 14 до ЦТП. Находим расчетные расходы циркуляционной воды по водоразборным узлам дальнего здания и общие расходы воды по остальным зданиям. Результаты представлены в виде табл. 10.10.

Циркуляционный трубопровод между водоразборными узлами 14 и 6. Задаемся параметром раскрытия пьезометров $\beta = 1,2$. Падение напора между узлом 14 и узлом 6 равно $H_{4-6}^{цир+h} = 4 \cdot 1,2 = 4,8$ м. Потери напора в подающих трубопроводах в циркуляционном режиме принимаем равными 12,5% общих потерь в магистралах, т. е. равными $4,8 \cdot 0,125 = 0,6$ м.

Располагаемый напор для расчета циркуляционной магистрали $H_{4-6}^{цир} = 4,8 - 0,6 =$

ТАБЛИЦА 10.10
РЕЗУЛЬТАТЫ РАСЧЕТА

по табл. (10.6)	Расходы $q_{цир}$, л/с, в узлах 12-этажного дома								Расходы $q_{цир}$, л/с, в 9-этажных зданиях, вычисленные по формуле (10.19) при $\beta = 1,4$ и числе узлов		Ориентировочные расходы $q_{цир}$, л/с, для школы и детского сада	
	14	13	12	11	10	9	8	7	6	3	5	школы
	вычисленные											
	по формуле (10.17) при $\beta = 1,2$								3	5	школы	детсада
0,17	0,18	0,19	0,20	0,206	0,216	0,234	0,243	0,25	0,50	0,83	0,25	0,25

= 4,2 м. Длина трубопроводов между крайними узлами 180 м. Располагаемая удельная потеря давления на трение $i^{cr} = 4,2 \cdot 10^3 / 180 \cdot 1,2 = 19,5$ мм/м. Расчет сводим в табл. 10.11.

Ответвление к школе. Расчетный циркуляционный расход воды $q_{cr} = 0,25$ л/с; $l = 20$ м.

ТАБЛИЦА 10.11
РЕЗУЛЬТАТЫ РАСЧЕТА

№ точек пачала и конца участка на рис 10.7	Длина участка l , м	Расход воды q^{cr} , л/с	Диаметр трубы d , мм	Скорость воды $v^{cr} = v^{cr} K_v$, м/с	Удельные потери напора $H_{tr}^{cr} = f^{cr} \times \frac{v^{cr}(1+K_j)}{10^3}$, мм/м	Потери напора на участке $H_{tr}^{cr} = f^{cr} \times \frac{v^{cr}(1+K_j)l}{10^3}$, м
13-14	20	0,17	25	0,43	37,5	0,9
12-13	20	0,35	32	0,47	26,6	0,66
11-12	20	0,54	40	0,56	28,6	0,69
10-11	20	0,74	40	0,76	11,3	0,5
9-10	20	0,946	50	0,55	19,7	0,47
8-9	40	1,160	70	0,39	6,5	0,31
7-8	20	1,40	70	0,46	10,8	0,26
6-7	20	1,64	70	0,55	13,7	0,28
$\Sigma l = 180$					$\Sigma H_{tr}^{cr} = 4,07$	
5-6	70	1,89	70	0,67	19,4	1,64
4-5	70	2,14	70	0,75	24,3	1,71
3-4	20	2,64	80	0,63	14,0	0,28
2-3	40	2,89	80	0,66	16,0	0,64
1-2	20	3,72	80	0,89	25,6	0,51
$\Sigma l = 400$					$\Sigma H_i = 4,78$	

Потери напора по циркуляционной магистрали от узла 14 до точки 5 $5H_{14-5}^{cr} = 4,04 + 1,63 = 5,67$ м. Разность напоров между подающим и циркуляционным трубопроводами в точке ответвления $\Delta H_5^{h+cr} = 4 + 5,67/0,9 = 10,3$ м. Потери напора по внутренней системе школы принимаем в 2 м. Требуемые потери по циркуляционному ответвлению (потерями в подающем трубопроводе пренебрегаем) составят $H_i^{cr} = 10,3 - 2 = 8,3$ м. Расчет ответвления сводим в табл. 10.12.

ТАБЛИЦА 10.12
РЕЗУЛЬТАТЫ РАСЧЕТА

Расчетный участок	l , м	q^{cr} , л/с	d , мм	$v^{cr} = v^{cr} K_v$, м/с	$f^{cr} = f^{cr} K_v$, мм/м	$H_{tr}^{cr} = f^{cr} \times \frac{v^{cr}(1+K_j)}{10^3}$, м
5-24						
Наружный	20	0,25	25	0,65	73	1,47
Внутренний	3	0,25	15	2,47	2180	6,55
					$\Sigma H_i = 8,02$	

Примечание. Минимально допустимый для подземных прокладок диаметр составляет 25 мм; диаметр вставки (длиной 3 м) в циркуляционный трубопровод в подвале школы — 15 мм.

Ответвление к жилому 9-этажному дому с тремя узлами. Вначале рассчитываем циркуляционный стояк в дальнем узле: $H_{uz}^{h+cr} = 4$ м; потери в подающих трубопроводах узла $H_{uz, cr}^h = 0,09$ м; располагаемый перепад напоров для стояка $H_{st}^h = 4 - 0,09 = 3,91$ м; длина стояка $2,8 \cdot 9 \approx 25$ м; $q^{cr} = 0,13$ л/с. Принимаем составной стояк: $d = 15$ мм, $l = 1,5$ м; $d = 20$ мм, $l = 23,5$ м.

Расчет сводим в табл. 10.13.

ТАБЛИЦА 10.13
РЕЗУЛЬТАТЫ РАСЧЕТА

Циркуляционный стояк	l , м	q^{cr} , л/с	d , мм	$v^{cr} = v^{cr} K_v$, м/с	$f^{cr} = f^{cr} K_v$, мм/м	$H_{tr}^{cr} = f^{cr} \times \frac{v^{cr}(1+K_j)}{10^3}$, м
Верхний	1,5	0,13	15	1,29	650	1,17
Нижний	23,5	0,13	20	0,59	98	2,76
					$\Sigma H_i = 3,93$	

Циркуляционный трубопровод между точками 15 и 17. Расход воды по узлу 17: $q_{17}^{cr} = 0,13$ л/с. Задаем $\beta = 1,4$. По формуле (10.17) находим расходы воды по узлам 16 и 15: $q_{16}^{cr} = 0,17$ л/с, $q_{15}^{cr} = 0,20$ л/с. Потери напора в узле — 4 м. Располагаемые потери напора в циркуляционном трубопроводе между узлами 15 и 17 равны $4 \cdot 1,4 \cdot (1 - 0,1) = 5,04$ м. Расчет сводим в табл. 10.14.

Далее рассчитываем наружный трубопровод от узла 14 до точки 4. Длина трубопровода равна 340 м. По формуле (10.16) находим разность напоров между подающим и циркуляционным трубопроводами в точке 4: $\Delta H_4^{h+cr} = 4 \cdot \left(1 + 1,2 \frac{340}{180}\right) = 4 \cdot (1 + 2,27) = 13,1$ м. Та же разность напоров в узле 15 равна $\Delta H_{15}^{h+cr} = 4 \cdot (1 + 1,4) = 9,6$ м. Располагаемое падение

ТАБЛИЦА 10.14

РЕЗУЛЬТАТЫ РАСЧЕТА

№ точек начала и конца участка на рис. 10.7	l , м	q^{cir} , л/с	d , мм	$v^{cir} =$	$\dot{V}^{cir} =$	$H_{cir}^{tot} =$
				$v^{cir} K_{v1}$ м/с	$\dot{V}^{cir} K_{v1}$ мм ³ /м × (1 + K_j) × 10 ³ , м	$\dot{V}^{cir} K_{v1}$ мм ³ /м × (1 + K_j) × 10 ³ , м
Внутренняя сеть						
16–17	20	0,13	20	0,59	98	2,35
15 16	20	0,3	25	0,77	103	2,47
Наружная сеть				$\Sigma H_i = 4,82$ м		
4–5	90	0,5	40	0,53	26,8	2,9

напора в циркуляционной трубе между точкой 4 и узлом 15 равно $H_{2-15}^{cir} = 13,1 - 9,6(1 - 0,1) = 3,15$ м.

Ответвления к другим зданиям рассчитываются аналогично.

Основные показатели на выходе из ЦТП. Расчетный расход воды в подающем трубопроводе $q^h = 12,91$ л/с. Необходимый напор в подающем трубопроводе [формула (10.24)]

$$H_{u,tot}^h = 6,02 + 6,81 + 7,52 + 35 + 3 = 58,35 \approx 60 \text{ м.}$$

Расчетный расход воды в циркуляционном трубопроводе $q^{cir} = 3,72$ л/с; разность давлений в подающем и циркуляционном трубопроводах $\Delta H_{cir,tot}^{h+cir} = (4,78 + 4,07) \cdot 0,1 + 4 + 4,78 + 4,07 = 13,73$ м.

По приближенным формулам:

$$q^{cir} = \sum_1^i q_{uz,i}^{cir} (1 + 0,21 \cdot 1,2) \approx 3,075(1 + 0,21 \times 1,2) = 3,85 \text{ л/с (неточность } (3,85 - 3,72)/3,72 \times 100 = 3,5\%);$$

$$\Delta H_{cir}^{h+cir} = H_{uz,cir} \left(1 + \beta \frac{l_i}{l_0} \right) = 4 \left(1 + 1,2 \frac{400}{180} \right) = 14,65 \text{ м (неточность } \frac{(14,65 - 13,73)}{13,73} \cdot 100 = 6,2\%).$$

10.6. Аккумуляторы горячей воды

Емкость аккумулятора горячей воды зависит от неравномерности потребления воды по часам суток и от принятого режима подачи теплоты в аккумулятор. Для определения не-

обходимой емкости аккумулятора строят интегральный график сообщенной и израсходованной теплоты. Исходными данными для построения графика служит график расхода теплоты (или горячей воды) по часам суток. Если подача теплоты в аккумулятор будет совпадать с ее потреблением, то необходимая емкость аккумулятора будет равна нулю, но производительность генератора теплоты и нагревателя горячей воды будет наибольшей, соответствующей максимальному часовому расходу теплоты. Если же подача теплоты в аккумулятор принята равномерной в течение периода водоразбора (например, в течение суток), то емкость аккумулятора будет наибольшей, а производительность генератора теплоты и нагревателя воды будет наименьшей. Принимаемый вариант в общем случае обосновывается технико-экономическим расчетом, а иногда определяется имеющимися конкретными условиями (габаритами помещения, допустимой массой и т. п.).

Пример 10.2. Определить емкость аккумулятора, если потребление теплоты происходит по графику, приведенному на рис. 10.8. На интегральном графике (рис. 10.9) строим сначала линию потребления теплоты $a b в г d e$. Принимаем, что подача теплоты в аккумулятор происходит равномерно в течение всего периода водоразбора, т.е. в течение 15 ч. В данном случае принять прямую $a e$ за линию подачи теплоты нельзя, так как на некоторых участках графика эта прямая располагается ниже линии потребления, а это значит, что в некоторые моменты суток (около 9 и 22 ч) из аккумулятора будет взято теплоты больше, чем там содержится, что физически невозможно. Для устранения отмеченной нереальности линию подачи необходимо переместить параллельно прямой $a e$ вверх по крайней мере так, чтобы она соприкасалась с линией потребления только в одной точке и лежала выше всех остальных ее точек. Этому условию отвечает прямая $a^1 e^1$.

Отрезки ординат между прямой $a^1 e^1$ и линией потребления теплоты соответствуют количеству полезной теплоты в аккумуляторе в те или иные часы суток. Из графика следует, что наибольший запас теплоты в аккумуляторе будет в 16 ч, что выражается отрезком $e^1 e$, соответствующим $0,63 \cdot 10^3$ кВт·ч. Емкость аккумулятора, л, при постоянной температуре

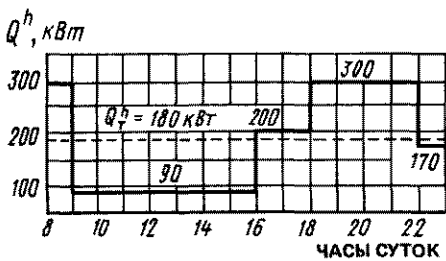


Рис. 10.8. График потребления теплоты (к примеру 10.2)

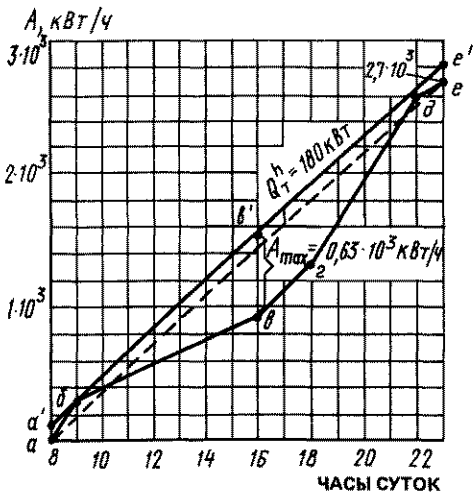


Рис. 10.9. Интегральный график (к примеру 10.2)

горячей воды и переменном объеме воды в нем находим по формуле

$$V_0 = (1,1 - 1,15) A \cdot 3600 / (t^h - t) C,$$

где 1,1-1,15 — коэффициент запаса; A — наибольший запас теплоты в аккумуляторе, кВт·ч; C — теплоемкость воды, равная 4,19 кДж/(кг·°C); t^h , t — температура воды в аккумуляторе (обычно 60°C) и водопроводной воды (+5°C).

В нашем примере $A = 0,63 \cdot 10^3$ кВт·ч, следовательно, емкость аккумулятора равна

$$V_0 = 0,63 \cdot 10^3 \cdot 3600 / (60 - 5) \cdot 4,19 = 9900 \text{ л} \approx 10 \text{ м}^3.$$

Емкость аккумулятора со встроенным змеевиком следует увеличивать на 20–25% сверх расчетной.

10.7. Особенности горячего водоснабжения промышленных предприятий и общественно-коммунальных зданий с большими расходами воды

Системы горячего водоснабжения промышленных предприятий и общественно-коммунальных зданий с большими расходами горячей воды (лечебные учреждения с водными процедурами, прачечные и т.п.) делят на технологические и санитарно-гигиенические. К последним относятся и системы душевых в бытовках промышленных предприятий. СНиП 2.04.01-85 не распространяются на системы горячего водоснабжения, подающие воду на технологические нужды промышленных предприятий (в том числе на лечебные процедуры) и системы водоснабжения в пределах технологического оборудования, поэтому ниже даны только самые общие сведения о них.

При необходимости подачи горячей воды питьевого качества для технологических нужд допускается подача горячей воды одновременно на хозяйственно-питьевые и технологические нужды.

Не допускается соединение трубопроводов систем горячего водоснабжения питьевого качества с технологическими трубопроводами, подающими воду непитьевого качества, а также непосредственный контакт с технологическим оборудованием и установками горячей воды, подаваемой потребителям с возможным изменением ее качества.

Диаметры труб душевых промышленных предприятий рассчитывают на одновременную работу всех душевых сеток и умывальников. В душевых с числом сеток более трех распределительные трубопроводы закольцовывают. Односторонняя подача горячей воды допускается только при коллекторном распределении.

Для создания запаса воды у потребителя, имеющих сосредоточенный кратковременный расход воды (бани, прачечные, душевые промышленных предприятий и т.п.), предусматривают баки-аккумуляторы горячей воды. Запас воды в баках-аккумуляторах, устраиваемых в бытовых зданиях и помещениях промышленных предприятий, определяют в зависимости от времени их заполнения в течение смены, принимаемого при числе душевых сеток: 10...20—2 ч, 21...30—3 ч, 31 и более—4 ч.

При непосредственном отборе горячей воды из тепловой сети в бытовых зданиях и помещениях промышленных предприятий с числом душевых сеток в групповых установках 10 и более, а также в банях, прачечных и т. п. в случае невозможности обеспечения подачи необходимого расхода воды наружными сетями следует устраивать безнапорные баки-аккумуляторы. Отказ от устройства баков-аккумуляторов должен быть обоснован. В прочих системах централизованного горячего водоснабжения с непосредственным отбором воды из тепловых сетей устанавливать баки-аккумуляторы не следует.

10.8. Местные системы горячего водоснабжения

При наличии в квартале (доме) централизованного отопления приготовление горячей («бытовой») воды в газифицированных зданиях происходит в скоростных и емких газовых водонагревателях, а при отсутствии газоснабжения – в малых водогрейных котлах в сочетании с небольшим баком-аккумулятором или в дровяных колонках (только в зданиях до пяти этажей). Тепловая мощность и другие основные показатели серийно выпускаемых чугунных котлов приведены в табл. 10.15.

Примечание. Не допускается применять индивидуальные газовые водонагреватели: в ванных комнатах при номерах гостиниц, при жилых комнатах домов отдыха и санаториев, в школах (за исключением буфетов), в душевых при спортивных залах и котельных.

В зависимости от качества исходной водопроводной воды (способности к накипеобразованию) нагрев воды (при жесткости воды до 3 мг·экв/л) производят или по схеме котел-аккумулятор (рис. 10.10, а) или при жесткости

воды свыше 3 мг·экв/л) по схеме котел – змеевик в аккумуляторе.

Производительность генератора теплоты Q_g , Вт, и площадь поверхности змеевика в баке-аккумуляторе F_{sm} , м², определяют, как правило, из расчета приготовления горячей воды на прием одной ванны (при этом задаются каким-то промежутком времени z , с, необходимым для приготовления горячей воды к приему следующей ванны):

$$Q_g = 1,1V_w^h(t^h - t^c)C/z; \quad (10.33)$$

$$F_{sm} = Q_g/K\Delta t, \quad (10.34)$$

где 1,1 – коэффициент запаса; V_w^h – объем горячей воды, необходимой для принятия одной ванны, равный 250 л при температуре воды 40°C; t^h , t^c – температура горячей и холодной воды, равная соответственно 40 и 5°C; C – теплоемкость воды, равная 4190 Дж/[кг·°C]; K – коэффициент теплопередачи змеевика в аккумуляторе, принимаемый равным 300 Вт/(м²·°C); Δt – расчетная разность средних температур теплоносителя и нагреваемой воды.

Расчетную разность Δt находят по формулам:

$$\text{при подаче холодной воды сверху} \\ \Delta t = 0,5(\tau_1 + \tau_2) - t^h; \quad (10.35)$$

$$\text{при ее подаче снизу} \\ \Delta t = 0,5(\tau_1 + \tau_2) - 0,5(t^c + t^h), \quad (10.36)$$

где τ_1 , τ_2 – начальная и конечная температуры греющей воды, °C; t^c , t^h – то же, нагреваемой воды, °C.

При схеме, показанной на рис. 10.10, а, $\tau_1 = 80^\circ\text{C}$, при схеме, показанной на рис. 10.10, б, $\tau_1 = 90^\circ\text{C}$, при той и другой схемах: $\tau_2 = 70^\circ\text{C}$, $t^c = 5^\circ\text{C}$, $t^h = 75^\circ\text{C}$.

Для определения диаметра циркуляционных труб между генератором и аккумулятором (или змеевиком) предварительно определяют располагаемую разность напоров ΔH_{cir} , мм, и объем воды циркулирующей по трубам q_{cir} , л/с, по формулам:

$$\Delta H_{cir} = h(\delta_2 - \delta_1)0,981; \quad (10.37)$$

$$q_{cir} = Q_g/(\tau_1 - \tau_2)C, \quad (10.38)$$

ТАБЛИЦА 10.15

ВОДОГРЕЙНЫЕ ЧУГУННЫЕ КОТЛЫ

Показатели	Значения показателей для котлов				
	КЧММ	КЧММ-2	КЧМ-2У	КЧМ-2М	КЧМ-3М
Число секций	4	4–6	4–9	4–10	3–10
Тепловая мощность, кВт	11,6	10,5–17,5	19,7–45,4	20,5–55	16,2–55,8
Габариты, м:					
длина	0,39	0,59–0,75	0,38–0,83	0,44–0,98	0,35–1,1
ширина	0,375	0,45	0,505	0,5	0,47
высота	0,86	0,68	1,06	1,055	1,065
Масса, кг	144	150–192	288–507	290–550	221–551

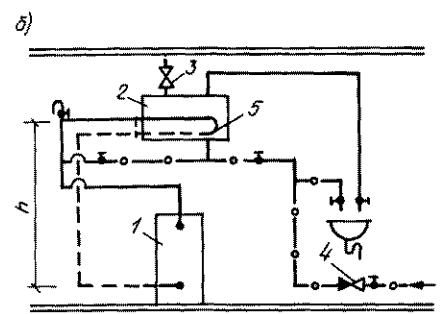
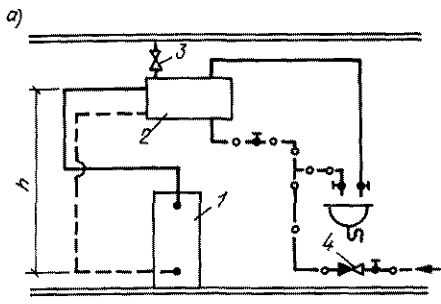


Рис. 10.10. Принципиальные схемы местных систем ГВ
 1- генератор теплоты; 2- аккумулятор; 3- предохранительный клапан $d = 20$ мм (25 мм); 4- обратный клапан; 5- змеевик

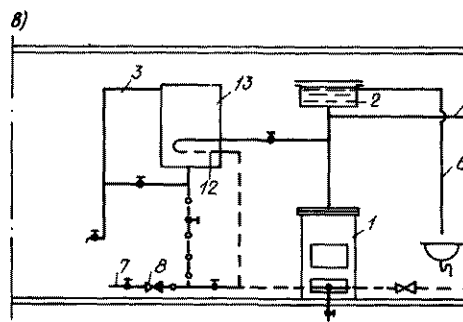
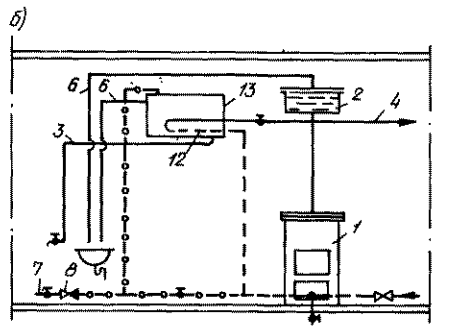
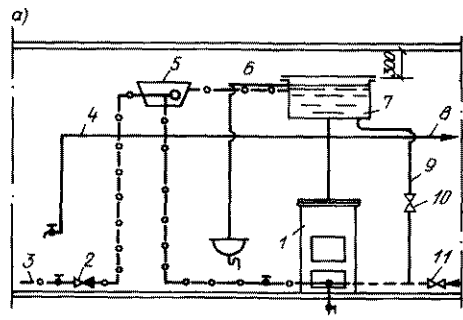


Рис. 10.12. Схемы совмещенных систем ГВ и отопления с чугунными котлами

1 котел; 2 обратный клапан; 3 водопровод; 4- система ГВ; 5- питательный бак с шаровым клапаном; 6- передливная труба; 7- расширитель; 8- система отопления; 9- циркуляционная перемычка; 10, 11- вентили; 12- змеевик; 13- аккумулятор

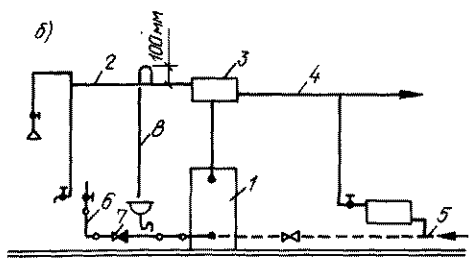
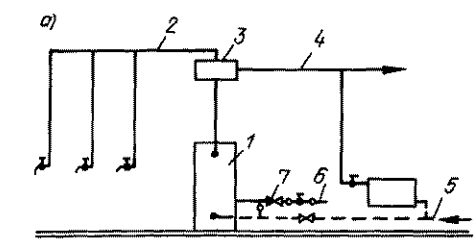


Рис. 10.11. Схемы совмещенных систем ГВ в отоплении с газовым водонагревателем АГВ

а- под давлением водопровода; б- под давлением расширительного сосуда; 1- нагреватель АГВ; 2- система ГВ; 3- расширительный сосуд; 4- система отопления; 5- обратный трубопровод отопления; 6- водопровод; 7- обратный клапан; 8- воздушная трубка

где h - расстояние, м, по вертикали от середины генератора до устья подъемной трубы (см. рис. 10.10); δ_2 , δ_1 - плотность воды, $\text{кг}/\text{м}^3$, соответственно в спусковой и подъемной трубах; T_n , T_k - соответственно начальная и конечная температуры греющей воды, $^{\circ}\text{C}$.

Местные совмещенные системы горячего водоснабжения и отопления осуществляют по различным схемам. При газовых емких водонагревателях типа АГВ применяют схемы, по-

казанные на рис. 10.11. При той и другой схемах генератор теплоты подбирают по расходу теплоты на отопление, а его емкость — на приготовление воды для приема одной ванны.

По схеме, показанной на рис. 10.11,*а*, вся система находится под давлением водопровода и потому все элементы системы должны быть подобраны на соответствующее давление. При этой схеме не следует подогревать воду свыше 75°C , поэтому систему отопления рассчитывают на расчетную разность температур $\Delta t = 75 - 60 = 15^{\circ}\text{C}$. Диаметры труб к водоразборным точкам берут в пределах 15–20 мм в зависимости от наличия труб.

По схеме, показанной на рис. 10.11,*б*, система находится только под давлением расширительного сосуда. Если вентиль на водопроводной трубе закрыт, то водоразбор отсутствует, при открытии вентиля холодная вода поступает в нижнюю часть нагревателя и вытесняет из него горячую воду. Наличие воздуш-

ной линии исключает образование вакуума в системе, возможного вследствие расположения водоразборной точки ниже расширительного сосуда. При закрытом кране на обратной линии отопления генератор теплоты обслуживает только горячее водоснабжение.

При водогрейных котлах применяют схемы, приведенные на рис. 10.12. Схема, показанная на рис. 10.12,*а*, применяется при жесткости водопроводной воды до $3 \text{ мг}\cdot\text{экв}/\text{л}$. Распределительный сосуд при этой схеме имеет увеличенную емкость. Питание системы происходит через бачок с шаровым клапаном. При отсутствии водоразбора вентиль *11* закрыт. При большом водоразборе система отопления отключается закрытием вентиля *12*.

Схемы, приведенные на рис. 10.12, *б* и *в*, применяют при воде с жесткостью более $4 \text{ мг}\cdot\text{экв}/\text{л}$. По схеме на рис. 10.12,*б* аккумулятор горячей воды находится под атмосферным давлением, по схеме на рис. 10.12,*в* — под давлением водопровода.

РАЗДЕЛ II. КАНАЛИЗАЦИЯ

ГЛАВА 11. СИСТЕМЫ И СХЕМЫ КАНАЛИЗАЦИИ

11.1. Общие сведения

Проектирование внутренней канализации зданий и сооружений осуществляется в соответствии с требованиями СНиП и СН, предъявляемыми к конкретным зданиям и промышленным предприятиям с учетом их производственных процессов. В проектах внутренних систем канализации должны быть соблюдены следующие требования органов санитарного надзора: обеспечение минимального содержания в сточных водах вредных и неприятно пахнущих веществ; максимальное снижение шума, вибрации, ультразвука, электромагнитных волн, радиочастот, статического электричества и ионизирующих излучений; обеспечение непрерывности процессов производства; сокращение количества сточных вод за счет оборотного и повторного использования воды.

При отводе производственных сточных вод, выделяющих газы, следует предусматривать меры по предотвращению проникания газов в помещения. Не допускается смешивание сточных вод, при котором происходят химические реакции с выделением вредных газов (сероводорода, цианистого водорода, мышьяковистого водорода и др.).

Все здания, оборудуемые хозяйственно-питьевым водопроводом, должны иметь внутреннюю систему бытовой канализации.

В зависимости от назначения здания и требований, предъявляемых к отводу сточных вод, должны проектироваться следующие системы внутренней канализации: бытовая, производственная, объединенная. Дождевые воды отводятся сетью внутренних водостоков.

При необходимости может проектироваться несколько систем производственной канализации для сточных вод, отличающихся по составу, агрессивности, температуре или другим показателям.

В неканализованных районах внутренней канализацией (с устройством местных очистных сооружений) оборудуются следующие здания: жилые дома высотой более двух этажей; гостиницы, дома для престарелых (в сельской

местности); больницы, родильные дома, поликлиники, амбулатории, диспансеры, санэпидемстанции; санатории, дома отдыха, пансионаты, пионерские лагеря; детские ясли-сады, школы-интернаты, общеобразовательные школы, учебные заведения; клубы, театры; бани и прачечные; спортивные сооружения.

В неканализованных районах допускается устраивать люфт-клозеты или наружные уборные с выгребными для следующих зданий: одно- и двухэтажные общежития, рассчитанные на 50 чел; пионерские лагеря на 240 мест, используемые только в летнее время; клубы I типа; предприятия общественного питания не более чем на 25 посадочных мест; производственные и вспомогательные здания при работе в них до 25 чел в смену; открытые плоскостные спортивные сооружения.

Люфт-клозеты допускается устраивать в зданиях различного назначения, строящихся в I, II и III климатических районах СССР.

11.2. Объемно-планировочные требования

Производственные здания. В производственных зданиях уборные, умывальные и душевые размещают в бытовых помещениях, располагаемых или в пристройке к производственному зданию, или в отдельно стоящем здании, но с максимальным приближением их к рабочим местам.

Душевые. Число душевых сеток следует принимать по числу работающих в наиболее многочисленной смене, исходя из расчетного числа человек на одну душевую сетку (табл. 11.1).

Душевые кабины могут быть открытыми и закрытыми. В закрытой кабине предусматриваются запираемая дверь и место для переодевания, отделенное от душевой водонепроницаемой шторой. В закрытых душевых кабинах расчетное число человек на одну сетку следует уменьшать на 30%.

Душевые рекомендуется размещать смежно с гардеробными, но не у наружных стен здания. Душевые кабины оборудуют, как пра-

ТАБЛИЦА 11.1

РАСЧЕТНОЕ ЧИСЛО ЧЕЛОВЕК НА ОДНУ ДУШЕВУЮ СЕТКУ В ЗАВИСИМОСТИ ОТ ГРУППЫ ПРОИЗВОДСТВ

Группы производств	Расчетное число человек на одну душевую сетку	
	мужчин	женщин
Иб, Пг, Ша, Шв, Шг	3	3
Пв, Пд, П16, П16	5	4
Ив, Па, П1а	7	6
И6	15	12

вило, индивидуальными смесителями холодной и горячей воды с арматурой управления, расположенной у входа в кабину.

Расчетная продолжительность работы душевых составляет 45 мин после каждой смены.

Вместо кабин можно применять групповые душевые установки.

Размеры между осями перегородок душевых кабин должны быть: открытых — 0,9 × 0,9 м, закрытых — 1,8 × 0,9 м.

Ширина прохода принимается равной (не менее), м:

между рядами душевых кабин или между душевыми установками квадратного сечения при числе кабин в ряду:	
6 и менее	1,5
более 6	2
между душевыми установками круглого очертания в плане	1
между установками и стеной (перегородкой)	0,7

Уклон пола в душевых помещениях в сторону лотка или трапа принимается равным 0,01–0,02.

В душевых, расположенных на междуэтажных перекрытиях, рекомендуется применять душевые поддоны.

При наличии производственных процессов со значительным тепловыделением (группа Пб), преимущественно в виде лучистого тепла, помимо душей дополнительно вблизи рабочих мест устанавливают полудуши-умывальники с душевыми сетками, отделяемые экранами из водонепроницаемых и водостойких материалов, из расчета один полудуш на 15 чел.

Устройства для мытья рабочей обуви следует предусматривать при производствах групп Пг и Пд.

Полудуш-устройство для охлаждения, применяемое в течение смены работающими

при производственных процессах с тепловым облучением интенсивностью более 2520 кДж [600 ккал/(м²·ч)].

Число полудушей следует принимать из расчета один полудуш на 15 чел, пользующихся полудушами в наиболее многочисленной смене. Полудуши размещают в открытых кабинах размером 900 × 900 мм. Серийно полудуши промышленность не изготавливает. Применяемые устройства состоят из душевой сетки и смесителя. Для приема воды может быть использован умывальник четвертой или пятой величины.

Уровень установки душевой сетки над полом составляет — 1,3 м, водоприемной чаши — 0,75 м. Для удаления воды с пола следует устанавливать трапы диаметром 50 мм.

Уборные. Расстояние от рабочих мест до уборных, размещаемых в здании, должно быть не более 75 м, а до уборных, размещаемых вне здания, — не более 150 м.

В многоэтажных производственных зданиях уборные должны быть на каждом этаже.

Примечание. Исключения составляют следующие случаи: при числе работающих на двух смежных этажах до 30 чел уборные размещают через этаж; при отсутствии работающих на одном этаже, а также при числе работающих на трех этажах более 10 чел — через два этажа.

На промышленных предприятиях уборные, как правило, оборудуют напольными чашами; допускается установка и унитазов. При числе кабин более трех одна из них должна быть оборудована унитазом. В мужских уборных необходимо устанавливать писсуары.

Число напольных чаш (или унитазов) и писсуаров в уборной определяется в зависимости от числа человек из расчета одна напольная чаша (или один унитаз) на 15 чел в наиболее многочисленной смене. Число напольных чаш (или унитазов) и писсуаров в одной уборной должно быть не более 16.

Число писсуаров в мужских уборных должно быть равно числу напольных чаш (унитазов). При числе мужчин 15 и менее писсуар в уборной не предусматривается.

Если в наиболее многочисленной смене работает менее 10 чел, то допускается устройство одной уборной для мужчин и женщин.

♦ Кабина или уборная на одну напольную чашу (или унитаз) должна иметь размеры в плане 1,2 × 0,8 м.

Рекомендуется устанавливать индивидуальные настенные писсуары, но допускаются и индивидуальные напольные писсуары. При установке писсуаров принимаются следующие расстояния, м:

между настенными писсуарами	0,7
ширина прохода между двумя рядами кабин при числе писсуаров в ряду	
6 и более	2
менее 6	1,5
расстояние между крайним рядом кабин уборных и стеной или перегородкой	1,3
ширина прохода при расположении писсуаров против кабин	2

В шлюзах при уборных устанавливают один умывальник на четыре унитаза или писсуара, а при меньшем числе приборов — один на каждую уборную

Помещения для личной гигиены женщин предусматривают в том случае, если в наиболее многочисленной смене работает более 14 женщин (одна кабина на каждые 100 женщин); располагают их смежно с женскими уборными. При размещении помещений для личной гигиены женщин отдельно от уборных следует предусматривать в них унитаз и умывальник с подводом к нему холодной и горячей воды.

Размеры индивидуальной кабины должны быть 1,8 × 1,2 м; ширина прохода между рядами кабин 2 м, между рядом кабин и стеной или перегородкой — 1,3 м.

Умывальные размещают смежно с гардеробными рабочей одежды. Умывальники могут быть одиночными или групповыми. Групповые умывальники применяют на производствах, где мытье тела не требуется (производства группы Ia, Ib, IVв).

Число кранов в умывальных следует принимать по числу работающих в максимальной смене, исходя из расчетного числа человек на один кран (табл. 11.2).

ТАБЛИЦА 11.2

**РАСЧЕТНОЕ ЧИСЛО ЧЕЛОВЕК НА ОДИН КРАН
В ЗАВИСИМОСТИ ОТ ГРУППЫ ПРОИЗВОДСТВ**

Группы производств	Расчетное число человек на один кран
Ia, IVa	7
Ib, Ib, IIIa, IIIb, IVв, IVб	10
IIa, IIIв, IIIг	20

При определении числа кранов в умывальных краны в столовых и уборных не учитывают.

В конструкторских бюро, помещениях общественных организаций и в помещениях для учащихся число кранов следует принимать из расчета 40 чел на один кран.

При производственных процессах групп IIIa, IIIв, IIIг и IVб умывальники должны быть оборудованы педальными или локтевыми пусковыми устройствами

При установке умывальников принимаются следующие расстояния, м:

между кранами в ряду	0,65
ширина прохода между рядами умывальников при числе их в ряду	
5 и более	2
менее 5	1,8
ширина прохода между рядом умывальников и стеной (перегородкой) при числе их в ряду	
5 и более	1,5
менее 5	1,35
при расположении умывальников	
параллельно ряду шкафов	2
вдоль торцов шкафов	1,5
между групповыми круглыми умывальниками	1,2
между групповыми круглыми умывальниками и стеной (перегородкой)	0,9

Ручные ванны предусматриваются при производственных процессах, связанных с передающейся на руки вибрацией. Число пользующихся ручными ваннами должно приниматься в соответствии с технологической частью проекта.

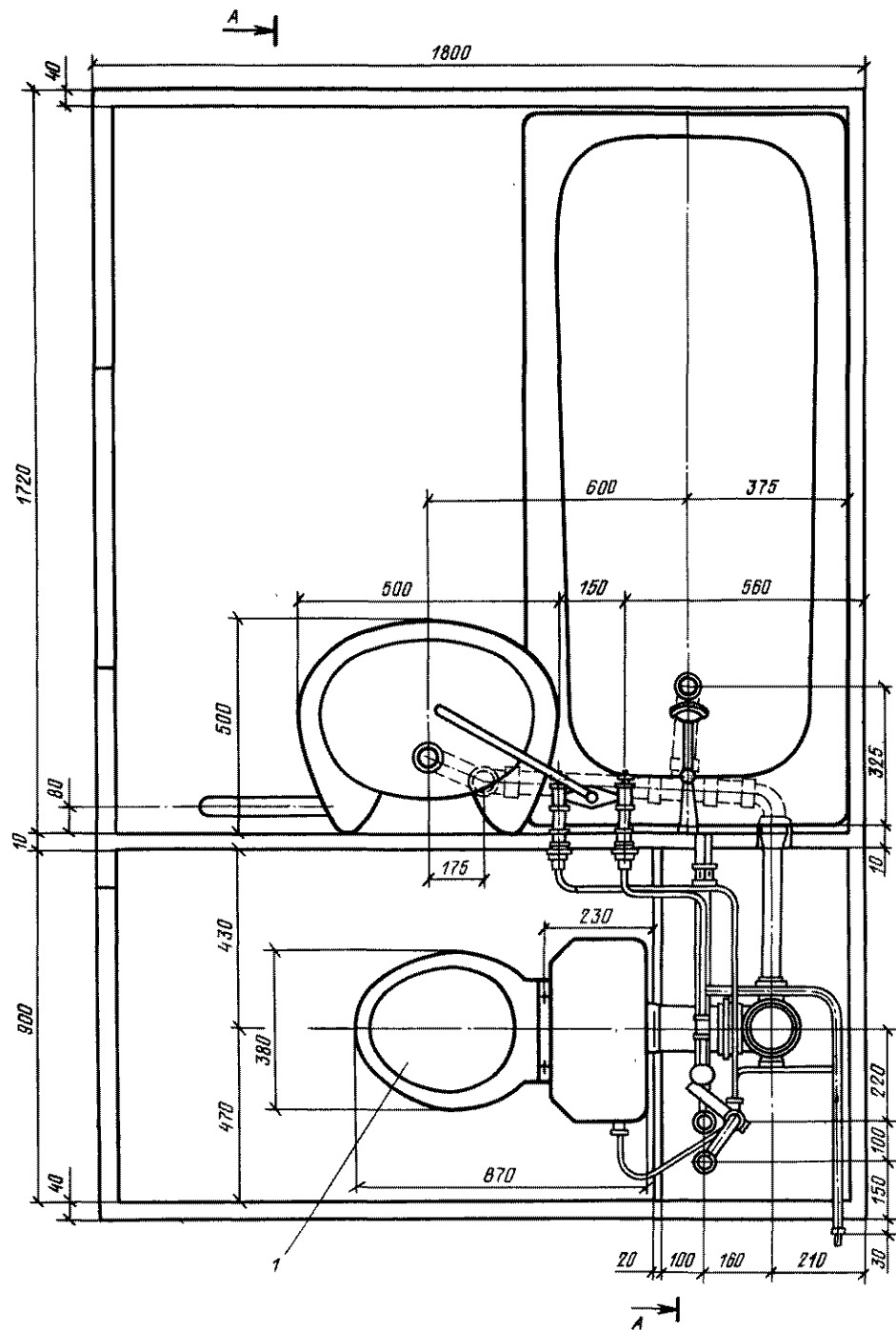
Число ванн принимается из расчета одна ванна на 3 чел в наиболее многочисленной смене. Расстояние от помещения для ручных ванн до рабочих мест, располагаемых в здании должно быть не более 7,5 м, а до рабочих мест, размещаемых на площадке предприятия, не более 150 м.

При числе пользующихся ручными ваннами до 110 чел ручные ванны можно располагать в производственном здании, при большем числе пользующихся — в отдельном помещении

Ручные ванны оборудуются индивидуальными смесителями холодной и горячей воды и душевыми сетками (взамен кранов).

В качестве ручных ванн можно использовать полукруглые умывальники четвертой и пятой величины.

Ножные ванны устанавливают в преддушевых или умывальных. Ножные ванны должны иметь индивидуальные смесители холодной и горячей воды.



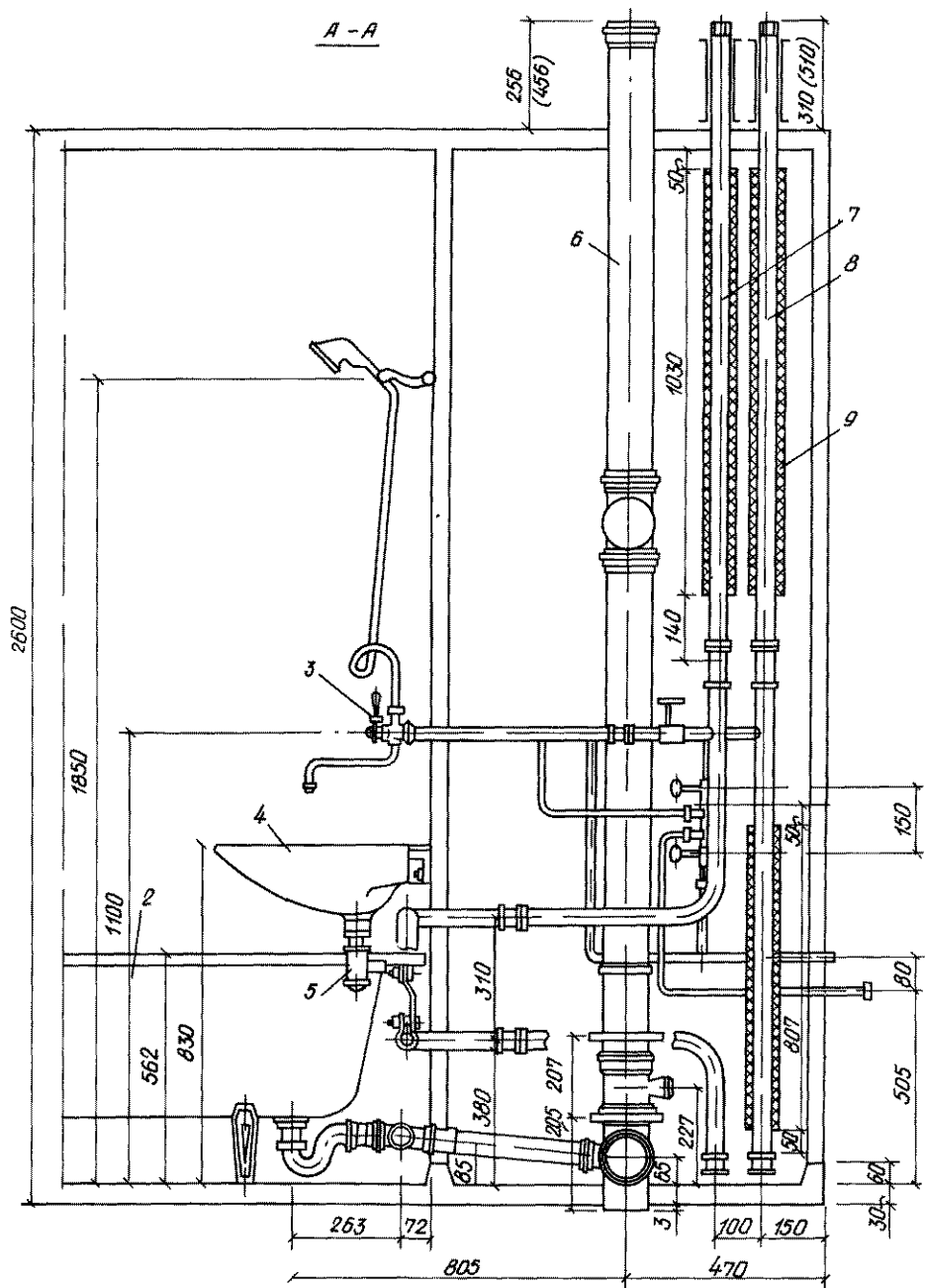


Рис. 11.1. Унифицированная санитарно-техническая кабина раздельного типа

- 1 унитаз, 2 ванна, 3—смеситель с душевой сеткой, 4 умывальник, 5—сифон бутылочный, 6—стояк канализационный, 7 стояк горячей воды, 8—стояк холодной воды, 9—изоляция

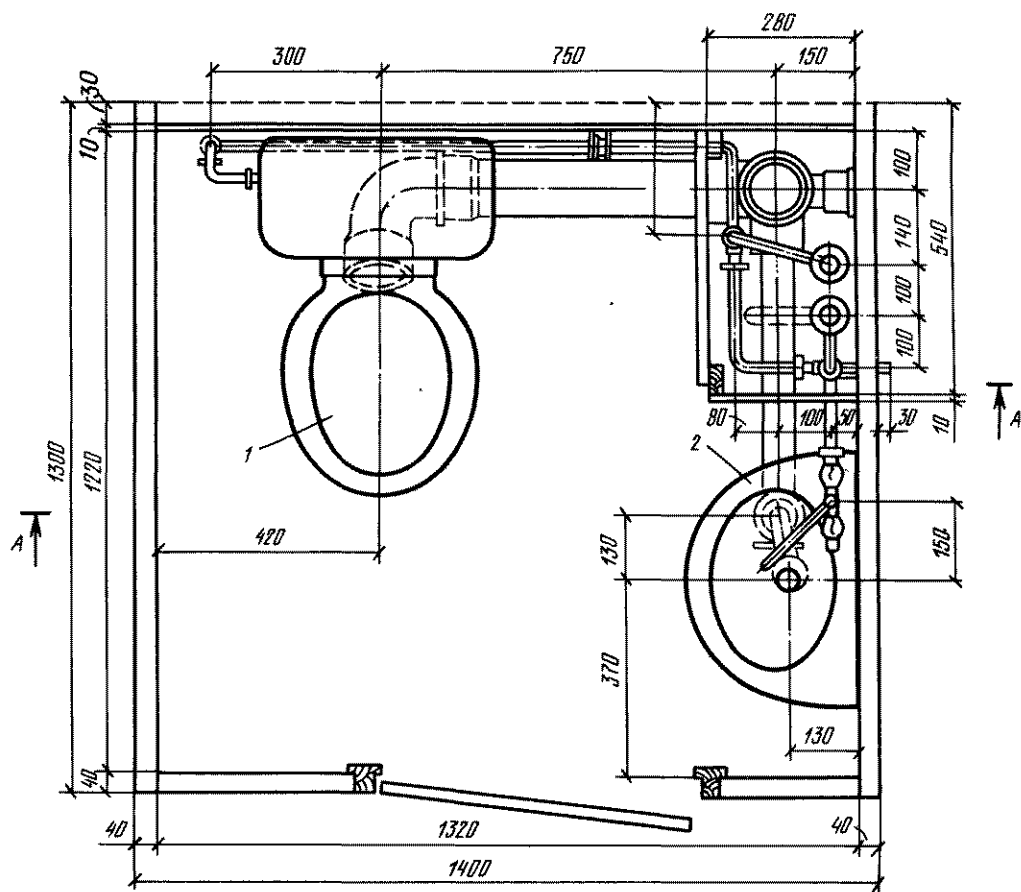


Рис. 11.2. Унифицированная санитарно-техническая кабинка без ванны
1 — унитаз; 2 — умывальник

При установке ножных ванн принимаются следующие расстояния, м:

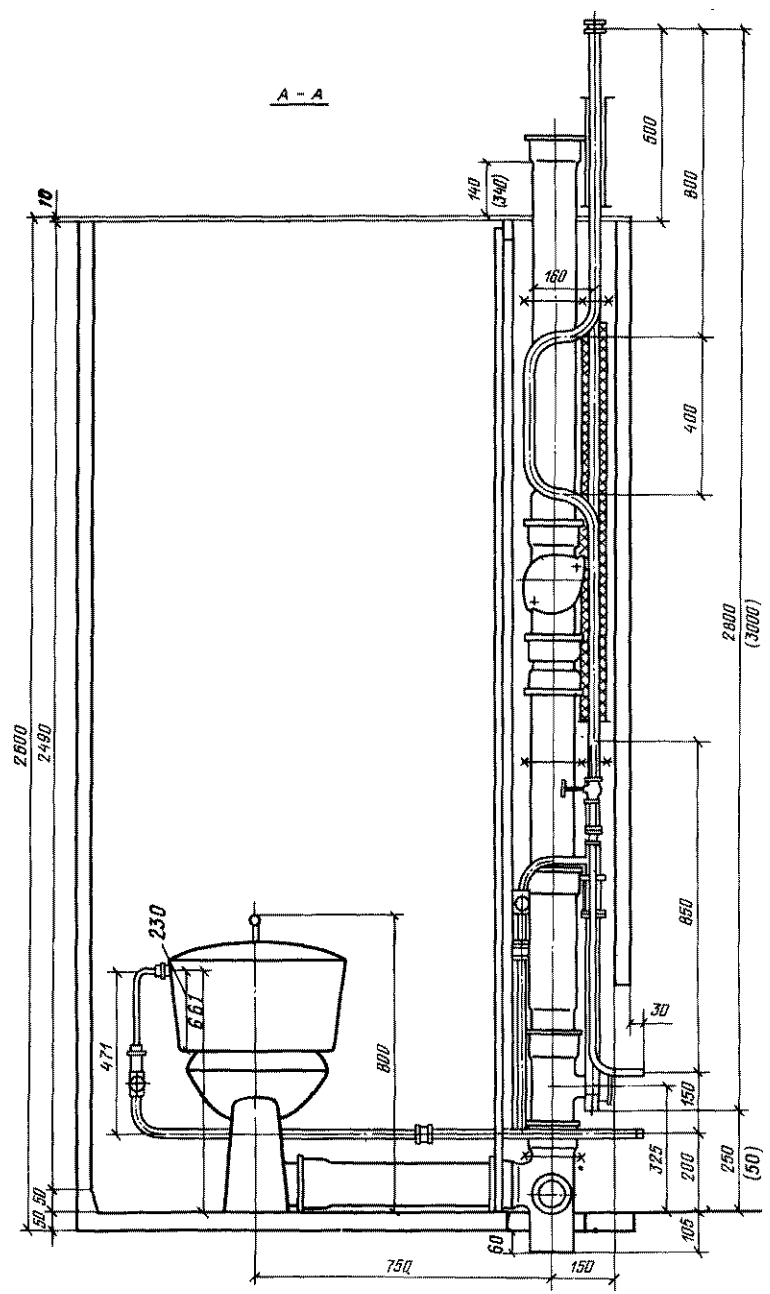
ширина прохода между:	
рядами ножных ванн	2
крайним рядом ножных ванн и стеной или перегородкой	1,2
между краями ножных ванн	0,7

Для производств групп Ia, Ib, Iv, Pa исходят из расчета 50 мужчин или 40 женщин на одну ножную ванну при работе, производимой в основном стоя или в условиях малой подвижности и охлаждения ног работающих.

Жилые и общественные здания. Санитарные узлы в жилых и общественных зданиях, как правило, располагают один над другим. В жилых и общественных зданиях нельзя размещать

санитарные узлы над жилыми комнатами, кухнями, больничными палатами, кабинетами врачей, спальными комнатами, лечебными кабинетами, обеденными и торговыми залами, складами пищевых продуктов и ценных товаров, рабочими комнатами административных зданий, помещениями, имеющими ценное художественное оформление, залами заседаний, зрительными залами, аудиториями, классами, приточными вентиляционными кранами и трансформаторными.

Индивидуальные уборные и умывальные в жилых домах квартирного и гостиничного типов, а также в общежитиях должны иметь следующие внутренние минимальные размеры (в чистоте), м:



при открывании дверей:	
наружу	0,8 × 1,2
внутри	0,8 × 1,4
при открывании дверей внутри и при применении	
унитазов с низко расположенными смывными ба-	
чками	0,8 × 1,5

Кабины в общих уборных общежитий должны иметь размер в осях 0,8 м. В общественных уборных размеры кабин должны быть увеличены по длине и ширине на 100 мм. Ширина прохода вдоль ряда кабин принимается: при открывании дверей внутрь - не менее

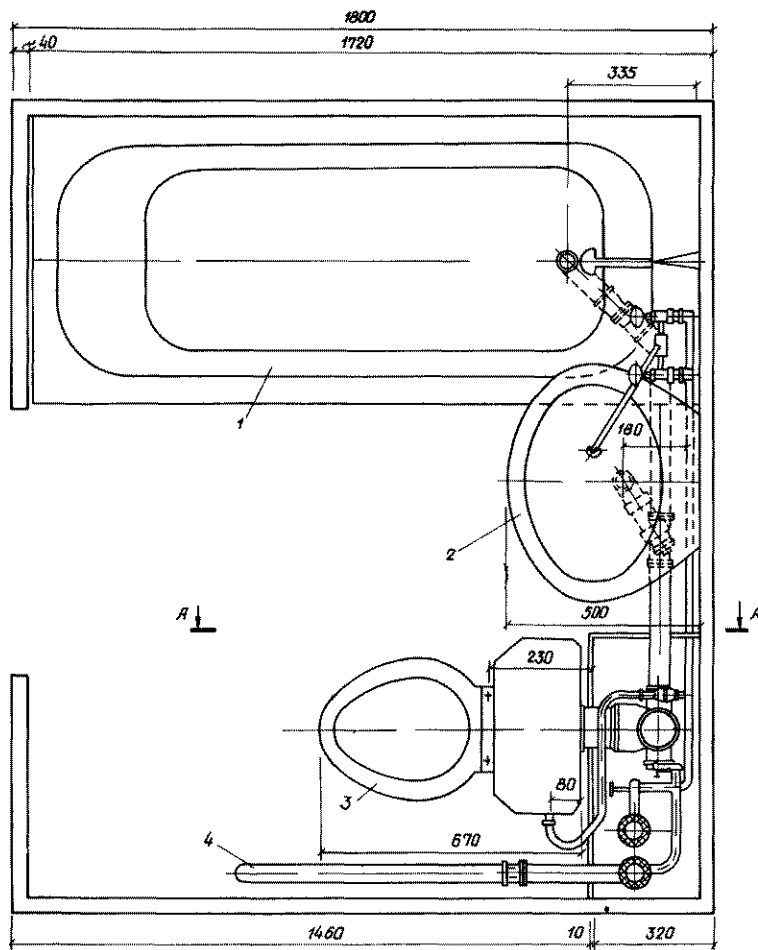


Рис. 11.3. Унифицированная санитарно-техническая кабина совмещенного типа
1 — ванна, 2 — умывальник, 3 — унитаз, 4 — полотенцесушитель

1,1 м, при открывании их наружу — не менее 1,3 м. Если с противоположной стороны кабин уборных расположены писсуары, указанные расстояния должны быть увеличены на 0,7 м.

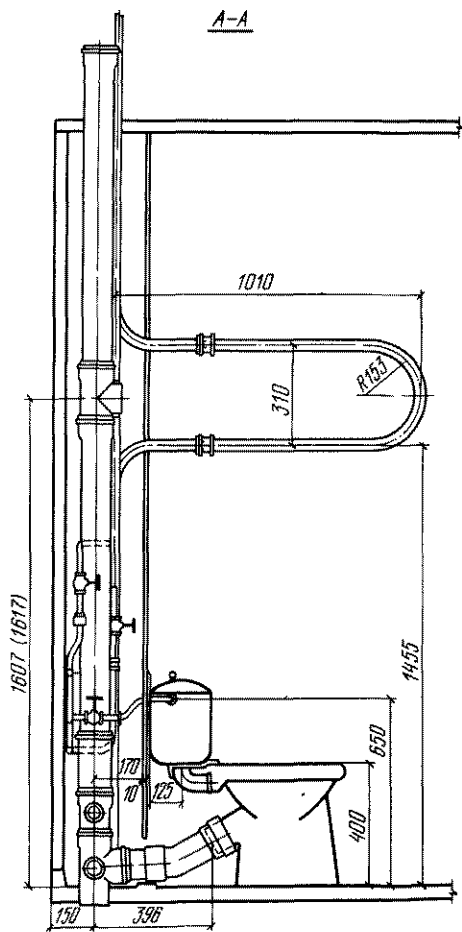
В общежитиях и гостиницах общие уборные и умывальные необходимо размещать на каждом этаже в отдельных помещениях с самостоятельными входами из общих коридоров.

При совмещенной уборной с умывальной, в которой не более двух умывальников, предусматривают шлюзы. В крупнопанельном строительстве применяют унифицированные санитарно-технические кабины (совмещенные, раздельные и без ванны), изготовляемые на заводах и доставляемые на площадку в го-

товом виде (рис. 11.1–11.3). Стойки размещают с внешней стороны кабин, что обеспечивает поэтажное соединение их без захода в кабины.

Размещение санитарных приборов. В жилых домах квартирного типа устанавливают (из расчета на одну квартиру): а) унитаз и ванну в совмещенном санитарном узле и раковину или мойку в кухне; б) ванну, умывальник и унитаз (при этом унитаз может быть установлен в отдельной кабине) и раковину или мойку в кухне.

В жилых домах гостиничного типа с квартирами на 1–2 чел устанавливают умывальники и сидячие ванны или душевые поддоны в санитарных узлах и мойки в кухнях.



В гостиницах, не имеющих санитарных узлов в номерах, число санитарных приборов определяют исходя из суммарного числа мест в номерах с учетом обслуживающего персонала:

в уборных:

мужских	1 унитаз и 1 писсуар на 18 чел
женских	1 унитаз на 12 чел
в ваннах или душевых	1 ванна или 1 душевая сетка на 30 чел

В клубах (кроме спортивного зала и уборные при сцене) устанавливают следующие санитарные приборы:

в уборных:

мужских	1 унитаз и 1 писсуар на 150 зрительских мест или на 200 посетителей
женских	1 унитаз на 75 зрительских мест или на 100 посетителей

В общих уборных устанавливают:

мужской	1 унитаз и 2 писсуара на 150 чел
женской	1 унитаз на 75 чел

В зданиях кинотеатров число санитарных приборов принимают по табл. 11.3.

ТАБЛИЦА 11.3

ЧИСЛО САНИТАРНЫХ ПРИБОРОВ В ЗДАНИЯХ КИНОТЕАТРОВ

Санитарные приборы	Число санитарных приборов при числе мест в кинотеатре		
	1600-1200	800	600-400

Унитазы в уборных:				
мужских	3	2	1	1
женских	4	3	2	1
Писсуары в мужских уборных	3	2	2	1
Умывальники в мужских и женских уборных	2	1	1	1

В общежитиях принимают следующее число санитарных приборов:

в мужских и женских умывальных	1 кран на 8 чел
в уборных:	
мужских	1 унитаз и 1 писсуар на 18 чел
женских	1 унитаз на 12 чел и 1 гигиеническая кабина на 50 чел
в душевых	1 душевая сетка на 30 чел

В гостиницах число санитарных приборов зависит от категории номеров:

- I — ванна или душ, унитаз и умывальник, устанавливаемые в объединенном санитарном узле;
- II — унитаз и умывальник, устанавливаемые в объединенном санитарном узле;
- III — умывальник.

Примечания: 1. Мужские и женские уборные должны устраиваться отдельно и иметь шлюзы. В шлюзах устанавливают 1 умывальник на 150 зрительских мест и 1 умывальник на 200 посетителей клуба.

2. В уборных при сцене и спортивном зале, а также в уборных для обслуживающего персонала допускается открывание дверей внутрь, при этом глубина кабины должна быть не менее 1,4 м.

3. Умывальники, кроме уборных, необходимо устанавливать в артистических комнатах, кабинете врача, фотолаборатории и студии изобразительных искусств.

4. В подсобном помещении буфета должна быть установлена мойка.

В школах число санитарных приборов принимают из расчета:

для девочек	1 унитаза на 30 чел и 1 умывальник на 60 чел
“ мальчиков	1 унитаза и 1 писсуар на 40 чел и 1 умывальник на 60 чел
“ учителей в школах с числом учебных мест:	
до 400	1 уборная (1 унитаз и 1 умывальник)
400 и более	2 уборные (1 унитаз и 1 умывальник в каждой)

Примечания: 1. Мужские и женские уборные должны устраиваться раздельно и иметь шлюзы.

2. Унитазы необходимо размещать в отдельных кабинках с дверями, открываемыми наружу.

3. Кабины следует отделять перегородками высотой не менее 1,75 м, не доходящими на 0,2 м до пола.

4 В уборных для обслуживающего персонала допускается открывание дверей внутрь, при этом глубина кабин должна быть не менее 1,4 м.

Уборные для учащихся предусматривают на каждом этаже, имеющем классные помещения. В двухэтажном здании допускается устройство уборных для учеников на одном из этажей. В лабораториях, классных комнатах I–IV классов, лаборантских, мастерских, кабинетах основ производства и домоводства, кабинетах черчения, рисования и географии, а также в буфетной устанавливают умывальники дополнительно к расчетному их числу. Кроме того, устанавливают раковины на демонстрационных столах.

В лечебно-профилактических учреждениях (больницы различного профиля, поликлиники и фельдшерско-акушерские пункты) число санитарно-технических приборов принимается в зависимости от профиля лечебного учреждения и назначения помещений и определяется технологической частью проекта.

Для прочих общественных зданий число санитарных приборов принимается по соответствующим нормам проектирования.

Выбор типа санитарных приборов. В лечебно-профилактических учреждениях следует применять санитарные приборы из фаянса. Чаши хирургических умывальников должны быть плоские, без стенок и бочков, кронштейны – круглые и простые по форме, сифоны – бутылочные, краны-смесители – локтевого типа.

Для лечебных процедур с агрессивными водами необходимо устанавливать ванны с кислотоупорной эмалью или фаянсовые, по-

крытые белой глазурью. Подход к ваннам должен обеспечиваться с трех или четырех сторон.

В водолечебных отделениях при групповой установке ванн выпуски из них располагают над сборными лотками с трапами без установок сифонов.

Для обмывания горшков и подкладных суден устанавливают видуары, при отсутствии специальных чаш – обычные клозетные. Для обмывания клеенок предусматривают чугунный эмалированный желоб с наклонной плитой, по верхнему краю которой прокладывают дырчатую трубу диаметром 20 мм. Воду к трубе подводят от смесителя.

Сточные воды от моек для мытья брезента, душей и ванн грязелечебного отделения во избежание засорения канализационной сети следует направлять в грязеотстойник с сифоном (гидравлическим затвором), действующий по принципу песколовок. Под умывальниками и ваннами в грязелечебницах гидравлические затворы не предусматривают.

В предприятиях общественного питания, прачечных и других общественных зданиях типы и число санитарных приборов и специальных приемников незагрязненных или загрязненных производственных сточных вод определяются технологическим проектом.

Во всех зданиях следует применять санитарные приборы, позволяющие прокладывать отводные трубы над полом (унитазы с боковыми выпусками, ванны с наполными гидравлическими затворами сифонами и др.).

Расположение санитарных приборов. Санитарные приборы следует располагать в отапливаемых и вентилируемых помещениях с естественным или искусственным освещением.

Групповые мужские уборные необходимо оборудовать писсуарами. Расстояние между осями писсуаров должно быть не менее 0,7 м. Стены, на которых устанавливают групповые писсуары, требуется облицовывать плиткой на высоту не менее 1,5 м.

Расстояние от умывальников до других санитарных приборов и строительных конструкций должно быть (не менее), м:

между осями умывальников при групповой их установке	0,65
от боковой стороны умывальника до стены:	
в бытовых помещениях	0,15

в жилых домах (при длине умывальника 0,65 м)	0,05
от передней стенки умывальника до стены	0,8
то же, при групповой установке умывальников	1,25
между двумя рядами умывальников	2
между боковой стороной умывальника и осью клозетной чаши унитаза	0,4
от оси унитаза до наружного края ванны	0,45

Для группы умывальников (не более шести), располагаемых в одном помещении, можно предусматривать один сифон-ревизию диаметром 50 мм.

Не допускается присоединение двух умывальников, расположенных в разных помещениях, к одному сифону.

Мойки, устанавливаемые в кухнях, столовых и буфетах, должны иметь между выпуском и сифоном (гидравлическим затвором) воздушный разрыв не менее 20 мм.

Для одной мойки с несколькими отделениями предусматривается один сифон. Бутылочный сифон устанавливают для моек с одним отделением.

Ванны можно устанавливать на чугунных ножках и бетонных подставках (встроенные ванны). При облицовке боковых поверхностей ванн требуется обеспечивать доступ к сифону, для чего устраивается люк размером 0,3 × 0,3 м. При покрытии боковых поверхностей ванн съемными асбестоцементными листами люки не устраивают.

В полу ванных комнат общего пользования нужно устанавливать *трапы* диаметром 50 мм. В ванных комнатах или совмещенных

санитарных узлах в жилых квартирах трапы не устанавливают.

Для индивидуальных и групповых душевых, располагаемых на междуэтажных перекрытиях, рекомендуется применять *душевые поддоны*.

Диаметр отводной трубы и гидравлического затвора у *питьевых фонтанчиков* должен быть не менее 25 мм.

Высота установки санитарных приборов приведена в табл. 11.4.

11.3. Классификация и характеристика систем канализации

В зависимости от назначения здания и предъявляемых требований к отводу сточных вод проектируются следующие системы внутренней канализации:

бытовая—для отведения сточных вод от санитарных приборов (унитазов, раковин, умывальников, ванн, моек, душей и др.);

производственная—для отведения производственных сточных вод (одна или несколько в зависимости от состава сбрасываемых сточных вод);

объединенная—для отведения бытовых и производственных сточных вод при возможности их совместной очистки;

сеть внутренних водостоков—для удаления атмосферных осадков с крыши зданий.

В производственных зданиях с различными технологическими процессами могут применяться все указанные системы канализации.

В жилых и общественных зданиях обычно проектируют только бытовую канализацию и в отдельных общественных и коммунально-бытовых зданиях предусматривают дополнительно дождевую или вторую сеть канализации для отвода производственных сточных вод.

На предприятиях общественного питания на 200 мест и более сточные воды из моечных, мясо-рыбных заготовочных и кухонь отводят по отдельной сети к жиросушительному, расположенному вне здания, а после жиросушителя направляют в наружную сеть бытовой канализации.

В зданиях магазинов и предприятий общественного питания устраивают отдельные сети производственной и бытовой канализации.

ТАБЛИЦА 11.4

ВЫСОТА УСТАНОВКИ САНИТАРНЫХ ПРИБОРОВ

Санитарные приборы	Высота установки санитарных приборов от пола, м			
	в жилых домах и административных зданиях	в школах	в детских садах-яслях	в общественных уборных
Унитазы (без борта)	0,4–0,42	0,3–0,4	0,3	0,3–0,4
Писсуары	0,65		0,45–0,65	0,45–0,65
Раковины и мойки	0,85	0,85	0,85	–
Умывальники	0,8	0,7–0,8	0,4–0,5	0,7–0,8

Примечание. В общественных уборных один писсуар и один унитаз на группу до 10 приборов следует устанавливать по нормам детских садов-ясель, кроме того, отдельные умывальники располагают на высоте 0,7 м (до борта).

В банях на 100 мест и более при устройстве теплоуловителей бытовая канализация должна быть отдельной от производственной сети канализации. В прачечных также устраивают отдельные выпуски для технологических стоков.

Не допускается сбрасывать бытовые сточные воды в наружную сеть производственной канализации и загрязненные производственные сточные воды в наружную сеть производственной канализации, отводящую незагрязненные стоки.

В отдельных случаях, при соответствующем технико-экономическом обосновании, допускается отведение некоторых производственных сточных вод (высококонцентрированных, ядовитых, радиоактивных и др.) в выгреб или бункер для последующего их вывоза.

В сеть бытовой канализации не допускается сброс атмосферных вод, а также производственной канализации, сточные воды которой требуют очистки.

11.4. Схемы канализации зданий различного назначения

При проектировании внутренней производственной канализации предусматривается устройство нескольких отдельных сетей в зависимости от агрессивности сточных вод, их температуры, характера их последующей обработки, наличия в их составе химических компонентов, которые при смешивании с другими сточными водами способны вступать в реакции, сопровождающиеся выделением вредных или взрывоопасных смесей, газов или осадков. В необходимых случаях производят обезвреживание сточных вод перед выпуском их в наружную сеть канализации (сточные воды гальванических и термических цехов и др.).

Примерами производственных зданий с большим числом сетей канализации могут служить корпус вискозного шелка и главный корпус производства штапеля.

В корпусе вискозного шелка имеется пять канализационных сетей: бытовая, производственно-дождевая, кислых стоков, щелочных стоков и вискозных стоков.

В бытовую канализацию сбрасываются сточные воды от санитарных приборов, душевых и лабораторий; в производственно-дождевую канализацию — дождевые стоки с крыш и

незагрязненные производственные сточные воды от оборудования и камер кондиционирования.

В систему канализации кислых стоков поступают сточные воды из цехов отделочных агрегатов, отработавшие растворы из технологических баков и смыв с пола (стоки собирают лотковой канализацией в сборный резервуар и откачивают насосами); из отделочного цеха — от оборудования и смыв с пола (два выпуска); из прядильного цеха — от оборудования и смыв с пола (две отдельные сети, два выпуска); из кислотной станции — от промывки кварцевых фильтров (самостоятельный выпуск), смыв с пола, от оборудования (два выпуска), из подвала (откачивают насосами) и отработавшие растворы.

В канализацию щелочных стоков сбрасываются сточные воды из отделочного цеха — от промывки шелка и сброс воды от центрифуг; из цеха отделочных растворов — от промывки оборудования (откачивают насосом). В канализацию вискозных стоков поступают сточные воды от прядильных машин, из вискозного цеха, из отделения приготовления крашеной вискозы, от промывки оборудования и смыв с пола (четыре выпуска с гидрозатворами на выпусках).

В главном корпусе производства штапеля имеется восемь систем канализации. В бытовую канализацию поступают сточные воды от санитарных приборов и лабораторий; в производственно-дождевую — дождевые воды с крыш зданий и незагрязненные производственные воды; в производственную канализацию кислых сточных вод — кислые воды из различных отделений. Отдельные системы канализации устроены для приема кислых концентрированных, кислых горячих (от утилизационной бойлерной), щелочных, щелочных концентрированных и вискозных сточных вод.

Примером использования незагрязненных производственных сточных вод с температурой 95°С непосредственно в самом здании может служить одна из канализационных систем завода искусственного волокна. В данной системе сточные воды поступают в сборные баки, откуда их подают насосами в водонагреватели для подогрева холодной смягченной воды.

Производственная канализация одного из цехов железобетонных изделий предназначена для отвода воды от конденсаторов и из прием-

ков пропарочных камер. Сточные воды от конденсаторов вследствие небольшого их количества и необходимости установки вентилей отводят от каждой камеры. Сточные воды от четырех прямиков пропарочных камер отводят только из одного отделения. Остальные отделения соединяют отверстиями, в которые заделывают стальные патрубки диаметром 50 мм. Для предотвращения поступления пара из пропарочных камер в канализационный коллектор устанавливают гидрозатворы.

11.5. Приемники сточных вод

Приемники сточных вод служат для непосредственного приема бытовых, производственных и атмосферных вод в системах внутренней канализации зданий и подразделяются следующим образом:

приемники для бытовых сточных вод— санитарные приборы, устанавливаемые в санитарно-бытовых помещениях (санузлах) жилых, общественных и производственных зданий;

приемники для производственных сточных вод (от технологических процессов производства, гидрооборки помещений и вентиляционных установок)—воронки для приема охлаждающей воды от машин и аппаратов; колодцы и лотки с решетками в цехах, трапы, сливы и раковины, а также бачки для разрыва струи; устанавливают их в производственных зданиях и помещениях;

приемники для атмосферных вод—водосточные воронки;

приемники специального назначения—медицинские санитарные приборы, устанавливаемые в больницах, госпиталях, клиниках (лечебные души, видуары, лечебные ванны и пр.), лабораторные приборы (специальные раковины, умывальники), мойки, унитазы с подачей воды без прикосновения рук).

Основные требования, которые предъявляются к санитарным приборам всех видов,— это удобство и простота прочистки их приемных отверстий, а также полная промывка их рабочей поверхности. Во избежание засорения приемные отверстия всех санитарных приборов, кроме унитазов и напольных клозетных чап, должны иметь решетки. Поверхности санитарных приборов защищают покрытиями против

разрушающего воздействия сточной жидкости, слабых растворов щелочей и кислот, а также попеременного воздействия холодной и горячей (до 90°C) воды.

Санитарные приборы изготовляют из различных материалов—чугуна, керамики, (фаянса, полуфарфора, шамотного фаянса), листовой стали, цветных металлов и сплавов, а также пластмасс. Рабочую поверхность санитарных приборов, изготовленных из чугуна (ванны, мойки, раковины, клозетные чаши, трапы и др.), покрывают стекловидной эмалью, нерабочие поверхности—водоустойчивой краской или грунтовой эмалью. Поверхности санитарных приборов из стали защищают стекловидной эмалью с двух сторон.

Поверхности чугунных и стальных приборов, предназначенных для принятия лечебных процедур в различных растворах или морской воде, а также для специальных лабораторий, покрывают химически стойкой стекловидной эмалью.

Внутренние и видимые наружные поверхности керамических изделий (умывальников, моек, сифонов и др.) защищают глазурью.

Санитарные приборы, а также приемники производственных сточных вод, присоединяемые к бытовой или производственной канализации, сточные воды которой имеют неприятные запахи или выделяют вредные газы и пары, должны иметь гидравлические затворы (сифоны) либо в конструкции приборов (унитазы, писсуары и др.), либо устанавливаемые на выпуске от прибора.

В производственных помещениях, где возможны воспламенение одежды (при выбросе пламени из печей и др.) или химические ожоги, необходимо устанавливать раковины самопомощи или ванны с водой.

Аварийные души, ванны и раковины самопомощи размещают на видных легкодоступных местах через каждые 25 м и подключают к хозяйственно-питьевому водопроводу. Аварийные души должны иметь педальное выключение и душевую сетку пропускной способностью 5 л/с. К водопроводу аварийные души подключают через бак объемом 0,8–1 м³ (рис. 11.4).

Вместо раковин самопомощи можно использовать питьевые фонтанчики или умывальники; в качестве ванн самопомощи—обыкновенные или сидячие чугунные ванны, заполняемые водой перед началом рабочей смены.

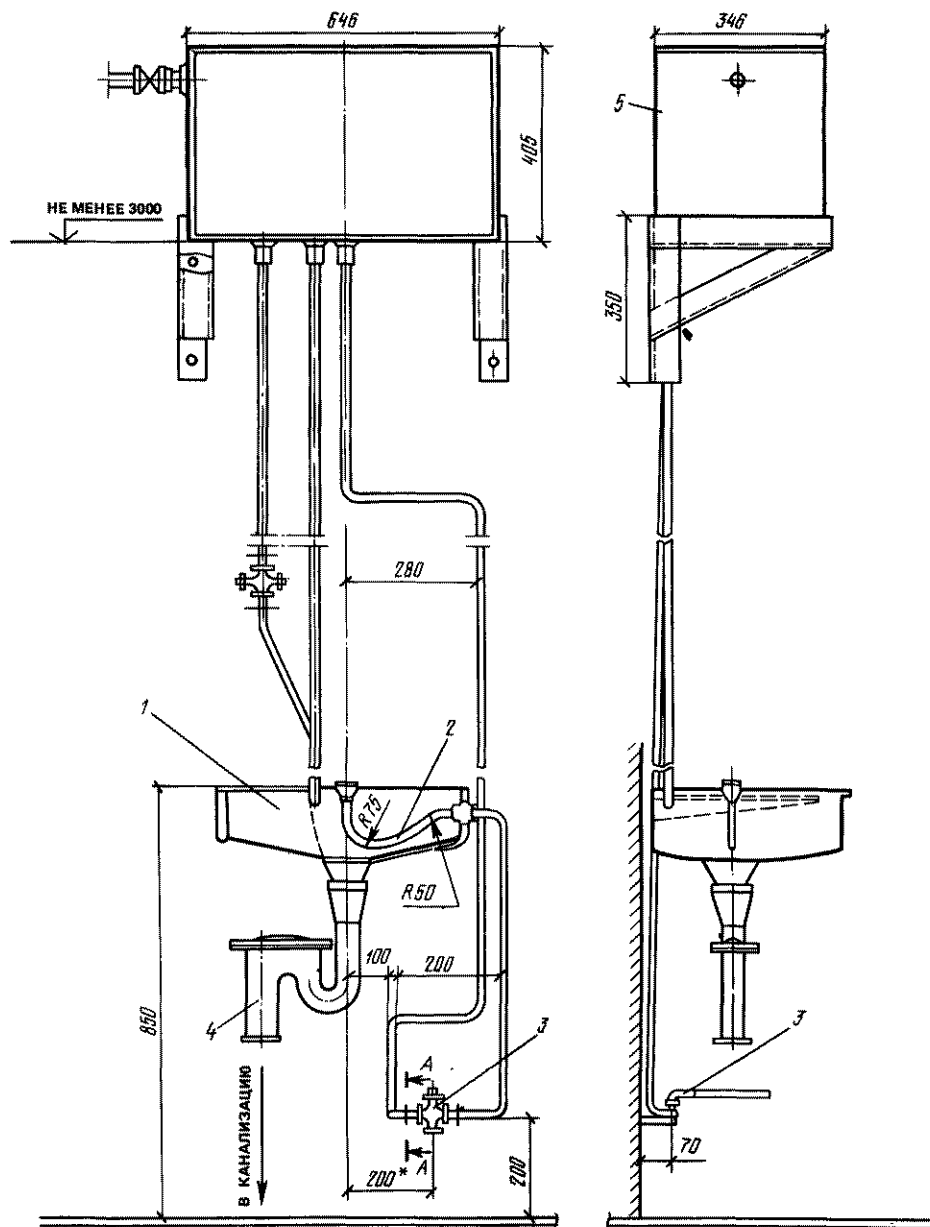


Рис. 11.4. Раковина самопомощи (по чертежам Госхимпроекта) для обмыва лица и глаз

1 — раковина стальная эмалированная; 2 — душевая сетка с трубой; 3 — педальный пуск воды; 4 — сифон двухоборотный; 5 — бак запаса воды

ГЛАВА 12. КАНАЛИЗАЦИОННЫЕ СЕТИ

12.1. Трубопроводы и лотки

Отвод сточных вод предусматривается, как правило, по самотечным трубопроводам. Материал труб выбирают в зависимости от состава и температуры сточных вод, требований к прочности материала трубопровода и экономии металла (табл. 12.1).

Продолжение табл. 12.1

ТАБЛИЦА 12.1
НОМЕНКЛАТУРА ТРУБ

Материал и виды труб	Условный проход D_y , мм	Назначение
Чугунные: канализационные (ГОСТ 6942.3-80)	50-150	Сети внутренней бытовой и производственной канализации
Керамические канализационные (ГОСТ 268-82)	150-500	Сети внутренней бытовой и производственной канализации
Полиэтиленовые: по ГОСТ 18599-83 с изм.	50-300	Сети внутренней бытовой и производственной канализации при давлении выше 0,1 МПа (10 м вод. ст.)
по ГОСТ 22689.0-77	100	Сети производственной самотечной канализации
Асбестоцементные: безнапорные (ГОСТ 1839-80)	100-150	Сети внутренней бытовой и производственной канализации слабых и слабощелочных сточных вод ($pH = 6-9$) и водостоков
напорные (ГОСТ 539-80)	100-300	Сети внутренней производственной канализации слабых и слабощелочных сточных вод ($pH = 6-9$)
Бетонные и железобетонные безнапорные (ГОСТ 6482.0-79 с изм.)	300-1500	Сети внутренней (подземной безнапорной) бытовой и производственной канализации (если по составу сточные воды не агрессивны по отношению к бетону)
Стеклянные для надземных трубопроводов (ГОСТ 8894-86)	45-122 (наруж-сетей и внутренний диаметр)	Сети внутренней канализации агрессивных сточных вод (за исключением плавиковой кислоты)
Стальные водогазопроводные (газовые) (ГОСТ 3262-75 с изм.)	25-65	Сети внутренней бытовой канализации (отводы от группы умывальников и др.)

Примечания: 1. Лотки, предназначенные для транспортирования химически агрессивных сточных вод, выполняют из кислотоупорных материалов.

2. Для транспортирования слабых ($pH = 6-6,5$) или слабощелочных ($pH = 8-9$) сточных вод можно применять чугунные трубы.

3. Для отвода химически агрессивных сточных вод под давлением применяют трубы кислотоупорные-пластмассовые, стальные гуммированные, эмальеванные и футерованные пластмассой.

Фасонные и соединительные части трубопроводов, используемые для соединения труб разных диаметров, изменения направления и присоединения приборов, принимают по табл. 12.2.

ТАБЛИЦА 12.2
НОМЕНКЛАТУРА ФАСОННЫХ И СОЕДИНИТЕЛЬНЫХ ЧАСТЕЙ

Соединительные и фасонные части	Условный проход D_y , мм	Назначение
Чугунные канализационные (ГОСТ 6942.0 ГОСТ 6942.24-69)	50-150	Соединение чугунных канализационных труб
Чугунные напорные (ГОСТ 5525-61 с изм.)	50-40	Соединение чугунных напорных труб
Пластмассовые канализационные (ГОСТ 22689.0-77)	50-100	Соединение полиэтиленовых канализационных труб высокой плотности (ПВП) систем бытовой и производственной канализации
Стеклянные термостойкие (ГОСТ 8894-86)	45-122	Соединение стеклянных труб, изготавливаемых по ГОСТ 8894-86

Раструбы чугунных канализационных труб заделывают смоляной прядью или просмоленным канатом, после чего зачеканивают раструбы асбестоцементом или цементом на глубину 20 мм. Можно заливать раструбы раствором расширяющегося цемента или нагретой серой по предварительной заделке двумя витками смоляной пряди, препятствующей вытеканию цемента внутрь трубы.

Чугунные канализационные трубы соединяют с асбестоцементными с помощью стального сварного патрубка с переходом диаметрами 50 × 150 и 100 × 150 мм (рис. 12.1, а), чугунного перехода диаметрами 50 × 100 и 100 × 150 мм (рис. 12.1, б), чугунного патрубка с переходом диаметром 100 × 150 мм (рис. 12.1, в).

При повышенных требованиях по прочности и герметичности самотечных трубопроводов

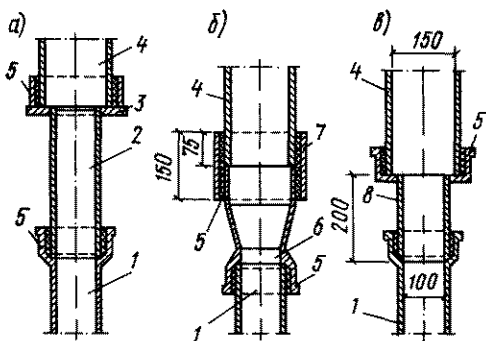


Рис. 12.1. Соединение чугунных канализационных труб с асбестоцементными

1 — чугунная канализационная труба; 2 — стальной патрубок; 3 — приварной фланец; 4 — асбестоцементная труба; 5 — асбестоцементная заделка раструба; 6 — чугунный канализационный переход; 7 — асбестоцементная муфта; 8 — чугунный патрубок

канализации диаметром более 150 мм применяют чугунные водопроводные трубы.

Трубы бетонные и железобетонные применяют двух типов: гладкие, соединяемые цилиндрическими железобетонными муфтами, и раструбные, кольцевой зазор в раструбе которых заделывают цементным раствором.

Для агрессивных производственных сточных вод используют винипластовые трубы диаметром 20–150 мм, выдерживающие давление до 0,25 МПа (2,5 кгс/см²). Соединяют винипластовые трубы с помощью надвижных муфт или фланцев.

Для отвода производственных сточных вод, не выделяющих паров или газов, можно применять лотковую канализацию. В некоторых общественных зданиях (например, прачечных) канализация выполняется в виде лотков или смешанного типа.

Лотковая сеть применяется в следующих случаях:

для отвода сточных вод, загрязненных легкоосаждающимися, взвешенными и другими веществами, быстро заиливающими трубопроводы;

при невозможности прочности трубопроводов и др.

Лотки выполняют из кирпича, бетона или железобетона и перекрывают съемными плитами. Для отвода сточных вод, содержащих окислы, применяют лотки с облицовкой каменным литьем.

12.2. Места и особенности прокладки сетей канализации

Внутренние канализационные сети можно прокладывать:

открыто — в подпольях, подвалах, цехах, подсобных и вспомогательных помещениях, коридорах, технических коридорах и этажах и в специально предназначенных для сетей помещениях, прикрепляя их к конструкциям зданий (стенам, колоннам, потолкам, фермам и др.), а также на специальных опорах;

скрыто — с заделкой в строительные конструкции перекрытий, под полом (в грунте, каналах), в сборных блоках, панелях, бороздах стен, под облицовкой колонн (в приставных коробах у стен), в подшивных потолках, санитарно-технических кабинках, вертикальных шахтах, под плинтусом в полу.

Внутренние канализационные сети не разрешается прокладывать:

под потолком, в стенах и в полу жилых комнат, спальных помещений, детских учреждений, больничных палат, лечебных кабинетов, обеденных залов, рабочих комнат административных зданий, залов заседаний, зрительных залов, библиотек, учебных аудиторий, электрощитовых и трансформаторных пультов управления автоматики, приточных вентиляционных камер и производственных помещений, требующих особого санитарного режима;

под потолком (открыто и скрыто) кухонь; помещений предприятий общественного питания; торговых залов; складов пищевых продуктов и ценных товаров; вестибюлей; помещений, имеющих ценное художественное оформление; производственных помещений в местах установки производственных печей, на которые не допускается попадание влаги; помещений, где производятся ценные товары и материалы, качество которых снижается от попадания влаги.

Примечания: 1. Сети производственной и бытовой канализации магазинов, столовых, кафетериев, расположенных в зданиях иного назначения, должны иметь отдельные выпуски. Не допускается объединять сети канализации магазинов, столовых, кафетериев с общедомовыми сетями канализации.

2. В отдельно стоящих зданиях магазинов с кафетериями, буфетами или столовыми предусматривают самостоятельный выпуск для производственных сточных вод.

В многоэтажных зданиях предприятий общественного питания разрешается прокладка канализации, отводящей производственные сточные воды, под потолком производственных помещений при исключении возможности попадания сточных вод на технологическое оборудование при аварии на сети канализации.

Отводные трубопроводы от приборов в уборных административных и жилых зданий, от раковин и моек в кухнях, умывальников в лечебных кабинетах, больничных палатах и других подсобных помещениях, как правило, прокладывают над полом с последующей облицовкой и устройством гидроизоляции.

Трубопроводы производственных сточных вод в помещениях для приема, хранения и подготовки товаров к продаже и в подсобных помещениях магазинов можно прокладывать в коробах без установки ревизий.

Напротив ревизий на стояках при скрытой прокладке предусматривают лючки с дверцами размером не менее 30–40 см. Внутри лючка устраивают перегородки (диафрагмы) во избежание попадания сточных вод из ревизий во внутреннее пространство борозд, коробов и подшивных потолков.

Подпольные трубопроводы, транспортирующие сильно агрессивные и токсичные сточные воды, прокладывают в непроходных каналах с контрольными колодцами в местах установки ревизий.

Во взрывоопасных цехах трубопроводы следует прокладывать в соответствии со специальными указаниями, согласно которым все системы канализации для них предусматривают закрытыми. Лишь на открытых площадках технологических установок для отвода смывных вод и водостоков можно применять лотки.

При присоединении отводных трубопроводов от производственного оборудования к канализационным сетям, как правило, обеспечивают разрыв струи не менее 0,02–0,03 м. Переливные трубы от баков воды питьевого качества присоединяют к канализации с разрывом струи и с применением переливных бачков. Нижний конец переливной трубы от бака должен располагаться на 25 мм выше верха приемного переливного бачка, присоединяемого к канализации.

Подземную прокладку трубопроводов обычно применяют для систем канализации больших (блокированных) цехов и обществен-

ных зданий, при этом необходимо выполнять требования, предъявляемые к наружным сетям канализации, т. е. на профилях внутренней канализации показывают пересечения с другими подземными сетями и сооружениями.

Канализационные трубопроводы крепят к строительным конструкциям стальными хомутами, подвесками и кронштейнами. Расстояние между креплениями для чугунных горизонтальных трубопроводов должно быть не более 2 м, для пластмассовых трубопроводов – 0,6–1,5 м в зависимости от диаметра и материала труб.

Для канализационных стояков в помещениях высотой до 4 м предусматривают одно крепление, высотой более 4 м – по одному креплению на каждые 3 м высоты. Крепления располагают под раструбами.

Допускается прокладка труб под подошвами фундаментов технологического оборудования или в самих фундаментах при условии соответствующей защиты труб от раздавливания.

Наименьшая глубина заложения канализационных труб в производственных зданиях в зависимости от материалов труб и пола приведена в табл. 12.3.

ТАБЛИЦА 12.3

**НАИМЕНЬШАЯ ГЛУБИНА ЗАЛОЖЕНИЯ
КАНАЛИЗАЦИОННЫХ ТРУБ В ПРОИЗВОДСТВЕННЫХ
ЗДАНИЯХ**

Трубы	Наименьшая глубина заложения, м, от верха трубы до поверхности полов	
	земляных, глино-бетонных, битных, щебеночных, клинкерных, булыжных, горновых	асфальтовых, ксилолитовых
Чугунные и стальные	0,7	0,4
Бетонные	0,7	0,5
Керамические, асбестоцементные, пластмассовые	1	0,6

Примечания: 1. Наименьшая глубина заложения канализационных труб принимается из условия предохранения труб от разрушения под действием постоянных и временных нагрузок.
2. В производственных помещениях под железнодорожными путями следует укладывать стальные или чугунные водопроводные трубы на глубину не менее 1 м.
3. В бытовых помещениях допускается прокладка труб на глубине 0,1 м от поверхности пола до верха трубы.

12.3. Вентиляция сети канализации

Сети бытовой и производственной канализации, предназначенные для отвода сточных

вод, выделяющих запахи, вредные газы и пары, вентилируются через стояки, вытяжные части которых выводятся на 0,5 м выше кровли здания и заканчиваются обрезом трубы (без флюгарки).

В зданиях допускается устройство неветилируемых стояков в следующих случаях:

- в одноэтажных жилых домах;
- в двухэтажных жилых домах, если имеется еще не менее одного вентилируемого стояка;
- в других случаях (при наличии не менее одного вентилируемого стояка), если расход сточной жидкости не превышает расходов, указанных в табл. 12.4.

ТАБЛИЦА 12.4
ПРОПУСКНАЯ СПОСОБНОСТЬ НЕВЕНТИЛИРУЕМЫХ
СТОЯКОВ

Рабочая высота стояка, м	Пропускная способность, л/с, неветилируемых канализационных стояков D_p , мм			
	50	85	100	150
1	1,6	5,3	6,3	14
2	1	3,1	3,7	8
3	0,6	2	2,4	5,4
4	0,5	1,4	1,8	3,9
5	0,4	1,1	1,4	3
6	0,4	0,8	1	2,4
7	0,4	0,76	0,9	2
8	0,4	0,76	0,7	1,6
9	0,4	0,76	0,6	1,4
10	0,4	0,76	0,6	1,3
11	0,4	0,76	0,6	1
12	0,4	0,76	0,6	0,9
13	0,4	0,76	0,6	0,9

Число стояков $n_{ст}$, обеспечивающих достаточно надежную вентиляцию сети, можно определить по формуле

$$n_{ст} = KW/Q, \quad (12.1)$$

где K — коэффициент суточной кратности воздухообмена, принимаемый для зданий, расположенных в населенных пунктах с численностью жителей до 10 тыс. чел, равным 50, с большей численностью — 100; W — объем канализационной сети, m^3 ; Q — расчетная пропускная способность стояка в сутки, m^3 .

Раковины, устанавливаемые в подвалах котельных или тепловых пунктов, в виде исключения, можно присоединять к дворовой сети канализации самостоятельным выпуском без устройства стояков.

Запрещается соединять вытяжную часть канализационных стояков с вентиляционными системами здания и дымоходами. Выводимые

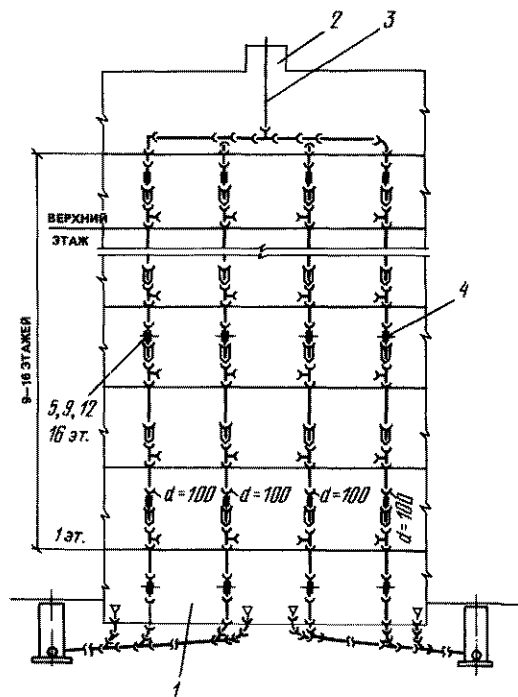


Рис. 12.2. Схема объединения вентиляционных канализационных стояков в жилом здании

1 — техническое подполье (подвальный этаж); 2 — вентиляционная шахта теплого чердака; 3 — общий вытяжной стояк (на группу канализационных стояков); 4 — этажестойки в санитарно-технических кабинетах или монтажных пакетах стояков

выше кровли вытяжные части стояков необходимо удалять от открываемых окон и балконов не менее чем на 4 м (по горизонтали). На плоских эксплуатируемых кровлях вытяжные стояки выводят на высоту не менее 3 м над поверхностью кровли и соответственно декорируют.

Диаметр вытяжной части одного канализационного стояка должен быть равен диаметру этого стояка. Одной вытяжной частью рекомендуется объединять не более шести канализационных стояков. Диаметр вытяжной части стояка для группы объединяемых стояков должен равняться диаметру наибольшего из стояков, увеличенному на 50 мм (рис. 12.2).

Если расход сточных вод в канализационных стояках превышает допустимые расходы, указанные далее в табл. 12.5, то следует устраивать дополнительный вентиляционный стояк, который необходимо присоединять к канализа-

ционному стояку через один этаж. Диаметр вентиляционного стояка следует принимать на один размер меньше диаметра канализационного стояка. Вентиляционные переемы требуются прокладывать с уклоном не менее 0,02 в сторону канализационного стояка. Отвод сточных вод по вентиляционному стояку не допускается. Для отводных трубопроводов, к которым присоединяется более шести унитазов, нужно предусматривать вентиляционные трубопроводы диаметром более 40 мм, присоединяемые к высшей точке отводных трубопроводов.

Вентиляционные трубопроводы от санитарных приборов и технологического оборудования магазинов следует присоединять под потолком магазина к стоякам общедомовой канализации к направленному вверх отростку косоугольного тройника. Допускается изгиб стояка на толщину кирпичной стены для обхода встречающихся труб и каналов.

Канализационные стояки должны иметь по всей высоте одинаковый диаметр не менее 50 мм и не менее наибольшего диаметра отводной линии, присоединяемой к данному стояку. Канализационные стояки можно прокладывать скрыто в сборных блоках.

12.4. Ревизии и прочистки

На сетях внутренней бытовой и производственной канализации для прочности трубопроводов устанавливают ревизии или прочистки (рис. 12.3, а).

При отсутствии на стояках отступов ревизии размещают в нижнем и верхних этажах, а при наличии отступов, — кроме того, и в расположенных выше отступов этажах; при этом ревизии необходимо размещать на высоте 1 м от пола, но не менее чем на 0,15 м выше борта присоединения прибора. В жилых зданиях высотой более пяти этажей ревизии на стояках должны быть установлены не реже чем через три этажа.

Ревизии плотно закрывают крышками на болтах с резиновыми прокладками толщиной 4–5 мм. Прочистки плотно закрывают заглушками на легкоплавкой мастике или сурикомеловой замазке (рис. 12.3, б).

На начальных участках отводных труб (по движению сточных вод) при присоединении трех и более приборов, над которыми нет ревизии, устанавливают прочистку.

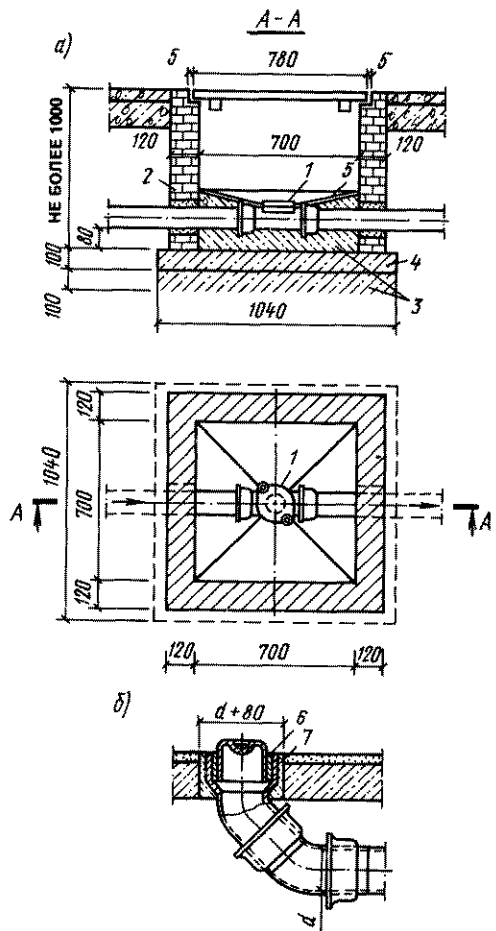


Рис. 12.3. Установка ревизии в колоде и прочистки с заглушкой

1 — ревизия, 2 — кирпичная кладка; 3 — щебенка; 4 — бетон; 5 — цементная штукатурка; 6 — легкоплавкая мастика; 7 — просмоленная пряжа

На поворотах горизонтальных участков сети под углом более 30° предусматривают ревизии или прочистки. На горизонтальных участках сети наибольшие допускаемые расстояния между ревизиями или прочистками принимают по табл. 12.5.

На подвесных линиях сетей канализации, прокладываемых под потолком, как правило, вместо ревизии устанавливают прочистки, выводимые в расположенный выше этаж, и устраивают лючок в полу или устанавливают его открыто (в зависимости от назначения помещения).

ТАБЛИЦА 12.5
НАИБОЛЬШИЕ ДОПУСКАЕМЫЕ РАССТОЯНИЯ МЕЖДУ РЕВИЗИЯМИ ИЛИ ПРОЧИСТКАМИ НА ГОРИЗОНТАЛЬНЫХ УЧАСТКАХ СЕТИ

Диаметр трубопровода, мм	Расстояние, м, между ревизиями или прочистками при пропуске сточных вод			Вид прочистного устройства
	производственных незагрязненных	бытовых и производственных, близких к ним по составу	производственных, содержащих большое количество взвешенных веществ	
50	15	12	10	Ревизия
50	10	8	6	Прочистка
100 -150	20	15	12	Ревизия
100 150	15	10	8	Прочистка
200 и более	25	20	15	Ревизия

На сетях бытовой канализации, прокладываемых в магазинах, столовых, кафетериях и буфетах, ревизии не применяют.

При присоединении к горизонтальному участку сети канализации трех унитазов, шести умывальников или других санитарных приборов, не имеющих ревизий, в конце участка необходимо предусматривать прочистку. Прочистки, как правило, должны иметь раструбу (трубу диаметром 50 мм).

Ревизии и прочистки следует располагать в местах, удобных для их обслуживания. На водосточных стояках ревизии нужно размещать на нижнем этаже здания, а при наличии на стояках отступов — над ними.

На подземных сетях канализации ревизии следует предусматривать в ревизионных колодцах круглого или квадратного сечения с диаметром или стороной квадрата не менее 0,7 м. Днища колодцев должны иметь уклон к фланцу ревизий не менее 0,05.

Смотровые колодцы на сети внутренней производственной канализации необходимо размещать на поворотах трубопроводов, в местах изменения уклонов или диаметров труб, в местах присоединения ответвлений, а также на длинных прямолинейных участках трубопроводов на расстояниях не более 40 м один от другого — при отводе незагрязненных производственных сточных вод и на расстояниях не более

30 м — при отводе загрязненных производственных стоков. На сетях бытовой и производственной канализации сточных вод, выделяющих неприятные запахи, вредные газы и пары, смотровые колодцы внутри зданий не устраивают.

12.5. Выпуски канализации

В местах присоединения выпусков к наружной канализационной сети предусматривают смотровые колодцы следующих внутренних диаметров: для труб диаметром до 200 мм при глубине их заложения до 2 м — 700 мм; для труб диаметром более 200 мм при глубине их заложения более 2 м — 1000 мм.

Минимальная глубина заложения выпуска (у здания) определяется на основании опыта эксплуатации канализационных сетей в данной местности, но не менее 0,7 м от верха трубы. Допускается принимать заложение труб менее наибольшей глубины промерзания грунта в данном районе на 0,3 м при диаметре труб до 500 мм и на 0,5 м при диаметре их более 500 мм.

Длина выпуска $L_{\text{вып}}$ от стояка или прочистки до оси смотрового колодца назначается в зависимости от диаметра труб $D_{\text{тр}}$:

$D_{\text{тр}}$, мм	50;	100 и более
$L_{\text{вып}}$, м	6;	8

Выпуски следует присоединять к наружной сети «шельга в шельгу» под углом не менее 90° (по направлению движения сточных вод). При большем заглублении трубопроводов наружной сети канализации на выпусках можно устраивать перепады (перепадные колодцы) следующих видов:

открытые в виде бетонных водосливов — лотков, входящих с плавным поворотом в колодец наружной сети канализации (при высоте перепада 0,35 м);

закрытые с применением канализационных чугунных труб (при высоте перепада 0,35–2 м).

При перепаде высотой более 0,3 м допускается присоединение выпуска к наружной сети под любым углом.

Для прокладки выпуска в фундаменте здания или в стене подвала устраивают проемы высотой не менее 0,4 м. Расстояние от верха трубы до верха проема должно быть не менее 0,15 м. После укладки труб проемы в фунда-

менте необходимо заделывать мягкой глиной со щербем.

При расположении уровня подземных вод выше выпуска в стене подвала следует закладывать стальную или чугунную гильзу с сальниковой набивкой.

Проход выпусков через наружные стены здания рекомендуется осуществлять пологими отводами под углом, близким к прямому.

В местах пересечения фундаментов здания с выпуском необходимо предусматривать отверстия в фундаменте следующих размеров:

Диаметр труб выпуска, мм	50-100;	125-150
Размер отверстий в фундаменте,		
мм	300 × 300;	400 × 400

При прокладке канализационных выпусков и отводных линий ниже подошвы сборных фундаментов следует устраивать футляры из бетонных или железобетонных труб (рис. 12.4,а), либо предусматривать местное заглубление фундаментов не менее чем на 0,1 м ниже основания трубы (рис. 12.4,б). В жилых домах, а также в общественных зданиях с подвалами сборные фундаменты, как правило, закладывают на 0,3–0,5 м ниже отметки пола подвала. В домах без подвалов сборные фундаменты во многих случаях имеют небольшое заглубление, поэтому выпуски и отводные линии, прокладываемые параллельно фундаментам, следует отдалять от них с учетом угла естественного откоса грунта.

Диаметр выпуска должен быть не менее наибольшего диаметра стояка, присоединяемого к данному выпуску. При устройстве общего выпуска от нескольких стояков диаметр выпуска определяется расчетом. При наличии под жилыми домами технических подпольев высотой не менее 1,6 м и несложной трассировке внешней канализационной сети устраивают укрупненные, обычно торцовые, выпуски.

Устройство укрупненных выпусков целесообразно в тех случаях, когда достигается сокращение длины внешней сети, и не допускается тогда, когда наружная канализационная сеть проходит вдоль здания, а также в домах, имеющих эксплуатируемые подвалы (хозяйственные сараи, складские помещения магазинов, столовых, аптек и т. п.). При наличии в доме более пяти жилых секций или при длине дома более 90–100 м необходимо устраивать два выпуска.

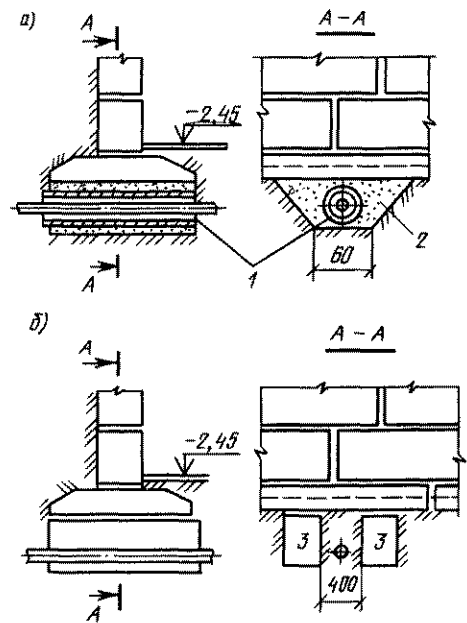


Рис. 12.4. Пересечение вводов и выпуска с фундаментами из сборного железобетона

1 — футляр; 2 — бетон; 3 — бетонные блоки (расстояние уточняется по месту)

Канализационную магистраль располагают непосредственно под одним из рядов канализационных стояков дома, а второй ряд канализационных стояков присоединяют к канализационной магистрали на косых тройниках с уклоном отводных линий не менее 0,05. При этом число горизонтальных присоединений должно быть минимальным.

На магистральной сети необходимо устанавливать ревизии. К магистральному трубопроводу диаметром 100 мм допускается присоединять не более 30 квартир при уклоне 0,025 и более. При большем числе квартир диаметр трубопровода должен быть 150 мм и минимальный уклон 0,01.

Выпуск присоединяют к коллектору большего диаметра таким образом, чтобы лоток присоединяемой трубы был расположен на уровне не ниже средней трети диаметра коллектора и не ниже расчетной поверхности сточной воды в коллекторе. При присоединении лотков канализации сточных вод, выделяющих газы и неприятные запахи, устраивают гидрозатворы.

12.6. Гидравлический расчет канализационных трубопроводов

Гидравлический расчет трубопроводов ведется на расходы, определенные в соответствии с гл. 6. При назначении диаметра трубопровода следует иметь в виду, что скорость движения жидкости должна быть не менее 0,7 м/с. Наполнение трубопровода, т.е. отношение слоя жидкости ко всему диаметру трубопровода h/D , должно быть 0,7–0,9.

При расчете сетей должно выполняться условие

$$V\sqrt{h/D} \geq K, \quad (12.2)$$

где $K=0,5$ —для трубопроводов из пластмассовых и стальных труб и 0,6—для трубопроводов из других материалов.

В тех случаях, когда выполнить условие (12.1) не представляется возможным из-за недостаточного расхода сточных вод, безрасчетные участки трубопровода диаметром 40–50 мм следует прокладывать с уклоном 0,03, а диаметрами 85 и 100 мм—с уклоном 0,02.

В системах производственной канализации скорости движения и наполнение трубопроводов определяются необходимостью обеспечения в трубах самоочищающей скорости сточных вод.

Пропускную способность горизонтальных участков трубопроводов рекомендуется определять по таблицам для гидравлического расчета канализационных сетей, составленных по формуле Н. Н. Павловского.

Для систем производственной канализации можно применять лотки прямоугольной формы. Ширина лотка назначается на основании гидравлического расчета и конструктивных данных. При высоте лотка более 0,5 м его ширина должна составлять не менее 0,7 м. Ширина лотка должна быть не менее 0,2 м и наполнение—не более 0,8 м.

12.7. Насосные установки для перекачки загрязненных сточных вод

Насосные установки для перекачки загрязненных сточных вод, как правило, состоят из насосного агрегата, всасывающей и напорной линий и приемного резервуара. Приемный ре-

зервуар служит для сбора сточных вод, поступающих в него самотеком от приемников и подлежащих перекачке.

Для сбора сточных вод, содержащих органические загрязнения, объем резервуаров принимается по возможности минимальным во избежание загнивания стоков.

Объем сборных резервуаров при насосных установках определяется в соответствии с часовым графиком притока сточных вод и режимом работы насосов. При насосных установках, работающих автоматически, объем резервуаров принимается из условия включения насосов не более 6 раз в 1 ч, а при отсутствии графика притока сточных вод—в зависимости от назначения зданий и технологии производства из расчета на 5–10%-ную подачу насосов, определенную по максимальному часовому расходу сточных вод.

Резервуар располагают за пределами здания на расстоянии 2–3 м от его наружной стены с целью сокращения длины всасывающего трубопровода от насоса, устанавливаемого в здании. Для сточных вод, не содержащих органических и взрывоопасных компонентов, приемный резервуар можно располагать внутри здания.

При проектировании насосных станций для перекачки загрязненных производственных сточных вод, выделяющих взрывоопасные газы, необходимо соблюдать следующие требования:

насосные станции должны размещаться в отдельно стоящих зданиях;

приемный резервуар для сточных вод должен находиться на расстоянии не менее 5 м от здания насосной станции;

электрооборудование насосных станций должно быть во взрывозащищенном исполнении в соответствии с категорией и группой взрывоопасной смеси;

бытовые и вспомогательные помещения (мастерские электроподстанций, щитовые, диспетчерские) не должны размещаться над заглубленным машинным залом.

Насосы для перекачки сточных вод выбирают в зависимости от их состава: для перекачки загрязненных сточных вод, песковые, кислотоупорные и др.

Насосы устанавливаются, как правило, под залив перекачиваемых сточных вод. При необходимости расположения насосов выше уровня

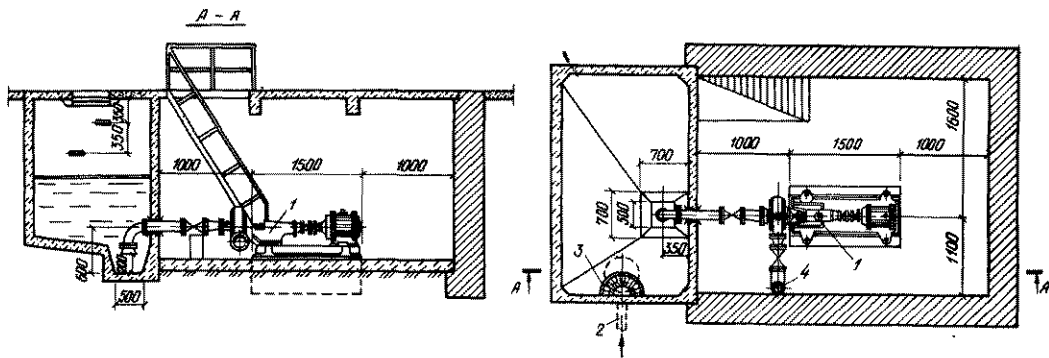


Рис. 12.5. Размещение канализационных насосов в здании
1 насос, 2 проточная труба, 3 решетка, 4 — напорный трубопровод

сточных вод в резервуаре высота всасывания не должна превышать величины, допускаемой для насосов данного типа; при этом необходимо предусматривать надежно действующее устройство для залива насосов водой.

Для перекачки сточной жидкости применяют центробежные канализационные горизонтальные и вертикальные насосы, в которых зазоры между лопатками увеличены для свободного прохождения твердых частиц, содержащихся в стоках. Эти насосы оборудованы крышками (на шарнирах и болтах) для осмотра и очистки колес, а также приспособлениями для очистки лопастей от грязи. Канализационные насосы устанавливают, как правило, ниже уровня жидкости в приемном резервуаре — под залив сточными водами (рис. 12.5). Схема трубопроводов насосной установки с вертикальным насосом показана на рис. 12.6. Приемные клапаны обычно не устанавливают, так как они быстро засоряются.

При перекачке производственных сточных вод, содержащих крупные примеси, в приемном резервуаре устанавливают решетку (под углом 30–40° к вертикальной плоскости) с зазорами 20–50 мм.

Насосная установка должна быть оснащена системой сигнализации, действующей при переполнении резервуара.

Насосы для перекачки бытовых и производственных сточных вод, имеющих в своем составе токсические и быстро загнивающие загрязнения, а также для перекачки стоков, выделяющих вредные запахи, газы и пары, располагают в отдельно стоящем здании или в подвале изолированного помещения, а при отсутствии

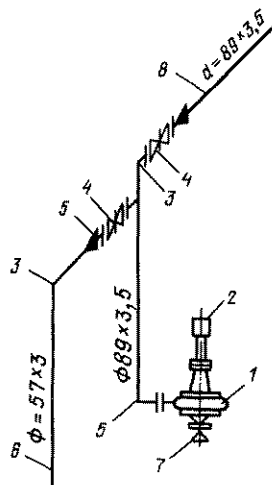


Рис. 12.6. Схема трубопроводов насосной установки с вертикальным насосом

1 насос вертикальный для перекачки бытовых сточных вод, 2 электродвигатель, 3 колено, 4 — задвижка, 5 — переход, 6 — трубопровод для взмучивания осадка 7 — приемная воронка, 8 — напорный трубопровод

подвала — в отдельном отопляемом помещении первого этажа с самостоятельным выходом наружу или на лестничную клетку. Помещение насосной станции должно быть оборудовано приточно-вытяжной вентиляцией. Сборные резервуары для указанных сточных вод размещают, как правило, за пределами зданий или в изолированных помещениях совместно с насосами.

Выход из насосной на лестничную клетку допускается в зданиях, к которым не предъяв-

ляются повышенные требования звукоизоляции. Насосы для перекачки сточных вод, содержащих нефтепродукты или другие горючие примеси, необходимо устанавливать в отдельно стоящем здании.

В насосных станциях, кроме рабочих насосов, устанавливают резервные насосы: при двух однотипных рабочих насосах — один; при наличии более двух однотипных рабочих насосов — два.

Для перекачки кислых и шламсодержащих сточных вод при одном рабочем насосе принимают один резервный и один хранящийся на складе; при наличии двух и более рабочих насосов — два резервных.

Примечание. В отдельных случаях при периодическом поступлении в резервуар малого количества сточных вод допускается установка одного рабочего насоса при наличии запасного насоса на складе.

Насосные агрегаты и трубопроводную арматуру следует размещать таким образом, чтобы обеспечивался свободный доступ к ним для монтажа, обслуживания и ремонта.

ГЛАВА 13. МЕСТНЫЕ УСТАНОВКИ ДЛЯ ОЧИСТКИ СТОЧНЫХ ВОД И ДРУГИЕ СПЕЦИАЛЬНЫЕ УСТРОЙСТВА

13.1. Назначение установок

Местные установки для очистки сточных вод и другие специальные устройства в системах внутренней канализации зданий проектируются лишь в тех случаях, когда необходимо предохранить наружную или внутреннюю сеть канализации от вредного воздействия сточных вод, засоров и зарастания и когда требуется предварительная обработка сточных вод перед выпуском их в общезаводские или городские канализационные сети с целью выделения ценных компонентов загрязнений или обеспечения нормальной эксплуатации общей системы канализации (сетей и сооружений) и водоемов.

При наличии в производственных сточных водах только минеральных загрязнений целесообразно присоединять их к городской канализации.

Производственные сточные воды не должны содержать: взвешенные примеси (окалину, металлическую стружку, известь, песок, гипс и др.); плавающие вещества (волокна, мездру,

Высота помещения насосной станции должна быть не менее 2,2 м от пола до выступающих частей перекрытия.

Насосные установки рекомендуются проектировать с автоматическим управлением.

Для каждого канализационного насоса следует предусматривать отдельную всасывающую линию, прокладываемую с подъемом к насосу (уклон не менее 0,005). На всасывающем и напорном трубопроводах каждого насоса должны быть установлены задвижки.

Не допускается установка всасывающих клапанов на всасывающих линиях насосов, перекачивающих хозяйственно-бытовые и загрязненные производственные сточные воды.

На напорной линии, как правило, устанавливают обратный клапан, особенно в том случае, когда объем напорного трубопровода более 25% объема приемного резервуара насосной.

Технические характеристики и основные размеры наиболее часто применяемых насосов приведены в прил. XIII.

каныгу, смолу, жиры и т. п.), вызывающие засорение труб городской канализации и вещества, оседающие на дне и стенках труб; горючие примеси (бензин, нефть), а также растворимые газообразные вещества, вызывающие взрывы; примеси, оказывающие разрушающее (корродирующее) действие на материал труб и элементы сооружений канализации. Температура сточных вод не должна быть выше 40°C.

В здании или вблизи него предусматривается установка следующих местных сооружений: решеток, песколовок, грязеотстойников, отстойников, жиро-, бензо- и маслоуловителей, сетчатых фильтров, барботажных устройств для охлаждения воды, сооружений по очистке сточных вод гальванических, литейных и других производств, усреднителей, нейтрализационных установок, установок по обезвреживанию осадка и др.

С целью уменьшения выноса в канализацию кислот, щелочей, соединений циана, хрома, солей никеля, кадмия, свинца и других ценных продуктов, а также различных вредных

веществ в технологической части проекта должны предусматриваться соответствующие мероприятия. По возможности следует возвращать отработавшие растворы на регенерацию или собирать их в специальные емкости и использовать в качестве реагента для очистки других сточных вод; в иных случаях их можно подмешивать к промывным или другим сточным водам, а при невозможности совместной очистки направлять на сжигание.

Рациональная конструкция печи, предназначенной для сжигания осадков сточных вод, зависит от их свойств. Для сжигания осадков концентрированных сточных вод, представляющих собой смеси жидких органических веществ с незначительным содержанием (10–15%) воды, могут использоваться печи шахтного типа. Для сжигания осадков менее концентрированных сточных вод (с количеством воды 15–20%) целесообразно применять печь циклонного типа. Для сжигания осадков сильно разбавленных сточных вод с содержанием органических веществ менее 10% и при ХПК около 50000 мгО/л рекомендуется использовать установку, состоящую из интенсифицированного испарителя (аппарат кипящего слоя, пенный аппарат и др.) и контактного аппарата для окисления органических веществ в парогазовой фазе.

Осадки сточных вод перед сжиганием необходимо подвергать химической обработке, обеспечивающей разрушение органических соединений.

13.2. Классификация местных установок и специальных устройств

Решетки устанавливают в резервуарах насосных установок или на выпусках отдельных цеховых сточных вод, содержащих грубые примеси и волокнистые вещества, которые могут нарушить работу последующих канализационных устройств. Материал решеток выбирают с учетом активной реакции (рН) сточных вод.

Ширина прозоров решеток, устанавливаемых на выпусках цеховых сточных вод, принимается в каждом конкретном случае в зависимости от размеров механических примесей, содержащихся в этих стоках.

Решетки могут быть установлены (неподвижно или с возможностью перемещения) в

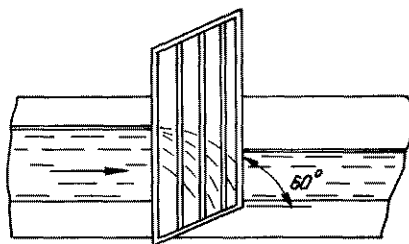


Рис. 13.1. Установка решетки в канале

приемных резервуарах, специальных камерах, колодцах и непосредственно в каналах, общих для всей системы канализации или отдельных для особых производств либо агрегатов. Угол наклона решетки к горизонтальной плоскости принимается не менее 60° (рис. 13.1).

Суммарную рабочую площадь отверстий решетки, m^2 , определяют по формулам:

$$F = fK, \quad (13.1)$$

где f — площадь живого сечения подводящего канала, m^2 ; K — коэффициент, принимаемый равным: при ручной очистке — 2, при механической — 1,2;

$$F = q/v, \quad (13.2)$$

где q — расход сточных вод, m^3/c ; v — скорость движения сточных вод в прозорах решетки, принимаемая равной 0,8–1 м/с при максимальном притоке.

Величина подпора сточной жидкости перед решеткой определяется по формуле

$$h = a \frac{v_1^2 - v_2^2}{2g}, \quad (13.3)$$

где a — коэффициент скорости, принимаемый равным 0,7; v_1 и v_2 — скорость движения воды, м/с, соответственно в отверстиях решетки и в месте подхода к решетке.

Песколовки — сооружения для задержания песка и других минеральных взвешенных веществ, устанавливаемых на выпусках производственной канализации из здания или у отдельных производственных агрегатов.

Основные размеры горизонтальных песколовков, устанавливаемых на выпусках, определяют по формулам:

$$\omega = q/v; l = vt, \quad (13.4)$$

где ω — площадь живого сечения рабочей части песколовки, m^2 ; q — расход сточных вод, m^3/c ; v — скорость протока сточных вод через песколовку, м/с (0,1–0,3 м/с); l — длина рабочей части песколовки, м; t — время протока сточных вод через песколовку (при максимальном притоке — 30 с, при минимальном — 60 с).

Объем осадочной части песколовки прини-

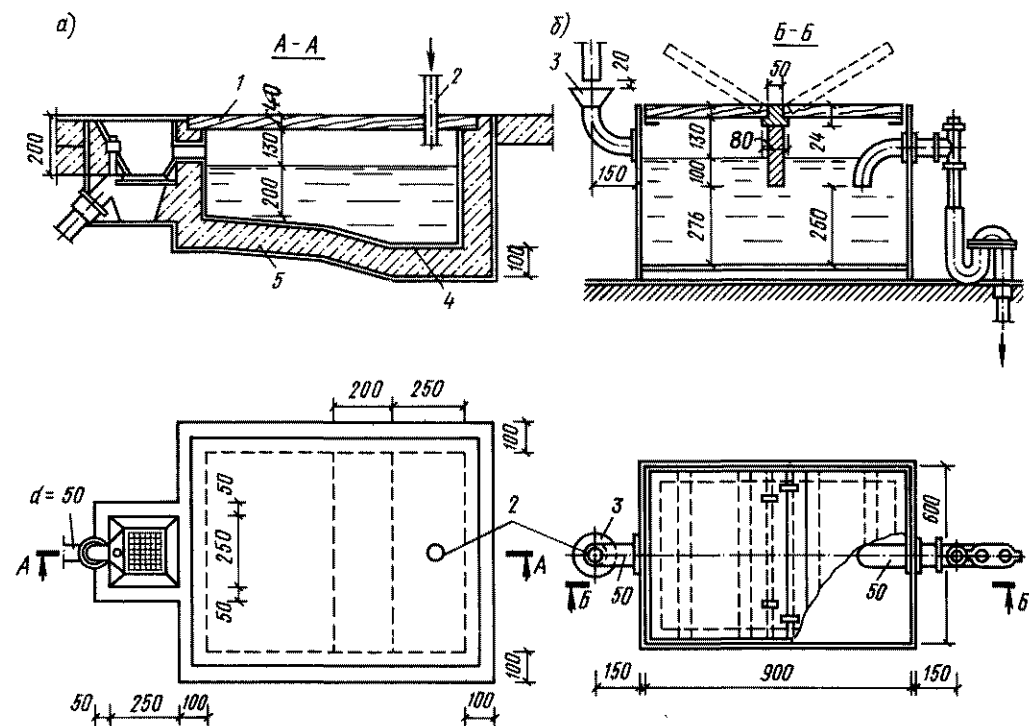


Рис. 13.2. Песколовки

a - бетонная; *б* - стальная; 1 - деревянная съемная крышка; 2 - подающий трубопровод; 3 - воронка из кровельной стали; 4 - цементная затирка с железением; 5 - бетон

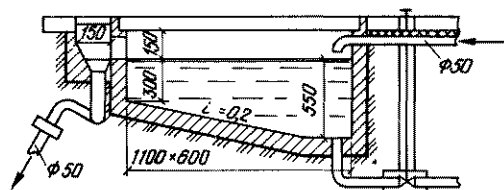


Рис. 13.3. Грязеотстойник

мается в зависимости от количества выпадающего осадка и периода его накопления (в промежутках между чистками). Механизированное удаление осадка предусматривается при объеме его более $0,5 \text{ м}^3/\text{сут}$.

Конструкция некоторых песколовков приведены на рис. 13.2.

Грязеотстойники. Для очистки сточных вод, содержащих механические загрязнения, на канализационной сети (внутри или на выпуске) устанавливают грязеотстойники.

Площадь поперечного сечения протока в грязеотстойнике, м^2 , определяют по формуле

$$F = q/v, \quad (13.5)$$

где q - расчетный расход, $\text{м}^3/\text{с}$; v - расчетная скорость протока, равная $0,003-0,005 \text{ м/с}$.

Расчетную длину рабочей части грязеотстойника, м , находят по формуле

$$L = tv, \quad (13.6)$$

где t - продолжительность протока сточной жидкости в отстойнике, равная $10-15 \text{ мин}$.

В грязеотстойнике необходимо обеспечивать равномерное распределение сточных вод по всей его ширине. Механизированную очистку грязеотстойника рекомендуется производить не реже 1 раза в три дня. Объем грязевой части должен превышать $1/3$ рабочего объема отстойника, высота грязевой части должна быть не более 1 м .

Конструкция грязеотстойника может быть самой различной - от небольших прямоугольных емкостей (рис. 13.3) до специальных сооружений, как например грязеотстойники, разра-

ботанные институтом Гипроавтотранс для повторного использования воды при мытье автотранспорта.

Отстойники. Для осветления производственных сточных вод используют отстойники любого типа (вертикальные, горизонтальные, радиальные и пр.) непрерывного или периодического действия. Тип отстойника выбирается в зависимости от количества сточных вод, режима их притока, характера взвешенных примесей и их концентрации, технико-экономических показателей строительства и эксплуатации, а также от способа дальнейшей обработки задерживаемого отстойником осадка.

В отстойнике должно быть не менее двух секций, пропускная способность каждой секции составляет 0,5 расчетного расхода.

Отстойники рассчитывают по максимальному часовому притоку в них сточных вод q_{\max} , а при наличии усреднительных резервуаров и регулирующих емкостей — по среднему расходу $q_{\text{ср}}$. Обычно строят кривую зависимости степени осветления от времени отстаивания иламосодержащих сточных вод и кривую зависимости количества осаждаемых частиц от их гидравлической характеристики.

Бензоуловители устанавливают (за пределами здания после грязеотстойника) для улавливания масел, газаolina, бензина (при содержании их до 500 мг/л), попавших в стоки при мытье автомашин, поливке и мытье полов. Бензин и другие горючие жидкости необходимо удалять во избежание попадания в канализационную сеть паров этих жидкостей, которые при воспламенении могут вызвать взрыв.

Бензоуловители должны быть небольших размеров, чтобы в одном резервуаре не скапливалось значительное количество горючих жидкостей. Время протока сточных вод через бензоуловитель составляет 4–5 мин, скорость — 0,005–0,01 м/с. Рабочий объем бензоуловителя должен быть не менее 30-кратного секундного расчетного расхода сточной жидкости. При необходимости устанавливают несколько бензоуловителей.

Жируловители (рис. 13.4) применяют для задержания жиров из сточных вод столовых с числом мест более 200, фабрик-кухонь, мясокомбинатов и других производственных зданий с целью предохранения канализационной сети от жировых отложений, а также с целью утилизации жировых отходов. Обычно используют

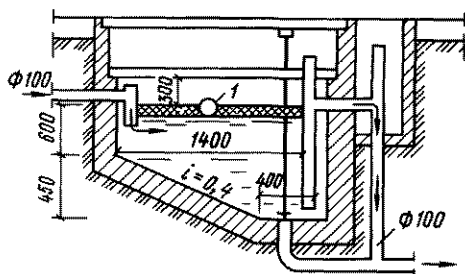


Рис. 13.4. Жируловитель
1 — труба стока жира

жируловители дворового типа, обслуживающие группу приборов.

Расчет жируловителя производится по следующим формулам:

$$L = KB; \quad (13.7)$$

$$V = LBH = KB^3, \quad (13.8)$$

где L — длина жируловителя, м; K — коэффициент, принимаемый равным 2–3; B — ширина жируловителя, м; V — объем воды в жируловителе, м³; H — глубина воды в жируловителе (обычно принимается равной B);

$$Q_n = nV = nKB^3, \quad (13.9)$$

где Q_n — пропускная способность (расход сточных вод за 1 ч), м³; n — число обменов воды за 1 ч, принимаемое равным 4–6.

Продолжительность протока сточных вод через жируловитель при максимальном расходе принимается равной 10–15 мин.

Жируловитель представляет собой бетонный или кирпичный колодец-отстойник прямоугольной формы. Дно жируловителя устраивают с большим уклоном для сползания осадка, который удаляется через спускную трубу. Жир всплывает кверху и удаляется тем или иным способом. Канализационные трубопроводы от приемников до жируловителей, которые могут легко засориться жировым легкозагнивающим осадком, должны быть снабжены прочистками и ревизиями. Для промывки жируловителя необходимо подводить пар или горячую воду. Подводящая и выпускная трубы жируловителя должны быть заполнены сточной жидкостью не менее чем на 200 мм, считая от уровня жидкости до низа подводящего и выпускного патрубков.

Для жируловителей объемом более 300 л необходимо предусматривать продувку сточных вод воздухом. Расход воздуха на 1 м³ сточных вод при этом принимается: при рас-

пределении его фильтрами— $0,03 \text{ м}^3$, дырчатыми трубами— $0,6 \text{ м}^3$.

Установки для обработки душевых мыльных вод. Сточные воды от душей можно обрабатывать совместно с хозяйственно-бытовыми сточными водами на сооружениях биологической очистки при соотношении суточных объемов сточных вод от душей и хозяйственно-бытовых не более 1:1. При увеличении указанного соотношения сточные воды от душей перед поступлением на сооружения биологической очистки необходимо предварительно обрабатывать на контактных отстойниках с предварительным коагулированием примесей.

Допускается увеличение количества сточных вод от душей в течение 1 ч не более чем на 20%; при большем возрастании часовых расходов стоков от душей предусматривают устройство регулирующих резервуаров (усреднителей).

В зависимости от местных условий применяют вертикальные или горизонтальные контактные отстойники. Объем контактного отстойника принимают исходя из условия создания объема отстойной части, равной максимальному часовому расходу сточных вод от душей, объем осадочной части—из условия накопления ила в течение 2 сут и объема нейтрального слоя высотой 0,2 м. Объем ила принимают равным 2% объема сточных вод. Продолжительность контакта реагента со сточными водами и отстаивания принимается не менее 4 ч.

Из контактного отстойника осветленные сточные воды выпускают периодически по выпускной трубе, располагаемой в пределах высоты нейтрального слоя. Ил выпускается по иловой трубе диаметром 200 мм при высоте расположения выпускного патрубка не менее 1,5 м от поверхности сточной воды в отстойнике.

Для коагуляции мыльных сточных вод применяют известь в количестве 400 г (считая по активной окиси кальция) на 1 м^3 сточных вод.

Известкование сточных вод следует производить 5%-ным раствором извести путем перемешивания его со сточной жидкостью перед отстойником или в отстойнике. Известковый раствор готовят в затворных и растворных баках в закрытом помещении или под навесом (в зависимости от климатических условий). При необходимости обеззараживания

мыльных вод одновременно с раствором извести вводят раствор хлорной извести.

Нейтрализационные установки. Сточные воды, содержащие кислоты и щелочи, перед выпуском в наружную канализационную сеть должны быть нейтрализованы. Нейтрализация осуществляется путем смешивания сточных вод с реагентом в нейтрализаторах-отстойниках или путем фильтрования сточных вод через нейтрализующие материалы.

Для нейтрализации сернокислотных сточных вод и сточных вод травильных отделений в качестве реагента рекомендуется использовать гашеную известь, которую нужно добавлять в виде известкового молока с концентрацией 5–10% активной окиси кальция. Продолжительность контакта сточных вод с реагентом в отстойнике-нейтрализаторе следует принимать равной 15 мин для обычных кислых стоков и не менее 30 мин для кислых сточных вод, содержащих ионы тяжелых металлов. Время отстаивания принимается не менее 2 ч.

При нейтрализации производственных сточных вод необходимо учитывать количество взаимодействующих кислот и щелочей. Сточные воды травильных отделений перед спуском в городскую канализацию или в водоемы должны при нейтрализации полностью освобождаться от солей ионов тяжелых металлов.

Для нейтрализации кислот можно применять любой щелочной реагент, дающий в раствор гидроксил-ионы (ОН⁻). Наиболее дешевый реагент—известь, содержащая более 30% окиси кальция. Доза реагента определяется из условия обеспечения полной нейтрализации свободной кислоты, а также выделения в осадок растворенных ионов тяжелых металлов.

Для нейтрализации щелочей можно применять серную или другую кислоту, если это требуется технологическим процессом. При выборе типа реагента следует учитывать возможность утилизации получаемого осадка.

При нейтрализации сернокислотных сточных вод известковым молоком доза активной окиси кальция берется на 5–10% больше расчетной; при использовании пасты или сухого известкового порошка эта доза больше расчетной на 40–50%.

Резервуары, трубопроводы, лотки и аппараты, соприкасающиеся с кислой средой, изготавливают из кислотоупорного материала или защищают соответствующей изоляцией.

Ориентировочное количество осадка, образующегося при нейтрализации сточной воды известью, может быть определено по следующим формулам:

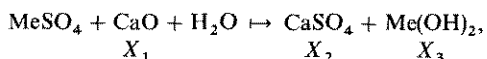
$$M = \left(\frac{X_1 + X_2 + X_3 + Y_1 + Y_2}{1 + Z} \right) - 2, \quad (13.10)$$

где M – количество сухого вещества, кг/м³; X_1 – количество активной СаО, необходимое для осаждения катионов металлов, кг/м³; X_2 – количество образующегося сульфата кальция, кг/м³; X_3 – количество образующихся гидроокисей металлов, кг/м³; Y_1 – количество активной серной кислоты, кг/м³; Y_2 – количество образующегося сульфата кальция, кг/м³; Z – объем известкового молока, в котором содержится необходимое для нейтрализации количество СаО ($X_1 + Y_1$), м³;

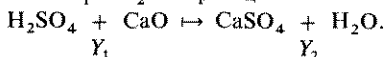
$$P = \frac{100}{W} \frac{P_{\text{вл}}}{\rho_{\text{ж}}(100 - P_{\text{вл}})} + \frac{1}{\rho_{\text{т}}}, \quad (13.11)$$

где P – объем осадка по отношению к объему очищаемой сточной воды, %; W – объем очищаемой сточной воды, м³; $P_{\text{вл}}$ – влажность осадка, %; $\rho_{\text{ж}}$ – плотность жидкой фазы (принимается равным 1); $\rho_{\text{т}}$ – плотность твердой фазы, т/м³.

Примечание. Значения X_1 , X_2 и X_3 определяются из реакции



а значения Y_1 и Y_2 – из реакции



Процессы приготовления реагентов и удаления осадка из отстойника рекомендуется механизировать.

Для нейтрализации соляно- и сернокислых сточных вод, имеющих в своем составе не более 5 г/л H_2SO_4 и не содержащих солей тяжелых металлов, можно применять непрерывно действующие фильтры. В качестве загрузки материала фильтра используют кусковый мел, известь, магнезит, мрамор, доломит и др. Крупность кусков загрузки материала фильтра 3–8 см.

Расчетная скорость фильтрации принимается не более 5 м/ч, а продолжительность контакта – не менее 10 мин.

ГЛАВА 14. ВОДОСТОКИ ЗДАНИЯ

14.1. Назначение и схемы водостоков зданий

Отвод с кровель зданий дождевых и талых вод может осуществляться неорганизованным свободным сбросом воды по свесам карниза (рис. 14.1, а), организованным отводом воды по наружным и внутренним водостокам (рис. 14.1, б, в).

В зависимости от конструктивного решения бесчердачной крыши водоотвод может осуществляться на одну или обе стороны здания. С плоских крыш водоотвод предусматривается обязательно по наружным или внутренним водостокам.

Необходимость устройства внутренних водостоков устанавливается при решении архитектурно-строительной части проекта здания. Внутренние водостоки должны обеспечивать отвод дождевых и талых вод с кровель зданий в любое время года. При устройстве внутренних водостоков в неотапливаемых зданиях следует предусматривать мероприятия, обеспечивающие положительную температуру в трубопроводах и воронках при отрицательной на-

ружной температуре (электрообогрев, обогрев с помощью пара и т. д.), в переходный период (осень, весна).

Наружные водостоки состоят из желобов и водосточных труб. Трубы и детали к ним изготовляют из оцинкованной стали или пластмасс. Выпуск наружных водосточных труб должен быть выше тротуара или отмостки на 200 мм. При устройстве открытых выпусков следует предусматривать меры по предотвращению размыва поверхности грунта около здания.

Система внутренних водостоков состоит из водосточных (приемных) воронок, стояков, отводных (подвесных и подпольных) трубопроводов и выпусков. Из систем внутренних водостоков предусматривается отводить воду в наружные сети дождевой канализации, а при технико-экономической целесообразности – в систему производственной канализации незагрязненных или повторно используемых сточных вод.

Отводы воды из системы внутренних водостоков в сеть бытовой канализации не допускается.

При отсутствии в районе строительства

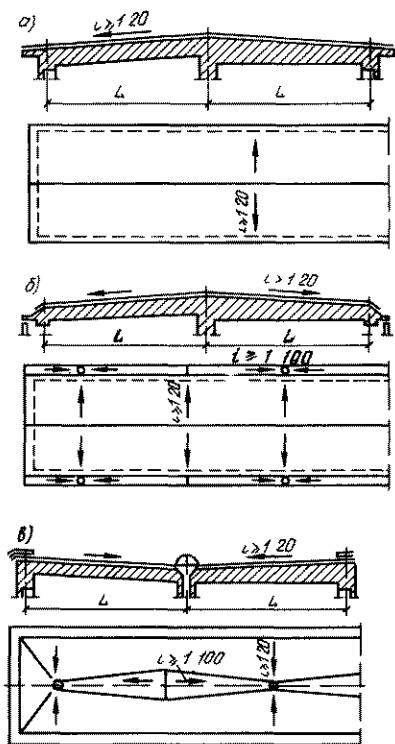
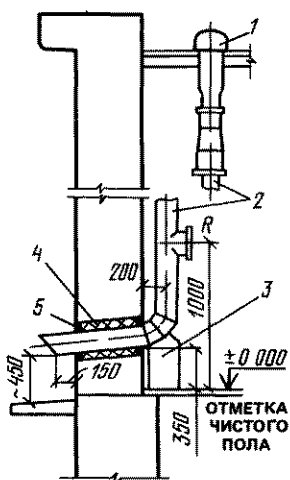
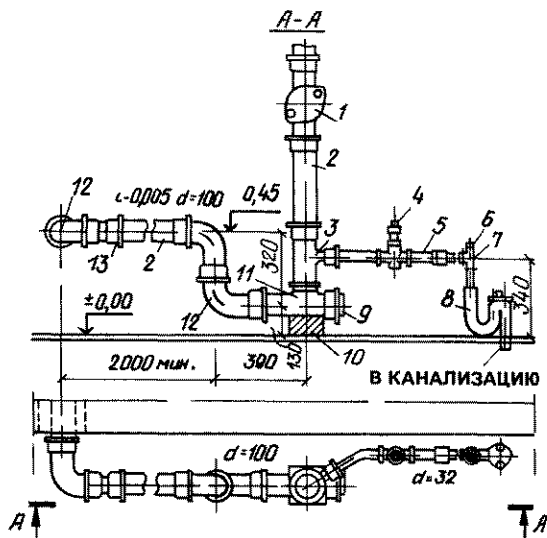


Рис 141 Схема водоотведения с крыш зданий

Рис 142 Выпуск водостоков на отмостку при расчетной температуре наружного воздуха до $+5^{\circ}\text{C}$

1 воронка 2 водосточный стояк 3 бетонный или кирпичный узор 4 термоизоляция 5 цементная штукатурка

Рис 143 Выпуск водостоков на отмостку при расчетной температуре наружного воздуха от -5 до -25°C

1 ревизия 2 стояк водосточный 3 тройник прямой 100×50 4 край сальниковый муфтовый 5 труба стальная вологазопроводная диаметром 32 мм 6 пробка 7 тройник диаметром 32 мм 8 сифон ревизия 9 заглушка чугунная 10 узор бетонный 11 тройник прямой 100×100 12 колено 13 тройник двухраструбный

дождевой или общесплавной канализации допускается открытый выпуск воды из внутренних водостоков в лотки. Лотки выполняют железобетонными водонепроницаемыми с уклоном 0,02 до наружных водостоков, грунт под лотками при обратной засыпке котлована должен быть уплотнен на глубину 0,8 м. Места переходов лотков в пределах тротуаров и проездов необходимо перекрывать съемными железобетонными плитами.

На рис 14 2 и 14 3 приведены варианты выпусков водостоков на поверхность грунта в зависимости от расчетной температуры наружного воздуха района строительства здания (средней наиболее холодной пятидневки согласно СНиП 2 01 01-82).

Во избежание переохлаждения трубопроводов открытых выпусков и образования наледей при отрицательной температуре наружного воздуха устанавливают гидравлические затворы высотой 100 мм в помещениях с температурой не ниже 50°C . Открытый выпуск в месте пересечения с наружной стеной должен быть изолирован минеральной ватой или другим

теплоизоляционным материалом слоем не менее 50 мм, при этом отверстие с внутренней и наружной сторон стены требуется заделывать цементным раствором. Открытые выпуски рекомендуется устраивать на солнечной стороне здания.

14.2. Размещение воронок

Водосточные воронки на кровле размещают с учетом ее рельефа, допустимого расхода воды на воронку (в зависимости от ее диаметра), конструкции здания и интенсивности дождя.

Водосточные воронки необходимо устанавливать в наиболее низком месте ендовы или разжелобка (рис. 14.4). На плоских кровлях зданий водосточные воронки следует располагать в рядах колонн не менее одной воронки в каждом ряду с целью обеспечения длины пути к воронке не более 60 м, а на скатных кровлях – в пониженных местах ендов на расстоянии не более 48 м одна от другой.

На плоских кровлях секционных жилых зданий следует предусматривать по одной воронке на каждую жилую секцию, размещая их по внутренней продольной оси здания.

На отдельных возвышающихся частях кровель водосточные воронки не устанавливают. Вода с этих участков сбрасывается в расположенные ниже воронки. При этом не допускается сброс воды с участков кровель, на которых происходит подтаивание снега под действием внутреннего тепла здания, на участки, где подтаивание отсутствует или идет менее интенсивно.

Водосборная площадь, приходящаяся на одну водосточную воронку, определяется расчетом в зависимости от типа кровли, расчетной интенсивности дождя и диаметра воронки.

У всех деформационных швов (температурных и осадочных) требуется устанавливать две воронки (по обе стороны шва). При присоединении этих воронок к одному стояку или общему подвесному трубопроводу следует предусматривать возможность некоторого сдвига труб, применяя компенсирующие стыки (компенсирующие раструбы с эластичной заделкой их) (рис. 14.5) или резинотканевые рукава, обеспечивающие герметичность всех соединений.

Конструкции водосточных воронок принимают в зависимости от назначения здания

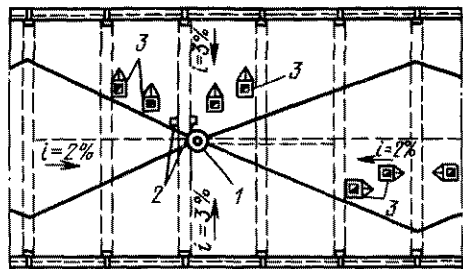


Рис. 14.4. Фрагмент плана кровли
1 – водосток; 2 – канализационные стояки; 3 – вентиляционные шахты

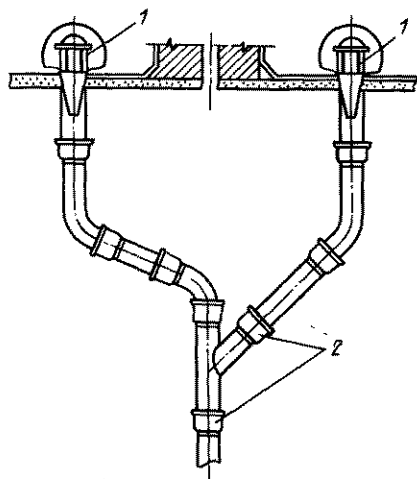


Рис. 14.5. Компенсирующий стык
1 – водосточная воронка; 2 – компенсирующие стыки

и конструкции кровли. Рекомендуемые типы водосточных воронок для промышленных и жилых зданий приведены на рис. 14.6. Воронки к подвесным трубопроводам присоединяют отводами и тройниками с полуотводами.

Конструкция соединения воронки с покрытием должна обеспечивать плавный переход от покрытия к воронке, плотное соединение гидроизоляционного ковра с чашей воронки и надежность крепления воронки к конструкции крыши.

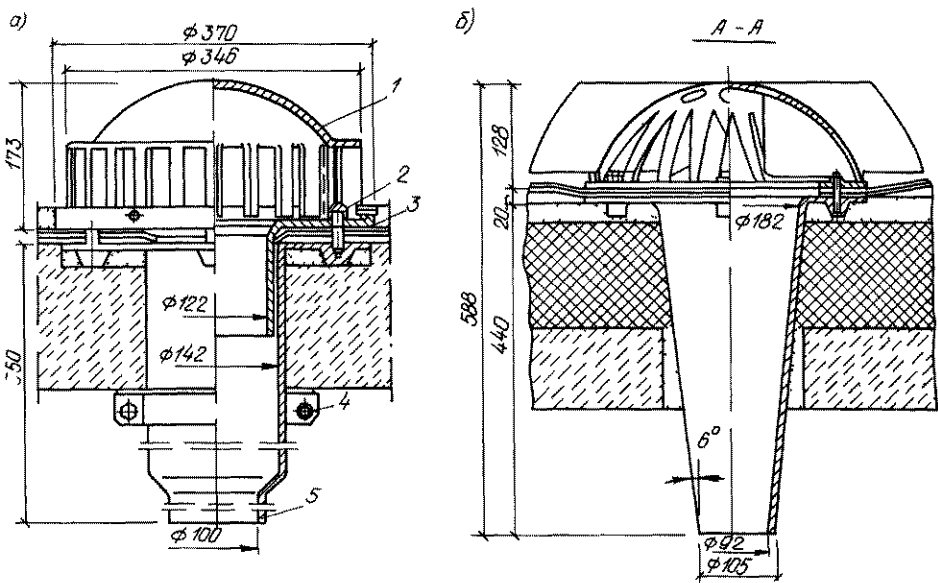


Рис. 14.6 Водосточные воронки типов Вр-9(а)
ВВ-5(б), Вр-9В(в), и ВВ-1(г)

1 колок 2 гайка для крепления воронки, 3 водосточная воронка, 4—хомут, 5 сливной патрубков

14.3. Расчет водостоков

Расчетный расход дождевых вод $Q_{\text{расч}}$, л/с, с водосборной площади определяется по формулам

для плоских кровель

$$Q_{\text{расч}} = Fq_{20}/10\,000, \quad (14.1)$$

для скатных кровель

$$Q_{\text{расч}} = Fq_5/10\,000, \quad (14.2)$$

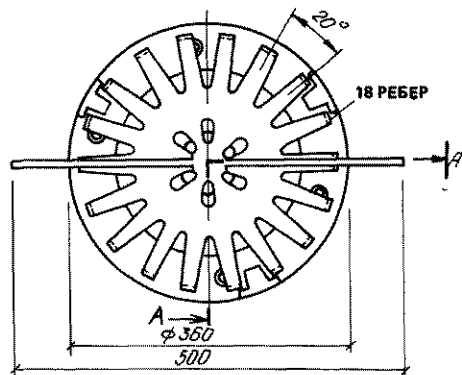
где F —водосборная площадь, м², q_{20} —интенсивность дождя, л/с, продолжительностью 20 мин с 1 га (для данной местности) при периоде однократного превышения расчетной интенсивности, равной 1 году (рис 14.7), q_5 —интенсивность дождя л/с, продолжительностью 5 мин с 1 га (для данной местности) при периоде однократного превышения расчетной интенсивности, равной 1 году, определяемая по формуле

$$q_5 = 4^n q_{20}, \quad (14.3)$$

где n —параметр, принимаемый по рис 14.8

Систему внутренних водостоков рассчитывают, как правило, по самотечному режиму. Пропускную способность самотечных трубопроводов следует определять из условия их наполнения, равною 0,8 диаметра

Расчетный расход дождевых вод с водосборной площади, приходящейся на водосточ-



ный стояк или одну водосточную воронку, не должен превышать следующих величин

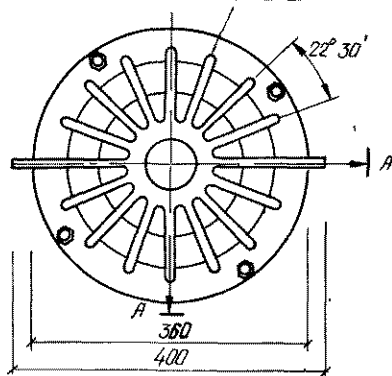
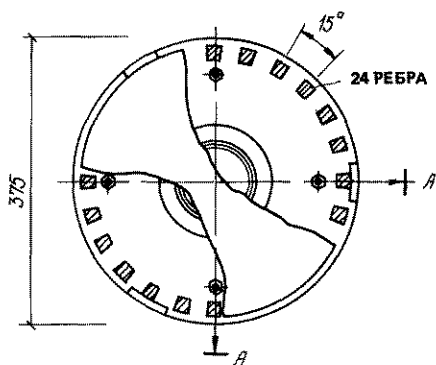
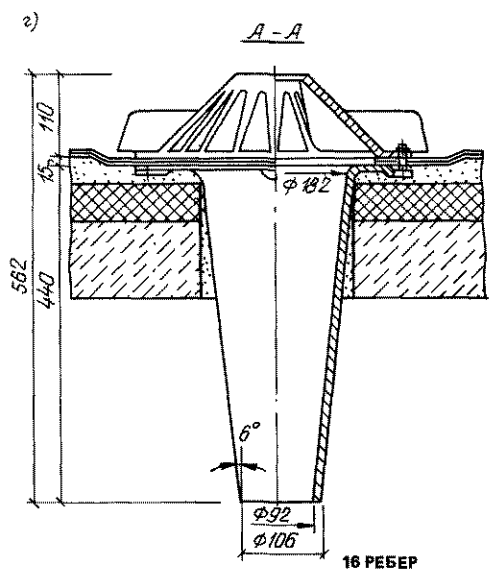
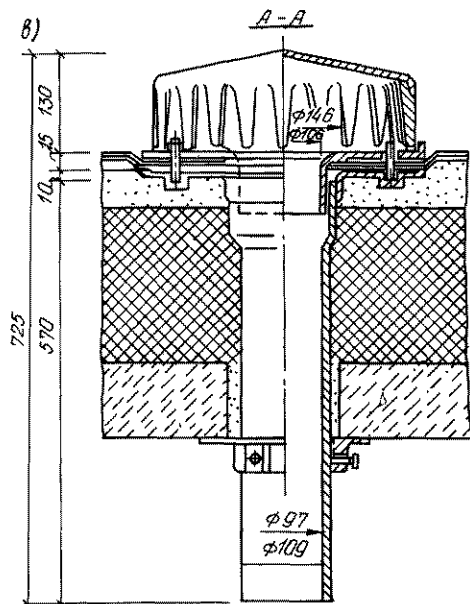
Диаметр водосточного стояка, мм	85	100	150	200
Расчетный расход л/с	10	20	50	80

Примечание. Расчетный расход для стояка с одной воронкой присоединяемого непосредственно к наружной дождевой сети выпуском длиной не менее 4 м, определяется из условия работы стояка в напорном режиме

Для районов, в которых интенсивность дождя q_{20} не может быть определена по рис 14.7, применяют формулу

$$q_{20} = 0,071H\sqrt{d_b}, \quad (14.4)$$

где H —среднегодовое количество атмосферных осадков за многолетний период, мм, d_b —средний дефицит влажности (за период не менее 5 лет), определяемый



по местному количеству жидких атмосферных осадков, мм рт. ст.

Значение d_n определяют по формулам:

$$d_n = \sum dh / \sum h; \quad (14.5)$$

$$d = E_n - E_\phi, \quad (14.6)$$

где d — среднемесячный дефицит влажности, мм рт. ст.; E_n — упругость водяных паров, соответствующая полному насыщению воздуха при среднемесячной температуре, мм рт. ст.; E_ϕ — фактическая среднемесячная упругость водяных паров (абсолютная влажность), мм рт. ст.; h — среднемесячное количество атмосферных осадков, мм.

Значения среднемесячных температур, а также величин H , E_ϕ и E_n рекомендуется принимать по СНиП 2.01.01-82 «Строительная климатология и геофизика», климатологическим справочником или данным метеослужб.

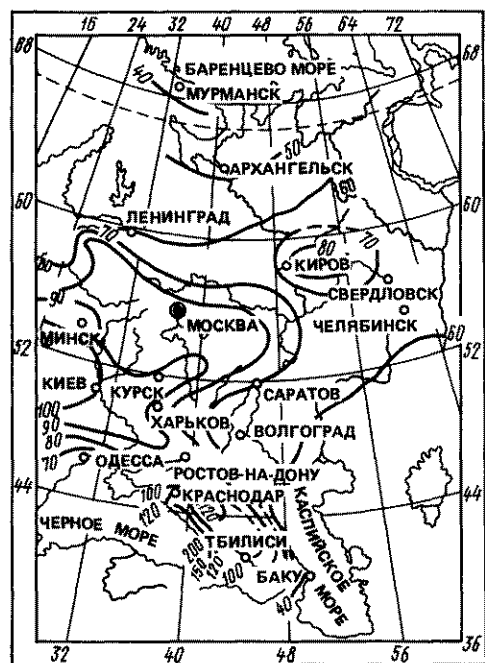
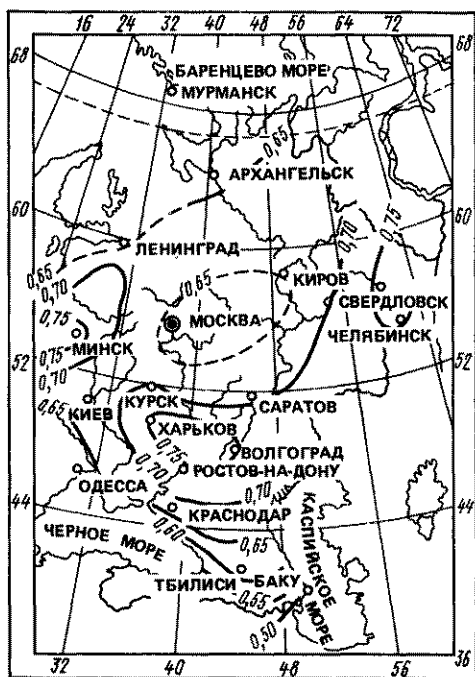
При определении расхода дождевых вод с водосборной площади кровли следует дополнительно учитывать расход воды, стекающей с примыкающих вертикальных стен, вычисляя этот расход по указанным выше формулам с коэффициентом 0,4.

Максимальный (критический) расход, который пропускает водосточная система без повышения уровня воды над воронкой при напорном режиме следует рассчитывать по формуле

$$Q_{кр} = \sqrt{H/S_0}, \quad (14.7)$$

где $Q_{кр}$ — критический расход, л/с; H — располагаемый напор, м; S_0 — полное сопротивление системы ($\text{м} \cdot \text{с}^2/\text{л}^2$).

При расчете системы по напорному режиму располагаемый напор H в водосточной

Рис. 14.7. Значения q_{20} для европейской территории СССРРис. 14.8. Значения параметра λ для европейской территории СССР

системе следует принимать равным разности геометрических отметок кровли у воронки и оси выпуска или оси самотечного трубопровода.

Полное (суммарное) сопротивление системы определяют по формуле

$$S = Al + A_m \Sigma \zeta, \quad (14.8)$$

где A — удельное сопротивление трению; l — длина трубопровода, м; A_m — удельное местное сопротивление; $\Sigma \zeta$ — сумма коэффициентов местных сопротивлений в системе (включая вход в воронку и выпуск):

Для трубопроводов с различными диаметрами на отдельных участках значения S_0 необходимо вычислять для каждого участка, а затем суммировать их.

Удельные местные сопротивления трению A_m принимают в зависимости от внутреннего диаметра фасонных частей d :

d , мм	75	80	100	125
A_m	0,0026	0,002	0,00083	0,00034
d , мм	150	200		250
A_m	0,000165	0,000052		0,000021

Конструкция водосточной системы должна обеспечивать при минимальных диаметрах

труб пропуск расчетного расхода воды с принятой водосборной площади, т. е. должно соблюдаться условие: $Q_{расч} \leq Q_{кр}$. Минимальный диаметр трубопровода должен быть не менее диаметра патрубка воронки. В системах с несколькими воронками условие $Q_{расч} \leq Q_{кр}$ должно быть выдержано по отношению к каждой воронке.

14.4. Сети водостоков

Внутренние водостоки, как правило, устраивают в виде подвесных сетей (рис. 14.9), отводящих дождевые воды от воронок к стоякам с учетом технологии производства. Не разрешается прокладывать подвесные трубопроводы над оборудованием и изготовляемой продукцией, не допускающими попадания на них влаги. Если по условиям технологии производства устройство подвесных водостоков невозможно, принимают подземную прокладку водосточных сетей и выпусков (рис. 14.10).

Подземные водосточные сети служат для отвода дождевых вод от водосточных стояков

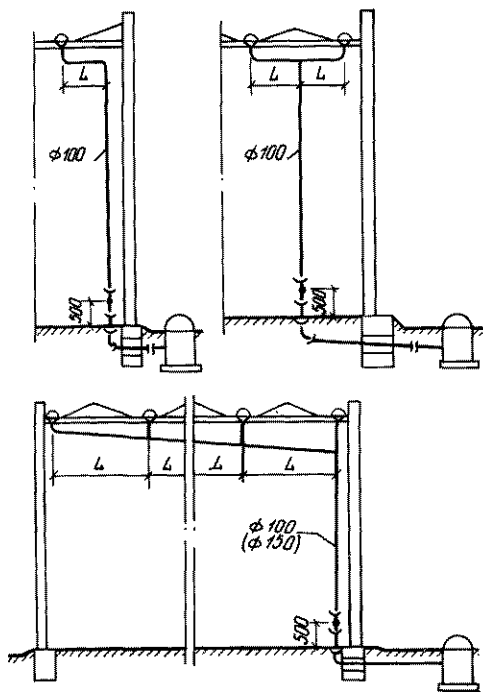


Рис. 14.9. Схемы подвесных сетей водосточков промышленных зданий

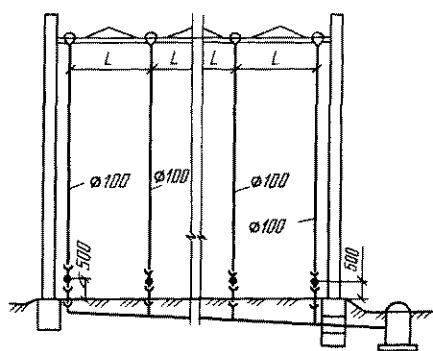


Рис. 14.10. Схема подземных сетей водосточков промышленных зданий

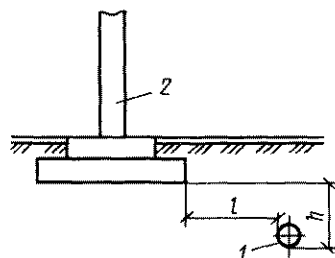


Рис. 14.11. Прокладка подземной водосточной сети вдоль колонн

1 — водосточная труба; 2 — колонна

или для объединения нескольких стояков с устройством одного выпуска. Отводные трубы от стояков, расположенных у колонн здания, обычно прокладывают выше фундаментов колонн; при необходимости прокладки ниже фундаментов колонн отводные трубы следует располагать от грани фундаментов на расстоянии l , равном не менее двойной разности $2h$ между глубиной заложения фундамента колонн и глубиной прокладки трубопроводов (рис. 14.11).

В жилых, общественных и производственных зданиях отводные трубопроводы от воронок можно прокладывать в чердачных помещениях, технических этажах, подвалах, подпольях и в грунте.

Минимальные уклоны отводных трубопроводов следует принимать равными: для подвесных трубопроводов — 0,005; для подпольных трубопроводов — по расчету.

Стояки водосточков в отапливаемых помещениях рекомендуется располагать вдали от наружных стен для обеспечения естественной вентиляции стояков и во избежание обледене-

ния воронок и верхних участков водосточных стояков.

Водосточные стояки устанавливают у стен, перегородок или колонн из расчета уменьшения длины прокладки подземной водосточной сети в здании. Стояки располагают открыто или в бороздах стен, в коробах и шахтах, предусматривая у ревизий открывающиеся дверки. Замоноличивание стояков в блоки или стеновые панели не допускается.

В жилых зданиях стояки внутренних водосточков, как правило, располагают в лестничных клетках у стен, не смежных с жилыми комнатами, с минимальным числом изгибов и поворотов.

В общественных зданиях стояки внутренних водосточков можно размещать в лестничных клетках, коридорах и подсобных помещениях.

На водосточном стояке на высоте 1 м от пола должна быть установлена ревизия, при наличии отступов ревизия устанавливается и над отступами.

Для прочистки сети внутренних водосточков так же, как на сети бытовой канализации, устанавливают ревизии, прочистки и смотровые колодцы.

На прямолинейных участках подвесных трубопроводов диаметром $D_{тр}$ принимают следующие наибольшие расстояния между прочистными устройствами L_{max} :

$D_{тр}$, мм	50	100	150	200 и более
L_{max} , м	10-15	15-20	25	

Ревизии и прочистки размещают в местах, удобных для их обслуживания.

Выпуски внутренних водосточков допускается присоединять к наружным сетям как без перепада, так и с перепадом.

Стояки внутренних водосточков монтируют из чугунных канализационных, чугунных напорных, асбестоцементных напорных и пластмассовых труб в зависимости от схемы размещения внутренних водосточков, высоты и назначения здания.

Подвесные трубопроводы собирают из чугунных канализационных, стальных, асбестоцементных и пластмассовых труб.

Для прокладки подпольных водосточных сетей используют чугунные канализационные или водопроводные, асбестоцементные, пластмассовые, керамические бетонные или железобетонные трубы.

При диаметре подвесных водосточков 300 мм и более следует учитывать нагрузку, которую создают эти трубопроводы на конструкции.

Материал труб, фасонные и соединительные части для внутреннего водосточков выбирают по табл. 14.1.

Стальные трубы применяют при креплении подвесной сети к фермам, где возможна вибрация. Стальные трубы защищают от кор-

ТАБЛИЦА 14.1
ТРУБЫ ДЛЯ ВНУТРЕННИХ ВОДОСТОКОВ

Трубы	Условный проход, мм	Назначение
Чугунные раструбные канализационные по ГОСТ 6942 3 80	50 150	Стояки водосточков при давлении в них до 10 кПа (10 м вод ст)
водопроводные напорные по ГОСТ 9583-75	50 400	Стояки водосточков при давлении в них более 10 кПа (10 м вод ст)
Керамические раструбные канализационные по ГОСТ 286 82	150-500	Подземные самотечные сети внутренних водосточков производственных зданий
Пластмассовые канализационные	50-100	Сети водосточков при давлении в них не более 10 кПа (10 м вод ст)
Пластмассовые напорные по ГОСТ 18599-83 с изм	50 300	Сети внутренних водосточков диаметром до 150 мм, монтируемые с применением соединительных частей, диаметром более 150 мм с по мощью сварки
Бетонные и железобетонные безнапорные по ГОСТ 6482 0-79 с изм	300 1500	Подземные самотечные сети внутренних водосточков производственных зданий, раструбные, с заделкой цементом или гладкие с применением железобетонных муфт
Стальные электросварные по ГОСТ 10704 76 с изм и ГОСТ 10705 80	65, 80, 100, 150, 200, 300	Горизонтальные (подвесные) участки внутренних водосточков производственных зданий

розии оцинкованием, окраской, покрытием битумом и пр.

Для водосточных стояков и отводных трубопроводов следует принимать трубы, выдерживающие гидростатическое давление при засорах и переполнениях. Диаметр стояка, к которому присоединяют один или несколько подвесных трубопроводов, принимается не менее наибольшего диаметра подвесного трубопровода.

ГЛАВА 15. ДОПОЛНИТЕЛЬНЫЕ ТРЕБОВАНИЯ К СИСТЕМАМ КАНАЛИЗАЦИИ ПРИ СТРОИТЕЛЬСТВЕ В ОСОБЫХ ПРИРОДНЫХ УСЛОВИЯХ

15.1. Строительство канализации в районах набухающих грунтов, в сейсмических районах и на подрабатываемых территориях

При строительстве канализации в районах набухающих грунтов в кладке стен и фундаментов сооружений не допускается жесткая заделка трубопроводов. При пропуске труб через стены и фундаменты между трубой и кладкой необходимо предусматривать зазоры не менее 10 см при наличии в основании песчаных грунтов и 15 см глинистых грунтов. Не допускается пересечение канализационными трубопроводами деформационных швов зданий.

При расположении выпуска канализации ниже подошвы фундамента на канализационном стояке перед выпуском следует устанавливать компенсатор. Выпуск из зданий рекомендуется прокладывать с наибольшими допустимыми уклонами.

Стыковые соединения раструбных чугунных труб заделывают резиновыми уплотнительными кольцами или другими эластичными уплотнителями.

При строительстве канализации в сейсмических районах стыковые соединения раструбных труб должны обеспечивать компенсацию при сейсмичности 8 и 9 баллов. Не допускается жесткая заделка труб в кладку стен и фундаментов, отверстия в фундаментах при проходе труб должны заполняться эластичным водо- и газонепроницаемым материалом.

При строительстве канализации на подрабатываемых территориях уклоны выпусков внутренней канализации назначаются с учетом ожидаемых наклонов земной поверхности.

Стыковые соединения труб следует, как правило, выполнять подвижными, применяя эластичные заделки. Не допускается пересечение деформационных швов и скрытая заделка труб в бороздах и штробах.

Для внутренней сети канализации рекомендуется применять трубы из синтетических материалов (ПВХ, ПВН и др.), для выпусков труб из здания — чугунные, асбестоцементные или пластмассовые трубы.

15.2. Строительство канализации на просадочных грунтах

Напорные и самотечные трубопроводы внутри зданий, так же как и выпуски канализации из зданий, в грунтовых условиях II типа по просадочности, прокладывают в водонепроницаемых каналах с расчетным уклоном в сторону выпуска. Канал перекрывают съемными железобетонными плитами.

Длина водонепроницаемых каналов между обрезом фундаментов зданий и колодцам принимается в зависимости от толщины слоя грунтов и диаметров выпусков (табл. 15.1).

ТАБЛИЦА 15.1
ДЛИНА КАНАЛОВ ДЛЯ ВЫПУСКОВ

Толщина слоя просадочного грунта, м	Длина канала, м, при диаметре труб, мм			
	до 100	100	300	300
5	12	5	7,5	10
12		7,5	10	15

Примечание. При прокладке в канале наружных трубопроводов, к которым присоединяются выпуски, длина каналов для выпусков может быть уменьшена.

Укладка выпусков в глухих футлярах не допускается. Для контроля за утечкой аварийных стоков из трубопроводов, проложенных в каналах, на выпусках устраивают контрольные колодцы диаметром 1 м. Расстояние от дна канала до дна колодца должно быть не менее 0,7 м. Стенки на высоту 1,5 м и днище колодца делают водонепроницаемыми.

В грунтовых условиях II типа по просадочности колодцы рекомендуется оборудовать автоматической сигнализацией, подающей сигналы при появлении воды в колодцах.

При возведении зданий в районах с грунтовыми условиями I типа по просадочности, а также на грунтах II типа по просадочности при полном устранении их просадочных свойств внутренние сети канализации и выпуски прокладывают как на непросадочных грунтах. Примыкание каналов к фундаментам зданий устраивают герметичным и с учетом возможной неравномерной просадки.

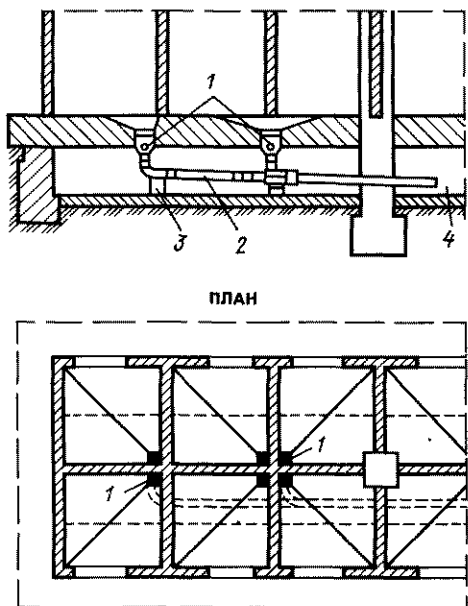


Рис. 15.1. Схема устройства на первом этаже душевых помещений, оборудованных трапами
1 трап, 2 канализационная труба, 3 столбик из кирпича, 4 полупроходной канал

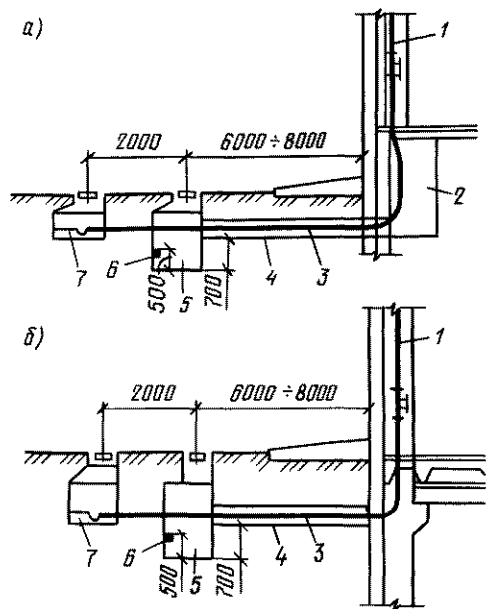


Рис. 15.2. Схема устройства выпуска водостока или канализации
а в бесподвальном здании, б — при наличии подвала, 1 — слой, 2 — прямая размером 1×1 м, 3 — выпуск, 4 — непроходной железобетонный канал, 5 — контрольный колодец, 6 — сигнализатор аварийного уровня, 7 — колодец на сети

Ниже поверхности пола сети к выпускам присоединяют в водонепроницаемых прямых. Запрещается прокладывать выпуски ниже подошвы фундамента.

В местах прохождения труб через фундаменты последние необходимо заглублять не менее чем на 0,5 м ниже основания трубопровода. В фундаментах или стенах подвалов для прокладки трубопровода предусматривают отверстия или проемы. Расстояние от верха трубы до верха отверстия или проема должно быть равным $\frac{1}{2}$ расчетной величины просадки основания здания, но не менее 0,1 м.

стыковые соединения труб выполняют на резиновых уплотнительных кольцах.

Водостоки, как правило, устраивают подвесными. Если по условиям технологии производства устройство подвесных водостоков невозможно, трубопроводы и выпуски, как и другие сети канализации, прокладывают в каналах. Допускается устройство водостоков с выпуском на поверхность в железобетонные водонепроницаемые лотки, прокладываемые с уклоном 0,02 до наружных водостоков. При этом грунт под лотками уплотняют на толщину 1 м. Места переходов в пределах тротуаров и переездов перекрывают съемными железобетонными плитами.

Трубопроводы в условиях просадочных грунтов можно прокладывать в технических подпольях.

Устройство душевых на первом этаже зданий, сооружаемых на просадочных грунтах, показано на рис. 15.1. Схема выпуска водостока и канализации приведена на рис. 15.2.

15.3. Строительство канализации в северной климатической зоне

При строительстве в северной климатической зоне на канализационных сетях рекомендуется предусматривать минимальное число выпусков, прокладывая их по возможности в зоне нагрева грунта от трубопроводов горячей воды и теплосети.

Внутренние канализационные сети и выпуски из зданий рекомендуется прокладывать наземным способом или под землей в вентилируемых непроходных каналах с минимальным расстоянием от начала наземной или канальной прокладки выпусков до стен зданий.

Подземная прокладка принимается при яв-

ной нецелесообразности наземной прокладки по архитектурно-строительным или производственным соображениям.

При строительстве на талых грунтах с глубоким промерзанием зимой применяют бесканальную прокладку подземных сетей и выпусков выше расчетной отметки промерзания грунтов, предусматривая мероприятия по предохранению сточных вод от замерзания и предотвращению недопустимых деформаций трубопроводов под действием пучения грунтов при замерзании.

При бесканальной прокладке выпусков в сильноувлажненных (льдистых) грунтах необходимо устраивать искусственное основание под трубы (глинобетон слоем 30–40 см и др.).

Глубину заложения выпусков канализации при бесканальной прокладке следует принимать минимальной в соответствии с теплотехническим расчетом, но не менее 0,8 м от верха трубы (из условия наибольшего проявления сил пучения).

Глубина заложения подземных каналов

должна быть минимальной; допускается заложение каналов заподлицо с поверхностью грунта.

При всех способах прокладки выпусков в соответствии с теплотехническим расчетом следует предусматривать различные мероприятия по предотвращению замораживания сточных вод:

непрерывное движение воды в трубах, пропуски воды из водопровода или специальных аккумулирующих емкостей;

подогрев (добавление теплой воды и др.); изоляция трубопроводов;

прокладка трубопровода в канале с теплосетями или в зоне талого грунта близ теплосетей;

обогрев (газом, электрообогрев и др.).

В местах пересечения выпусков и внутренних трубопроводов со строительными конструкциями (стенами, перекрытиями и др.) необходимо предусматривать упругие уплотнения, допускающие осевое и вертикальное перемещение труб.

РАЗДЕЛ III. ГАЗОСНАБЖЕНИЕ

ГЛАВА 16. ВЫБОР И РАСЧЕТ ГАЗОПРОВОДОВ

16.1. Классификация газопроводов, выбор давления газа перед приборами и расчетные перепады давлений в газовых сетях

Классификация газопроводов, входящих в систему газоснабжения, приведена в табл. 16.1.

ТАБЛИЦА 16.1
КЛАССИФИКАЦИЯ ГАЗОПРОВОДОВ

Газопроводы	Классификационные показатели
Наружные (уличные, внутриквартальные, дворовые, межквотные) и внутренние (внутри зданий и помещений)	Местоположение относительно планировки населенных пунктов
Подземные (подводные), надземные (надводные), наземные	Местоположение относительно поверхности земли
Распределительные, газопроводы-вводы, вводные, продувочные, сбросные, импульсные, а также межпоселковые	Назначение в системе газоснабжения
Высокого давления I категории, высоко-го давления II категории, среднего и низкого давления	Давление газа
Металлические (стальные, медные и др.) и неметаллические (полиэтиленовые и др.)	Материал труб
Природного газа, попутного газа и сжиженных углеводородных газов (СУГ)	Вид транспортируемого газа

Распределительными газопроводами следует считать наружные газопроводы, обеспечивающие подачу газа от источников газоснабжения до газопроводов-вводов, а также газопроводы высокого и среднего давления, предназначенные для подачи газа к одному объекту (ГРП, промышленное предприятие, котельная и т. п.).

Газопроводом-вводом следует считать газопровод от места присоединения к распределительному газопроводу до отключающего устройства на вводе в здание (при установке отключающего устройства снаружи здания) до внутреннего газопровода, включая газопровод, проложенный в футляре через стену здания.

Межпоселковыми газопроводами следует считать распределительные газопроводы, прокладываемые вне территории населенных пунктов.

Внутренним газопроводом следует считать участок газопровода от газопровода-ввода (при установке отключающего устройства внутри зданий) или от вводного газопровода до места подключения прибора, теплового агрегата и др.

Газопроводы систем газоснабжения в зависимости от давления транспортируемого газа подразделяются на следующие:

газопроводы высокого давления I категории – при рабочем давлении газа свыше 0,6 МПа (6 кгс/см²) до 1,2 МПа (12 кгс/см²) для природного газа и газозоудушных смесей и до 1,6 МПа (16 кгс/см²) для сжиженных углеводородных газов (СУГ);

газопроводы высокого давления II категории – при рабочем давлении газа свыше 0,3 МПа (3 кгс/см²) до 0,6 МПа (6 кгс/см²);

газопроводы среднего давления – при рабочем давлении газа свыше 500 даПа (0,05 кгс/см²) до 0,3 МПа (3 кгс/см²);

газопроводы низкого давления – при рабочем давлении газа до 500 даПа (0,05 кгс/см²).

Подача газа из городских магистральных газопроводов высокого давления в распределительные газопроводы среднего и низкого давлений и из газопроводов среднего давления в газопроводы низкого давления должны осуществляться через газорегуляторные пункты (ГРП) или газорегуляторные установки (ГРУ).

У потребителей давление газа после ГРП и ГРУ во всех случаях не должно превышать значения, требуемого для нормальной работы газовых горелок агрегатов.

Допускаемые давления газа у потребителей надлежит принимать не более значений, приведенных в табл. 16.2.

Давление газа в газопроводах, прокладываемых внутри зданий, надлежит принимать не более значений, приведенных в табл. 16.2.

Для тепловых установок промышленных предприятий и отдельно стоящих котельных допускается использование газа с давлением до 1,2 МПа (12 кгс/см²), если такое давление требуется по условиям технологии производства.

В котельных, расположенных в пристрой-

ТАБЛИЦА 16.2
ДОПУСТИМОЕ ДАВЛЕНИЕ ГАЗА У ПОТРЕБИТЕЛЕЙ

Потребители газа	Давление газа, МПа (кгс/см ²)
1. Производственные здания промышленных и сельскохозяйственных предприятий, а также отдельно стоящие котельные и предприятия бытового обслуживания производственного характера (бани, прачечные, фабрики химчистки, предприятия по производству хлеба и кондитерских изделий и пр.)	0,6 (6)
2. Предприятия бытового обслуживания производственного характера, перечисленные в п. 1, пристроенные к зданиям другого производственного назначения или встроенные в эти здания	0,3 (3)
3. Предприятия бытового обслуживания производственного характера и общественные здания	500 даПа (500 мм вод. ст.)
4. Жилые дома	300 даПа (300 мм вод. ст.)

как к производственным зданиям, разрешается использование газа давлением до 0,6 МПа (6 кгс/см²).

Давление газа перед бытовыми газовыми приборами следует принимать в соответствии с паспортными данными приборов, но не более указанного в п. 4 табл. 16.2.

Расчетные потери давления в газопроводах высокого и среднего давления должны находиться в пределах давления, принятого для газопровода.

Расчетные потери давления газа в распределительных газопроводах низкого давления должны составлять не более 180 даПа.

Суммарная потеря давления газа от ГРП или другого регулирующего устройства до наиболее удаленного прибора должна составлять 180 даПа, в том числе в уличных и внутриквартальных газопроводах – 120 даПа, в дворовых и внутренних газопроводах – 60 даПа.

В тех случаях, когда газоснабжение СУГ является временным (с последующим переводом на снабжение природным газом), газопроводы следует проектировать из условий возможности их использования в будущем на природном газе. При этом количество газа необходимо определять как эквивалентное (по теплоте сгорания) расчетному расходу СУГ.

При проектировании газопроводов всех давлений для промышленных, сельскохозяйственных и бытовых предприятий и учреждений коммунального хозяйства расчетные потери давления газа принимаются в зависимости от давления газа в месте подключения с учетом технических характеристик принимаемых к ус-

тановке газовых горелок, устройств автоматики безопасности и автоматики регулирования технологического режима тепловых агрегатов.

Максимальные потери давления газа во внутренних газопроводах промышленных предприятий и котельных не должны отрицательно сказываться на нормальной работе газогорелочных устройств.

Расчетное значение перепада давления для указанных потребителей рекомендуется принимать в следующих пределах: в случае расположения ГРП или узла редуцирования вне помещения цеха или котельной – до 20% минимального выходного давления при применении газа низкого давления и до 15% при применении газа среднего давления; при устройстве узла редуцирования в помещении цеха или котельной нормы допускаемых потерь могут быть увеличены для газа низкого давления до 30% и для газа среднего давления до 25% (включая сопротивление счетчиков или измерительных диафрагм и другого газового оборудования, установленного после регулятора).

16.2. Расчетные расходы газа

Годовые расходы газа для каждой категории потребителей следует определять на конец расчетного периода с учетом перспективы развития объектов – потребителей газа.

Годовые расходы газа для жилых домов, предприятий бытового обслуживания, общественного питания, предприятий по производству хлеба и кондитерских изделий, а также для учреждений здравоохранения следует определять по нормам расхода теплоты, приведенным в табл. 16.3.

ТАБЛИЦА 16.3
РАСЧЕТНЫЕ ГОДОВЫЕ РАСХОДЫ ГАЗА

Потребители газа	Показатель потребления газа	Нормы расхода газа, МДж (тыс. ккал)
1 Жилые дома:		
а) при наличии в квартире газовой плиты и централизованного горячего водоснабжения при газоснабжении природным газом		2800 (660)
СУГ		2540 (610)
б) при наличии в квартире газовой плиты и газового водонагревателя (при отсутствии централизованного горячего		

Продолжение табл. 16.3

Потребители газа	Показатель потребления газа	Нормы расхода газа, МДж (тыс. ккал)
водоснабжения) при газоснабжении: природным газом	На 1 чел в год	8000 (1900)
СУГ		7300 (1750)
в) при наличии в квартире газовой плиты и отсутствии централизованного горячего водоснабжения и газового водонагревателя при газоснабжении: природным газом		4600 (1100)
СУГ		4240 (1050)
2. Предприятия бытового обслуживания населения:		
а) механизированные фабрики-прачечные		8800 (2100)
б) немеханизированные фабрики-прачечные с сушильными шкафами	На 1 т сухого белья	12600 (3000)
в) механизированные фабрики-прачечные с сушкой и глажением		18800 (4500)
г) дезкамеры для дезинфекции белья и одежды: паровые		2240 (535)
горячевоздушные		1260 (300)
д) бани:		
без ванн	На 1 помывку	40 (9,5)
с ваннами		50 (12)
3. Предприятия общественного питания (столовые, рестораны, кафе) для приготовления:		
обедов (вне зависимости от иронуской способности предприятия)	На 1 обед	4,2 (1)
завтраков или ужинов	На 1 завтрак или ужин	2,1 (0,5)
4. Учреждения здравоохранения (больницы, родильные дома) для приготовления:		
пищи	На 1 койку в год	3200 (76)
горячей воды для хозяйственно-бытовых нужд и лечебных процедур (без стирки белья)		9200 (2200)
5. Предприятия по производству хлеба и кондитерских изделий (хлебозаводы, комбинаты, пекарни) для выпечки:		
хлеба формового	На 1 т изделий	2500 (600)
хлеба подового, батоннов		5450 (1300)
булок, сдобы		
кондитерских изделий (тортов, пирожных, печенья, пряников и т.п.)		7750 (1850)
Примечания: 1. Нормы расхода теплоты на жилые дома, приведенные в таблице, учитывают расход теплоты на стирку белья в домашних условиях. 2. При применении газа для лабораторных нужд школ, вузов, техникумов и других специальных учебных заведений норму расхода теплоты надлежит принимать в размере 50 МДж (12 тыс. ккал) в год на одного учащегося.		

Годовые расходы газа на нужды отопления, вентиляции и горячего водоснабжения для всех категорий потребителей принимают по СНиП 2.04.05-86 «Отопление, вентиляция и кондиционирование воздуха» и СНиП 2.04.07-86 «Тепловые сети. Нормы проектирования».

Нормы расхода газа для потребителей, не перечисленных в табл. 16.3, следует принимать по нормам расхода других видов топлив или по данным фактического расхода используемого топлива с учетом теплоты сгорания и КПД при переходе на газовое топливо.

При составлении проектов генеральных планов городов и других населенных пунктов допускается принимать следующие укрупненные показатели потребления газа, м³/год на 1 чел, при теплоте сгорания газа 34 МДж/м³ (8000 ккал/м³):

при наличии централизованного горячего водоснабжения - 100;

при горячем водоснабжении от газовых водонагревателей - 250;

при отсутствии горячего водоснабжения - 125 (165 в сельской местности).

Годовые расходы газа на нужды предприятий торговли и бытового обслуживания непроизводственного характера и т.п. должны составлять до 5% суммарного расхода теплоты на жилые дома, приведенного в табл. 16.3.

Годовые расходы газа на технологические нужды промышленных и сельскохозяйственных предприятий следует определять по данным топливотребления (с учетом изменения КПД при переходе на газовое топливо) этих предприятий с перспективой их развития или на основе технологических норм расхода топлива или теплоты. Годовые расходы газа на приготовление кормов и подогрев воды для животных следует принимать по табл. 16.4.

ТАБЛИЦА 16.4
ГОДОВЫЕ РАСХОДЫ ГАЗА НА НУЖДЫ ЖИВОТНЫХ

Назначение расходуемого газа	Показатель расхода газа	Нормы расхода газа на нужды животных, МДж (тыс. ккал)
На приготовление кормов для животных с учетом запаривания грубых кормов и корне- и клубнеплодов	1 лошадь 1 корова 1 свинья	1700 (400) 8400 (2000) 4200 (1000)
На подогрев воды для питья и санитарных целей	Одно животное	420 (100)

Система газоснабжения городов и других населенных пунктов должна рассчитываться на максимальный часовой расход газа, определяемый по совмещенному суточному графику потребления газа всеми потребителями.

Максимальный расчетный часовой расход газа Q_d^h , м³/ч: при 0°С и давлении газа 0,1 МПа (760 мм. рт. ст.) на хозяйственно-бытовые и производственные нужды следует определять как долю годового расхода по формуле

$$Q_d^h = K_{max}^h Q_y, \quad (16.1)$$

где K_{max}^h — коэффициент часового максимума (коэф-

фициент перехода от годового расхода к максимальному часовому расходу газа); Q_y — годовой расход газа, м³/год.

Коэффициент часового максимума расхода газа следует принимать дифференцированно по каждому району газоснабжения, сети которого представляют самостоятельную систему, гидравлически не связанную с системами других районов. Значение коэффициентов часового максимума расхода газа K_{max}^h на хозяйственно-бытовые нужды в зависимости от числа жителей N , снабжаемых газом (без отопления) приведены ниже:

N , тыс. чел	1	2	3	5	10	20			
K_{max}^h	1/1800	1/2000	1/2050	1/2100	1/2200	1/2300			
N , тыс. чел	30	40	50	100	300	500	750	1000	2000
K_{max}^h	1/2400	1/2500	1/2600	1/2800	1/3000	1/3300	1/3500	1/3700	и более 1/4700

ТАБЛИЦА 16.5

ЗНАЧЕНИЕ КОЭФФИЦИЕНТОВ ЧАСОВОГО МАКСИМУМА РАСХОДА ГАЗА K_{max}^h ПО ОТРАСЛЯМ ПРОМЫШЛЕННОСТИ

Отрасль промышленности	Коэффициент		
	в целом по предприятию	по котельным	по промышленным печам
Черная металлургия	1/6100	1/5200	1/7600
Судостроительная	1/3200	1/3100	1/3400
Резиноасбестовая	1/5200	1/5200	—
Химическая	1/5900	1/5600	1/7300
Строительных материалов	1/5900	1/5500	1/6200
Радиопромышленность	1/3600	1/3300	1/5500
Электротехническая	1/3800	1/3600	1/5500
Цветная металлургия	1/3800	1/3100	1/5400
Станкостроительная и инструментальная	1/2700	1/2900	1/2600
Машиностроительная	1/2700	1/2600	1/3200
Текстильная	1/4500	1/4500	—
Целлюлозно-бумажная	1/6100	1/6100	—
Деревобрабатывающая	1/5400	1/5400	—
Пищевая	1/5700	1/5900	1/4500
Пивоварочная	1/5400	1/5200	1/6900
Винодельческая	1/5700	1/5700	—
Обувная	1/3500	1/3500	—
Фарфоро-фаянсовая	1/5200	1/3900	1/6500
Кожевенно-галантерейная	1/4800	1/4800	—
Швейная	1/4900	1/4900	—
Подграфическая	1/4000	1/3900	1/4200
Мукомольно-крупяная	1/3500	1/3600	1/3200
Табачно-мажорочная	1/3850	1/3500	—

Значение коэффициентов часового максимума расхода газа K_{max}^h для бань, прачечных, предприятий общественного питания и пред-

приятий по производству хлеба и кондитерских изделий равны соответственно 1/2700, 1/2900, 1/2000 и 1/6000. Для бань и прачечных коэффициенты часового максимума расхода газа приведены с учетом расхода газа на нужды отопления и вентиляции.

Расчетный часовой расход газа для предприятий различных отраслей промышленности и предприятий бытового обслуживания производственного характера, за исключением приведенных выше, следует определять по данным топливопотребления (с учетом изменения КПД при переходе на газообразное топливо) или по формуле (16.1), исходя из годового расхода газа с учетом коэффициентов часового максимума по отрасли промышленности, приведенных в табл. 16.5.

Для отдельных жилых домов и общественных зданий расчетный часовой расход газа Q_d^h , м³/ч, следует определять по сумме номинальных расходов газа газовыми приборами с учетом коэффициента одновременности их действия по формуле

$$Q_d^h = \sum_{i=1}^m K_{sim} q_{nom} n_i, \quad (16.2)$$

где $\sum_{i=1}^m$ — сумма произведений величин K_{sim} , q_{nom} и n_i от i до m ; K_{sim} — коэффициент одновременности, значение которого следует принимать равным: для жилых домов городов и поселков — по табл. 16,6; для жилых домов сельских населенных пунктов — по табл. 16,7; q_{nom} — номинальный расход газа прибором или группой приборов, м³/ч, принимаемый по паспортным

ТАБЛИЦА 16.6

ЗНАЧЕНИЕ КОЭФФИЦИЕНТА ОДНОВРЕМЕННОСТИ $K_{\text{одн}}$ ДЛЯ ЖИЛЫХ ДОМОВ ГОРОДОВ И ПОСЕЛКОВ

Число квартир	Коэффициенты $K_{\text{одн}}$ в зависимости от устанавливаемого газового оборудования					
	плита 4-конфорочная	плита 2-конфорочная	плита 4-конфорочная и газовый проточный водонагреватель	плита 2-конфорочная и газовый проточный водонагреватель	плита 4-конфорочная и емкостный водонагреватель	плита 2-конфорочная и емкостный водонагреватель
1	1	1	0,72	0,75	1	1
2	0,65	0,84	0,46	0,48	0,59	0,71
3	0,45	0,73	0,35	0,37	0,42	0,55
4	0,35	0,59	0,31	0,425	0,34	0,44
5	0,29	0,48	0,28	0,29	0,287	0,38
6	0,28	0,41	0,26	0,26	0,274	0,34
7	0,27	0,36	0,25	0,26	0,263	0,3
8	0,265	0,32	0,24	0,25	0,257	0,28
9	0,258	0,289	0,23	0,24	0,249	0,26
10	0,254	0,263	0,22	0,23	0,243	0,25
11	0,25	0,258	0,21	0,22	0,237	0,245
12	0,245	0,254	0,207	0,215	0,232	0,24
13	0,243	0,249	0,2	0,21	0,229	0,236
14	0,241	0,245	0,195	0,205	0,226	0,231
15	0,24	0,242	0,19	0,2	0,223	0,228
20	0,235	0,23	0,181	0,19	0,217	0,222
25	0,233	0,221	0,178	0,185	0,215	0,219
30	0,231	0,218	0,176	0,184	0,213	0,216
35	0,229	0,215	0,174	0,183	0,211	0,213
40	0,227	0,213	0,172	0,18	0,209	0,211
45	0,225	0,212	0,171	0,179	0,206	0,208
50	0,223	0,211	0,170	0,178	0,205	0,205
60	0,22	0,207	0,166	0,175	0,202	0,202
70	0,217	0,205	0,164	0,174	0,199	0,199
80	0,214	0,204	0,163	0,172	0,197	0,198
90	0,212	0,203	0,161	0,171	0,195	0,196
100	0,21	0,202	0,16	0,17	0,193	0,196
400	0,18	0,17	0,13	0,14	0,15	0,152

Примечание 1. Для квартир, в которых устанавливается более одного однотипного газового прибора, $K_{\text{одн}}$ принимается как для нескольких квартир, укомплектованных аналогичными приборами.

2. Для квартир, оборудованных газовой бытовой плитой (двух- или четырехконфорочной) и отопительными печами, $K_{\text{одн}}$ принимается как для квартир, имеющих такую же плиту и емкостный водонагреватель.

данным или техническим характеристикам приборов; n_i — число однотипных приборов или групп приборов; m — число типов приборов или групп приборов.

Годовые и расчетные часовые расходы теплоты на нужды отопления, вентиляции и горячего водоснабжения следует определять в соответствии со СНиП 2.04.85, СНиП 2.04.05.85 и СНиП 2.04.07.86.

ТАБЛИЦА 16.7

ЗНАЧЕНИЕ КОЭФФИЦИЕНТА ОДНОВРЕМЕННОСТИ $K_{\text{одн}}$ ДЛЯ ЖИЛЫХ ДОМОВ СЕЛЬСКИХ НАСЕЛЕННЫХ ПУНКТОВ

Число квартир (домов)	Коэффициент $K_{\text{одн}}$ в зависимости от устанавливаемого газового оборудования	
	плита 4-конфорочная	плита 2-конфорочная
1	1	1
2	0,880	0,968
3	0,790	0,940
4	0,715	0,910
5	0,660	0,865
6	0,616	0,830
7	0,572	0,796
8	0,540	0,760
9	0,503	0,722
10	0,485	0,688
11	0,465	0,656
12	0,446	0,620
13	0,431	0,584
14	0,418	0,553
15	0,405	0,528
20	0,371	0,429
25	0,345	0,376
30	0,332	0,349
35	0,312	0,324
40	0,299	0,308
45	0,285	0,296
50	0,273	0,287
60	0,244	0,270
70	0,242	0,260
80	0,233	0,251
90	0,226	0,244
100	0,220	0,240

Примечание 1. Коэффициенты $K_{\text{одн}}$ приведены с учетом печного или местного (квартирного) водяного отопления от газовых малометражных котлов или емкостных водонагревателей.

2. Для квартир, в которых устанавливается несколько однотипных газовых приборов, коэффициент $K_{\text{одн}}$ следует принимать как для такого же числа квартир с этими приборами.

Гидравлические режимы работы распределительных газопроводов низкого, среднего и высокого давления должны приниматься из условий создания при максимально допустимых потерях давления газа наиболее экономичной и надежной в эксплуатации системы, обеспечивающей устойчивость работы ГРП и ГРУ, а также работы горелок потребителей в допустимых диапазонах давления газа из условия обеспечения бесперебойного газоснабжения всех потребителей в часы максимального потребления газа.

16.3. Гидравлический расчет газопроводов

Гидравлический расчет газопроводов следует выполнять на электронно-вычислительной машине, а также по таблицам или номограммам* согласно СНиП 2.04.08 - 87 Газоснабжение.

Падение давления в газопроводах низкого давления следует определять в зависимости от режима движения газа по газопроводу, характеризуемого числом Рейнольдса:

$$Re = 0,0354 \frac{Q}{d\nu}, \quad (16.3)$$

где Q — расход газа, м³/ч, при температуре 0°С и давлении 0,10132 МПа (760 мм рт. ст.); d — внутренний диаметр газопровода, см; ν — кинематическая вязкость газа, м²/с (при температуре 0°С и давлении 0,10132 МПа).

В зависимости от значения Re падение давления Δp , Па, в газопроводах определяют по следующим формулам:

для ламинарного режима движения газа при $Re < 2000$

$$\Delta p = 1,132 \cdot 10^6 \frac{Q}{d^4} \nu \rho l; \quad (16.4)$$

для критического режима движения газа при $Re = 2000 \div 4000$

$$\Delta p = 0,516 \frac{Q^{2,333}}{d^{5,333} \nu^{0,333}} \rho l; \quad (16.5)$$

для турбулентного режима движения газа при $Re > 4000$

$$\Delta p = 69 \left(\frac{n}{d} + 1922 \frac{\nu d}{Q} \right)^{0,25} \frac{Q^2}{d^5} \rho l, \quad (16.6)$$

где ρ — плотность газа, кг/м³, при температуре 0°С и давлении 0,10132 МПа; l — расчетная длина газопровода постоянного диаметра, м; n — эквивалентная абсолютная шероховатость, см. внутренней поверхности стенки трубы, принимая равной: для стальных труб — 0,01; для полиэтиленовых труб — 0,005.

Расчетный расход газа, на участках распределительных наружных газопроводов низкого давления, имеющих путевые расходы газа, следует определять как сумму транзитного и 0,5 путевого расхода газа на данном участке.

Гидравлический расчет газопроводов среднего и высокого давления по всей области

турбулентного режима движения газа надлежит производить по формуле

$$\frac{p_1^2 - p_2^2}{l} = 1,4 \cdot 10^{-5} \left(\frac{n}{d} + 1922 \frac{\nu d}{Q} \right)^{0,25} \frac{Q^2}{d^5} \rho, \quad (16.7)$$

где p_1 и p_2 — абсолютное давление газа, МПа, соответственно в начале и конце газопровода.

Падение давления в местных сопротивлениях (колена, тройники, запорная арматура и др.) допускается учитывать путем увеличения расчетной длины газопроводов на 5–10%.

Для наружных надземных и внутренних газопроводов расчетную длину газопроводов находят по формуле

$$l = l_1 + \sum \zeta l_d, \quad (16.8)$$

где l_1 — действительная длина газопровода, м; $\sum \zeta$ — сумма коэффициентов местных сопротивлений участка газопровода длиной l_1 ; l_d — эквивалентная длина прямолинейного участка газопровода, м, потери давления на котором равны потерям давления в местном сопротивлении со значением коэффициента $\zeta = 1$.

В зависимости от режима движения газа в газопровode эквивалентную длину газопровода определяют по следующим формулам:

для ламинарного

$$l_d = 5,5 \cdot 10^{-6} \frac{Q}{\nu}; \quad (16.9)$$

для критического

$$l_d = 12,15 \frac{d^{1,333} \nu^{0,333}}{Q^{0,333}}; \quad (16.10)$$

для всей области турбулентного режима движения газа

$$l_d = \frac{d}{11 \left(\frac{n}{d} + 1922 \frac{\nu d}{Q} \right)^{0,25}}. \quad (16.11)$$

Падение давления в трубопроводах жидкой фазы СУГ следует вычислять по формуле

$$\Delta p = 50 \frac{\lambda b^2 \rho}{d}, \quad (16.12)$$

где λ — коэффициент гидравлического сопротивления; v — средняя скорость движения сжиженных газов, м/с.

С учетом противокавитационного запаса средние скорости движения жидкой фазы следует принимать; во всасывающих трубопроводах — не более 1,2 м/с; в напорных — не более 3 м/с.

* Ионин А. А. Газоснабжение — М.: Стройиздат, 1981.

Расчетный расход газа м ³ /ч	для труб условным проходом, мм												
	15	20	25	32	40	50	70	80	Δp	l_d	Δp	l_d	
0,1	0,22	0,04											
0,2	0,44	0,07	0,13	0,07									
0,5	1,11	0,18	0,33	0,18	0,12	0,18							
1	2,22	0,37	0,67	0,37	0,25	0,37							
1,5	3,84	0,48	1,0	0,55	0,38	0,55	0,12	0,55					
2	7,5	0,44*	1,51	0,65	0,51	0,73	0,16	0,73					
3	19,66	0,37*	3,91	0,57*	1,09	0,78	0,25	1,1	0,14	1,1			
4	33,3	0,39	7,68	0,51*	2,13	0,71*	0,47	1,04*	0,23	1,24			
5	50,27	0,41	11,51	0,54	3,56	0,66	0,8	0,96*	0,38	1,15			
6			16,05	0,55	4,98	0,68	1,23	0,9*	0,59	1,09*	0,15	1,53	
7			21,3	0,57	6,58	0,7	1,68	0,89*	0,87	1*	0,21	1,45*	
8			27,23	0,58	8,38	0,72	2,14	0,92	1,1	1,09	0,29	1,39*	
9			33,86	0,59	10,4	0,74	2,65	0,94	1,36	1,06	0,39	1,3*	
10			41,17	0,6	12,61	0,75	3,2	0,96	1,65	1,08	0,47	1,33	0,1
15					26,62	0,8	6,68	1,04	3,42	1,117	0,98	1,45	0,29
20					45,51	0,83	11,31	1,09	5,77	1,23	1,65	1,54	0,49
25							17,07	1,13	8,68	1,28	2,47	1,61	0,73
30							23,94	1,16	12,14	1,32	3,44	1,67	1,02
40							31,02	1,2	20,69	1,38	5,81	1,75	1,71
50									31,41	1,42	8,76	1,82	2,57
60									44,27	1,45	12,28	1,87	3,59
70											16,36	1,91	4,76
80											21,0	1,84	6,09
90											26,2	1,97	7,57
100											21,96	1,99	9,2
125											48,79	2,04	3,99
150													13,95
175													2,63
200													6,03
250													3,1
300													19,64
380													2,69
													8,45
													3,18
													11,27
													3,25
													26,27
													2,74
													14,48
													3,31
													33,85
													2,78
													2,84
													51,8
													22,06
													3,39
													31,19
													3,45
													49,01
													3,53

Для природных газов и смеси природного и искусственного газов при $\rho = 0,79 \text{ кг/м}^3$ и $\nu = 15 \cdot 10^{-6} \text{ м}^2/\text{с}$

Расчетный расход газа, м ³ /ч	для труб условным проходом, мм											
	15	20	25	32	40	50	70	80	Δp	l_d	l_d	
Для газобразного пропана при $\rho = 2 \text{ кг/м}^3$ и $\nu = 3,7 \cdot 10^{-6} \text{ м}^2/\text{с}$												
0,1	0,13	0,15										
0,2	0,27	0,3										
0,3	0,41	0,45	0,45									
0,4	0,7	0,46	0,59	0,12								
0,5	1,19	0,44*	0,65	0,24								
0,75	3,1	0,37*	0,75	0,62	0,57*	0,17	0,78					
1	5,25	0,39	1,21	0,51*	0,33	0,71**						
1,5	11,14	0,42	2,53	0,55	0,78	0,68*	0,2	0,9				
2	19,1	0,43	4,3	0,58	1,32	0,72	0,33	0,92	0,17	1,03		
3	41,19	0,45	9,13	0,61	2,78	0,77	0,7	1	0,36	1,12		
4			15,68	0,64	4,74	0,81	1,18	1,05	0,60	1,19		
5			23,94	0,64	7,18	0,83	1,78	1,09	0,91	1,24		
6			33,91	0,66	10,12	0,85	2,5	1,12	1,27	1,28	0,26	
7			45,57	0,67	13,54	0,87	3,32	1,15	1,68	1,31	0,47	
8					17,45	0,88	4,26	1,17	2,16	1,33	0,61	1,55
9					21,84	0,89	5,31	1,19	2,68	1,36	0,75	1,6
10					26,71	0,9	6,48	1,2	3,26	1,38	0,91	1,69
15							13,96	1,26	6,99	1,45	1,94	2,1
20							24,21	1,29	12,07	1,49	3,31	2,15
25							37,23	1,31	18,50	1,52	5,05	2,19
30							93,01	1,32	26,28	1,54	7,13	2,15
40									45,86	1,57	12,35	2,09
50											18,97	2,13
60											26,98	2,83
70											36,40	2,17
80											47,21	2,19
90											16,51	2,92
100											20,24	2,94
125											31,35	2,98
150											44,58	3
175											18,7	3,65
200											25,24	3,68
250											32,75	3,7
											50,69	3,74

* Скачок при переходе от одной формулы к другой.

Коэффициент гидравлического сопротивления определяют по формуле

$$\lambda = 0,11 (n/d + 68/\text{Re})^{0,25}. \quad (16.13)$$

Гидравлический расчет газопроводов паровой фазы СУГ должен выполняться в соответствии с указаниями по расчету газопроводов природного газа соответствующего давления.

При расчете внутренних газопроводов низкого давления для жилых домов потери давления газа на местные сопротивления в процентах линейных потерь должны составлять:

на газопроводах от вводов в здание	
до стояков	25
на стояках	20
на внутриквартирной разводке при длине разводки, м	
1 2	450
3 4	300
5 7	120
8 12	50

При расчете газопроводов низкого давления следует учитывать гидростатический напор H_g , м, определяемый по формуле

$$H_g = \pm 9,81 h (\zeta_a - \rho), \quad (16.14)$$

где h — разность абсолютных отметок начальных и конечных участков газопровода, м, ρ_a — плотность воздуха, $\text{кг}/\text{м}^3$, при температуре 0°C и давлении 0,10132 МПа

При движении газа вверх значение H_g принимают со знаком минус, а при движении газа вниз — со знаком плюс.

Гидравлический расчет кольцевых сетей газопроводов надлежит выполнять с увязкой давлений газа в узловых точках расчетных колец при максимальном использовании допустимой потери давления газа. Неувязка давления газа в кольце допускается до 10%.

При выполнении гидравлического расчета надземных и внутренних газопроводов с учетом степени шума, создаваемого движением газа, скорости движения газа следует принимать не более: 7 м/с — для газопроводов низкого давления; 15 м/с — для газопроводов среднего давления; 25 м/с — для газопроводов высокого давления.

При выполнении гидравлического расчета газопроводов по формулам (16.3)–(16.14), а также по различным методикам и программам для электронно-вычислительных машин, составленным на основе этих формул, диаметр газопровода следует предварительно определить по формуле

$$d = 0,036238 \sqrt{Q(273 + t)/p_m v}, \quad (16.15)$$

где d — диаметр газопровода, см, Q — расход газа, $\text{м}^3/\text{ч}$, при температуре 0°C и давлении 0,10132 МПа (760 мм рт ст), t — температура газа, $^\circ\text{C}$, p_m — среднее давление газа (абсолютное) на расчетном участке газопровода, МПа, v — скорость газа, м/с

Полученное значение диаметра газопровода следует принимать в качестве исходного при выполнении гидравлического расчета газопровода. Потери давления и эквивалентные длины труб, наиболее часто применяемых для газопроводов низкого давления, следует определять по табл. 16.8, а для газопроводов среднего и высокого давления — по номограммам на рис. 16.1.

Коэффициенты местных сопротивлений (приближенные значения) приведены в табл. 16.9.

ТАБЛИЦА 16.9
КОЭФФИЦИЕНТЫ МЕСТНЫХ СОПРОТИВЛЕНИЙ

Местное сопротивление	Значение ζ
Внезапное сужение в пределах перехода на следующий меньший диаметр по ГОСТ (для участка с меньшим диаметром)	0,35
Тройник (для участка с меньшим расходом газа)	
проходной	1
поворотный	1,5
Крестовина (для участка с меньшим расходом газа)	
проходная	2
поворотная	3
Отвод гнутый 90°	0,3
Угльник 90° с d_1 , мм	
15	2,2
20	2,1
25	2
40	1,6
50 и более	1,1
Кран пробочный с d_1 , мм	
15	4
20 и более	2
Задвижка с d_1 50 100 мм	0,5

Для расчета внутренних газопроводов составляют схемы газопровода и предварительно принимают диаметры труб. В расчетной схеме должны быть указаны длины и принятые диаметры газопровода и приведены фасонные части, запорная арматура и устанавливаемое оборудование.

Газопровод разбивают на отдельные расчетные участки, характеризующиеся постоянными расходом газа и диаметром трубы. Газопровод рассчитывают для наиболее удаленных приборов. Полученные значения вносят в расчетный бланк (табл. 16.10).

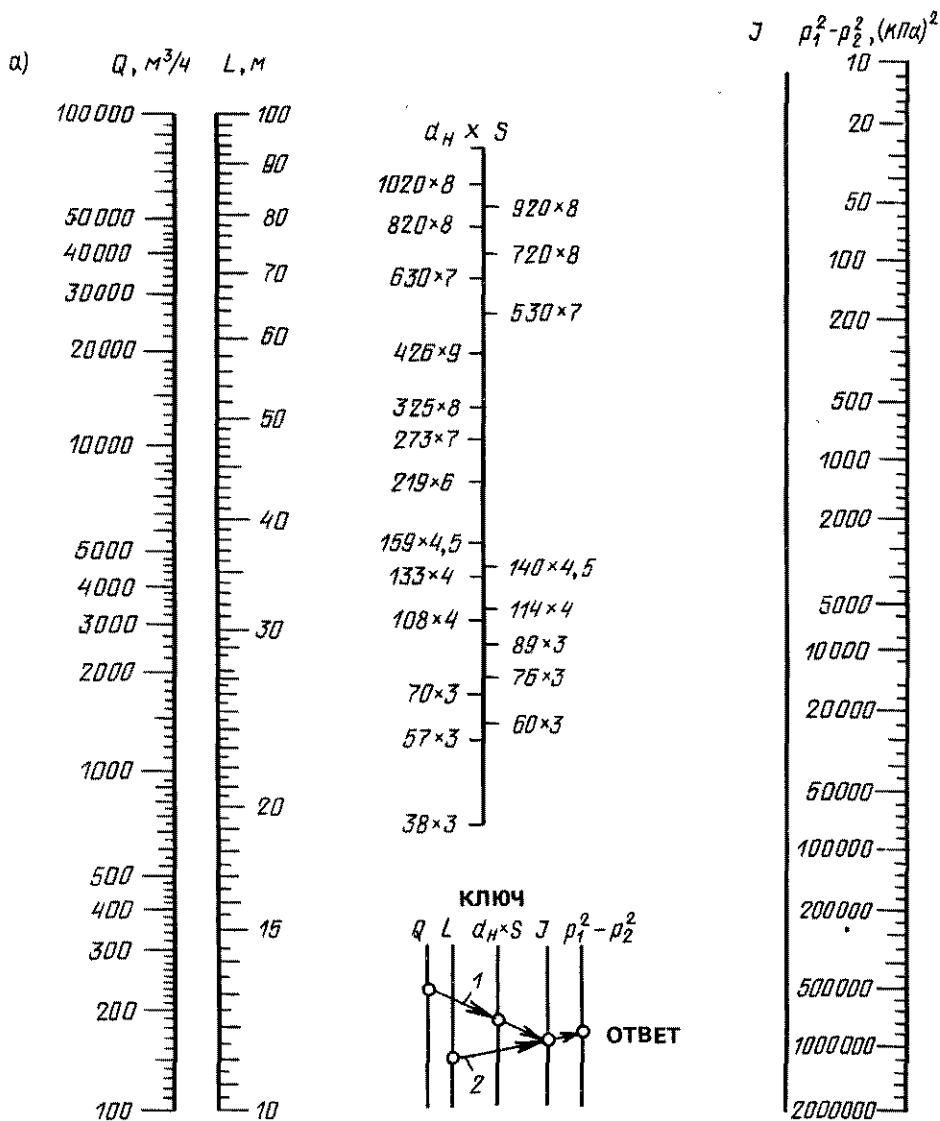


Рис. 16.1. Номограмма для определения потерь давления в газопроводах среднего и высокого давлений (до 1,2 МПа)
 а для природного газа с $\rho = 0,73 \text{ кг/м}^3$, $\nu = 14,3 \cdot 10^{-6} \text{ м}^2/\text{с}$ (при 0°С и 101,3 кПа); б – для пропана с $\rho = 2 \text{ кг/м}^3$, $\nu = 3,7 \cdot 10^{-6} \text{ м}^2/\text{с}$ (при 0°С и 101,3 кПа)

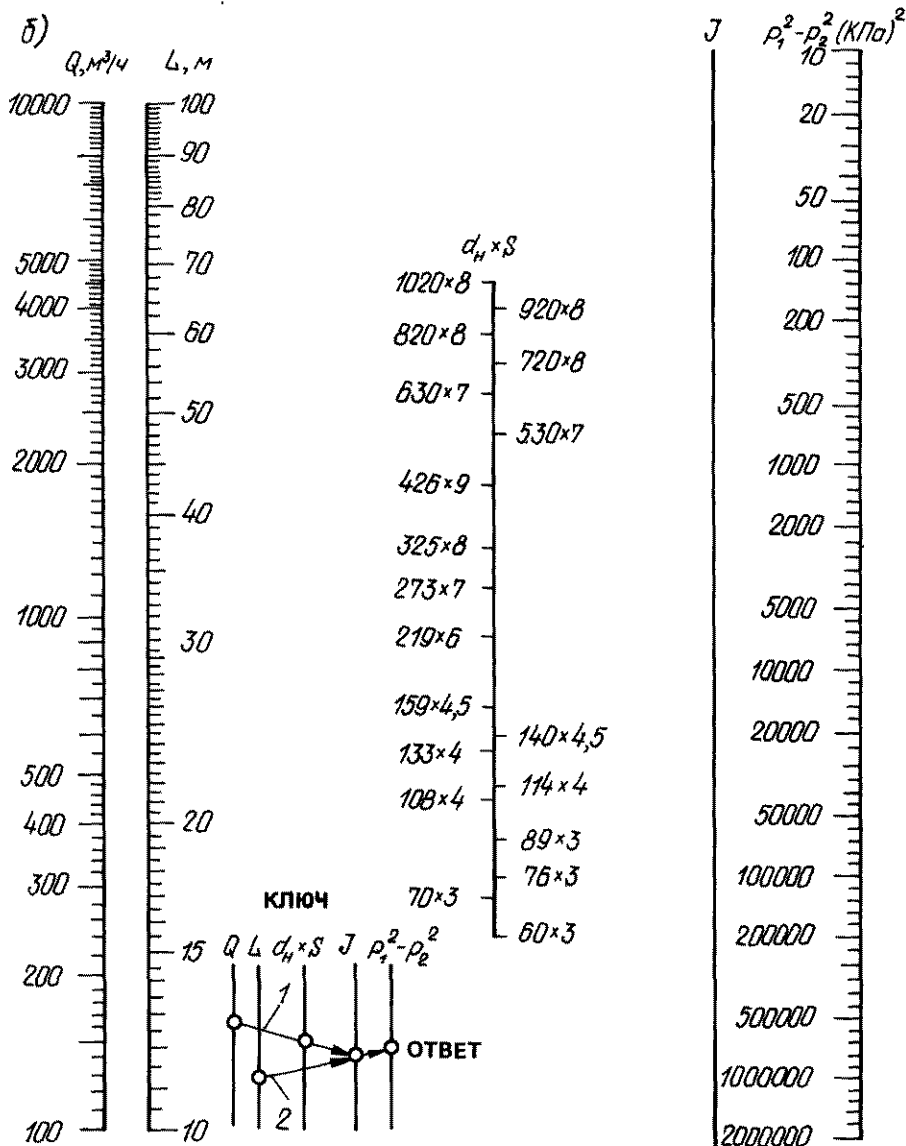
При расчете газопроводов среднего и высокого давления вместо графы 8 следует ввести три графы:

$$(p_n^2 - p_k^2)/l, p_n \text{ и } p_k.$$

В том случае, если общие расчетные потери давления в газопроводе будут больше рекомендуемого предельного значения или значи-

тельно меньше его, следует соответственно изменить принятые диаметры газопровода и произвести повторно расчет газопровода нового диаметра.

Пример 16.1. Рассчитать газовый стояк (рис. 16.2) для типового проекта 5-этажного жилого дома на 119 квартир. Квартиры снабжены газовыми 4-конфорочными плитами и про-



точными газовыми водонагревателями ВПГ-29. Газ природный, плотность $\rho = 0,73 \text{ кг/м}^3$. Номинальное давление газа в городской сети 1300 Па (130 мм рт. ст.).

Решение. Принимаем, что расход природного газа приборами составляет для 4-конфорочных плит с духовым шкафом $1,13 \text{ м}^3/\text{ч}$, а для водонагревателя ВПГ-29— $2,9 \text{ м}^3/\text{ч}$.

Расчетный расход газа определяем с учетом коэффициентов одновременности (см. табл. 16.6).

Коэффициенты местных сопротивлений приведены в табл. 16.8.

Потери давления и эквивалентные длины стальных водогазопроводных труб определяем по табл. 16.7.

При отсутствии в таблице требуемого расчетного расхода определяемую величину находим путем интерполяции.

Расчет проводим для наиболее удаленного прибора — газовой плиты на пятом этаже. По-

РАСЧЕТНЫЙ БЛАНК ГАЗОВОГО СТОЯКА

Расчетный участок (см. рис 16.2)	Расчетный расход газа Q , м ³ /ч	Принятый диаметр газопровода d , мм	Действительная длина участка l_1 , м	Сумма коэффициентов местных сопротивлений $\Sigma \zeta$	Эквивалентная длина участка l_2 , м	Расчетная длина участка l , м	Потери давления, Па			Расчетные потери давления, Па	Местное сопротивление
							на 1 м	на всем	на всем		
1-2	1,13	15	1,5	8,75	0,4	5	2,3	12	—	12	1 кран ($\zeta = 4$), 2 угольника ($\zeta = 4,4$), 1 переход ($\zeta = 0,35$)
2-3	3	25	2,1	1	0,77	2,85	1,02	3	—	3	1 тройник ($\zeta = 1$)
3-4	3,8	25	2,7	2	0,7	4,1	2,0	8	—	8	2 тройника ($\zeta = 2$)
4-5	4,3	25	2,7	2	0,68	4,06	2,64	11	—	11	
5-6	5,1	25	2,7	2	0,68	4,06	3,4	14	—	14	
6-7	5,4	25	0,23	1	0,68	0,91	3,92	4	—	4	1 тройник ($\zeta = 1$)
7-8	5,7	25	7,5	9,5	0,69	14,1	4,18	59	—	50	1 тройник поворотный ($\zeta = 1,5$), 3 угольника ($\zeta = 6$), 1 кран ($\zeta = 2$)

1 8

— — — — —

111

—58

53

лученные величины вносим в расчетный бланк (см. табл. 16.10).

Потери давления газа в газопроводе от места присоединения к вводу в здание до наиболее удаленного газового прибора на пятом

этаже составляют 111 Па. Гидростатическое давление в стояке равно 58 Па, следовательно, расчетные потери давления в газопроводе составляют 53 Па, что находится в пределах рекомендуемых значений (см. табл. 16.4).

16.4. Применяемые трубы и арматура

Для сооружения газопроводов и монтажа внутренних устройств должен применяться сортament труб, материалов, типов и конструкций запорной арматуры и других технических изделий, соответствующий требованиям СНиП 2.04.08-87

Для подземных межпоселковых газопроводов давлением до 0,6 МПа (6 кгс/см³) и подземных газопроводов давлением до 0,3 МПа (3 кгс/см²), прокладываемых на территории сельских населенных пунктов, следует предусматривать, как правило, полиэтиленовые трубы, за исключением случаев, когда по условиям прокладки и вида транспортируемого газа эти трубы применять не допускается.

Соединение стальных труб должно производиться сваркой. Резьбовые и фланцевые соединения допускается применять в местах установки отключающих устройств, компенсаторов, регуляторов давления, контрольно-измерительных приборов и другой арматуры, а также при монтаже изолирующих фланцев. Заделка сварных швов, фланцевых и резьбовых соединений в стены или фундаменты не допускается.

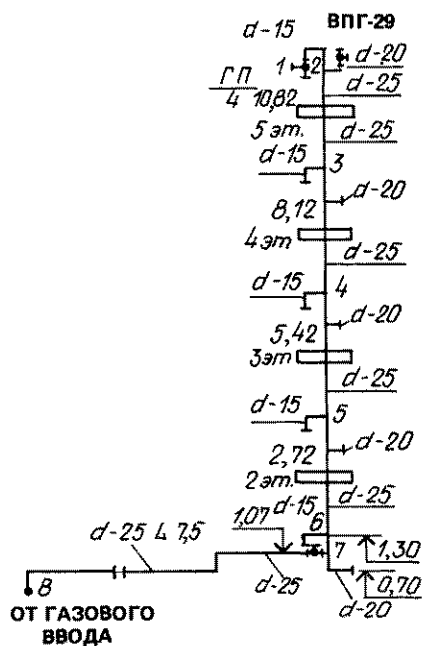


Рис. 16.2. Расчетная схема газового стояка
1-8 — номера участков газопровода

Соединительные части и детали газопроводов и газового оборудования должны предусматриваться из ковкого чугуна или из спокойной стали (литые, кованные, штампованные, гнутые или сварные) заводского изготовления. Импульсные газопроводы для присоединений контрольно-измерительных приборов и приборов автоматики должны предусматриваться из стальных труб, применяемых для газопроводов соответствующего давления.

Допускается применение для этих целей медных труб по ГОСТ 617-72 с изм. из меди марок М1, М2, М3 по ГОСТ 859-78 с изм.

При давлении газа до 0,1 МПа (1 кгс/см²) допускается присоединение контрольно-измерительных приборов с помощью резиновых или резинотканевых рукавов длиной не более 1 м в соответствии с ГОСТ 18698-79 с изм., ГОСТ 9356-75 с изм., ГОСТ 10362-67 с изм.

Переносные горелки (стеклодувные, паяльные, запальные и т. п.) и передвижные агрегаты разрешается присоединять к газопроводам сетевого или сжиженных газов с помощью резиноканевых рукавов длиной не более 30 м.

16.5. Устройство газопроводов внутри помещений

Газопроводы, прокладываемые внутри помещений, должны предусматриваться из стальных труб, соответствующих требованиям СНиП. Прокладка газопроводов внутри зданий и сооружений должна быть открытой.

Скрытую прокладку газопроводов, за исключением газопроводов сжиженного газа, допускается предусматривать только в коммунально-бытовых и промышленных предприятиях в бороздах стен, закрывающихся легко снимаемыми щитами с отверстиями для вентиляции. Размеры борозд в стенах следует принимать исходя из возможности удобства монтажа и обслуживания газопроводов.

В производственных помещениях промышленных предприятий, в помещениях котельных, предприятий бытового обслуживания, предприятий общественного питания и лабораторий допускается прокладка подводящих газопроводов к отдельным агрегатам и газовым приборам в бетонном полу с последующей заделкой труб цементным раствором. Для труб предусматривается противокоррозионная изоляция. В местах входа и выхода газопровода из

пола должны устраиваться футляры, выступающие над полом не менее чем на 3 см.

В цехах промышленных предприятий допускается прокладка газопроводов в полу в каналах, засыпанных песком и закрытых плитами. Размеры и конструкция каналов должны обеспечивать защиту от механических повреждений, удобство монтажа, осмотра и ремонта газопроводов и исключать возможность распространения газа под полом.

В местах, где по условиям производства возможно попадание в каналы веществ, вызывающих коррозию газопроводов, прокладка газопровода в каналах не допускается.

Установка арматуры на газопроводах, прокладываемых в каналах со съёмными перекрытиями, в бетонном полу или в бороздах стен, не допускается.

В каналах допускается прокладка совместно с газопроводами воздухопроводов и трубопроводов инертных газов, а также труб холодного и горячего водоснабжения, отопления и технологического теплоснабжения при условии монтажа труб в пределах канала на сварке и без установки арматуры.

Каналы, предназначенные для прокладки газопроводов, не должны пересекаться с другими каналами. При необходимости пересечения каналов следует предусматривать устройство уплотнительных перемычек и прокладку газопроводов в футлярах из стальных труб. Концы футляров должны быть выведены за пределы перемычек на 30 см в обе стороны.

В местах, где газопроводы могут подвергаться тепловому воздействию, прокладывать их не следует.

В местах прохода людей газопроводы должны прокладываться на высоте не менее 2,2 м от пола до низа газопровода, а при наличии тепловой изоляции - до низа изоляции.

Допускается совместная прокладка газопровода с другими трубопроводами на общих опорах при условии обеспечения возможности осмотра и ремонта каждого из трубопроводов. При этом газопровод должен быть размещен выше других трубопроводов.

При прокладке газопроводов совместно с трубопроводами для транспортирования агрессивных жидкостей трубопроводы должны располагаться сбоку или ниже газопровода на расстоянии не менее 25 см. При наличии на трубопроводах с агрессивными жидкостями

фланцевых и резьбовых соединений, а также арматуры необходимо предусматривать устройство защитных козырьков, предотвращающих попадание агрессивных жидкостей на газопровод.

Газопроводы, предназначенные для транспортирования осушенного газа, допускается прокладывать внутри зданий без уклона.

Газопроводы, по которым транспортируется влажный газ (в том числе паровая фаза сжиженных газов), должны прокладываться с уклоном не менее 0,003. При этом на газопроводах, прокладываемых в цехах промышленных предприятий, должны предусматриваться конденсатосборники или штуцеры для спуска конденсата. При наличии газового счетчика уклон газопровода должен предусматриваться от счетчика.

Для газопроводов, транспортирующих влажный газ и прокладываемых в помещениях, в которых температура воздуха может быть ниже 3 °С, должна предусматриваться тепловая изоляция.

Газопроводы в местах пересечений фундаментов, перекрытий, лестничных площадок, стен и перегородок должны заключаться в футляры, изготовленные, как правило, из стальных труб. Пространство между газопроводом и футляром следует заделывать просмоленной паклей, резиновыми втулками или другим эластичным материалом. Конец футляра должен выступать над полом или лестничной площадкой на 3 см, при пересечении стен и перегородок длина футляра не должна превышать толщину стены.

Футляр следует предусматривать из труб такого диаметра, чтобы зазор между наружной стенкой газопровода и внутренней стенкой футляра был не менее 5 мм для газопроводов до D_v 32 мм и не менее 10 мм для газопроводов большего диаметра.

Не допускается прокладка газопроводов через шахты лифтов, вентиляционные шахты и каналы, а также дымоходы.

Минимальные расстояния между газопроводами и инженерными коммуникациями, расположенными внутри помещений, следует принимать по табл. 16.11.

Через помещения, где газ не используется, допускается предусматривать прокладку транзитом только газопроводов низкого и среднего давления при условии, что на газопроводе не

ТАБЛИЦА 16.11
МИНИМАЛЬНЫЕ РАССТОЯНИЯ МЕЖДУ ГАЗОПРОВОДАМИ И ИНЖЕНЕРНЫМИ КОММУНИКАЦИЯМИ, РАСПОЛОЖЕННЫМИ ВНУТРИ ПОМЕЩЕНИЯ

Коммуникации и устройства	Минимальные расстояния от газопровода в свету, см	
	при параллельной прокладке	при пересечении
Электрооборудование*		
открытая электропроводка изолированных проводов или электрокабель	25	10*
открытая или проложенная в трубе электропроводка	5 (от края заделанной борозды или трубы)	1
токонесущие части открытых (голых) электропроводов напряжением до 1000 В	100	100
распределительные и коммутационные электрощиты или шкафы	30	Не допускается
Инженерные коммуникации (водопровод, канализация и другие трубопроводы)	Принимаются по месту, при этом должна обеспечиваться возможность монтажа, безопасной эксплуатации и ремонта газопроводов и трубопроводов	2

* Допускается предусматривать пересечение осветительных проводов в жилых и общественных зданиях без зазора при условии заключения электропровода в резиновую или эбонитовую трубку, выступающую на 10 см с каждой стороны газопровода

устанавливается арматура и обеспечивается беспрепятственный круглосуточный доступ в помещение персонала, обслуживающего газопровод.

Не допускается прокладка газопроводов транзитом через подвальные помещения, помещения взрывоопасных производств, склады взрывоопасных и горючих материалов, помещения электrorаспределительных устройств и подстанций, вентиляционные камеры, а также через помещения, в которых газопровод может быть подвержен коррозии или подвергаться нагреву.

Указанное требование не распространяется на прокладку газопроводов в лестничных клетках, тамбурах, коридорах жилых и общественных зданий.

Газопроводы, прокладываемые внутри помещений и в каналах, должны окрашиваться в желтый цвет. Для окраски следует предусматривать стойкие лакокрасочные материалы.

16.6. Отвод продуктов сгорания

Отвод продуктов сгорания газа от газовых водонагревателей и других приборов, требующих отвода газов в дымовую трубу в проектируемых зданиях, производится от каждого прибора по обособленному дымоходу. В существующих зданиях допускается присоединение к одному дымоходу двух газовых приборов, расположенных на одном или разных этажах.

Вводы продуктов сгорания газа в общий дымоход должны находиться на разных уровнях (не ближе 75 см один от другого). В случае необходимости устройства вводов в дымоход на одном уровне следует сделать в дымоходе рассечку высотой не менее 75 см.

В существующих зданиях при отсутствии дымоходов допускается предусматривать устройство приставных дымоходов. Присоединение дымоотводящей трубы газового прибора к оборотам дымохода отопительной печи не допускается.

При присоединении к дымоходу двух водонагревателей или печей проверяют, достаточно ли площадь сечения дымохода для пропуска дымовых (уходящих) газов, исходя из условия одновременного пользования приборами.

Дымоходы, как правило, предусматривают во внутренних капитальных стенах здания. При необходимости устройства их в наружных стенах толщина стенки дымохода со стороны наружной поверхности стены должна быть достаточной для предотвращения конденсации в нем влаги. Толщину стенки дымохода определяют расчетом. Температура продуктов сгорания на выходе из него должна быть не менее чем на 15 °С выше температуры точки росы. При опасности конденсации влаги использование неутепленных дымоходов для отвода продуктов сгорания газа не допускается и требуется их утепление.

Приборы коммунально-бытового назначения (ресторанные плиты, пищеварочные котлы и др.) могут присоединяться как к общему, так и к обособленным дымоходам.

Дымоходы должны быть вертикальными, без уступов. Допускается уклон дымоходов от вертикали до 8° отклонением в сторону до 1 м при обеспечении площади сечения наклонных участков дымохода не менее сечения вертикальных участков.

При отводе продуктов сгорания от ресто-

ванных плит и других газовых агрегатов коммунально-бытового назначения допускаются горизонтальные участки дымоходов общей длиной не более 10 м. Дымоходы должны быть доступны для очистки. Для отвода продуктов сгорания можно применять стальные дымовые трубы. Вне здания трубы должны быть теплоизолированы. Разрешается предусматривать дымоходы в полу.

Стенки у вводов должны быть гладкими и без выступов. На чердаках или в других холодных помещениях дымоход следует утеплять.

Газовые приборы с дымоходами соединяют трубами из кровельной стали. Площадь сечения труб должна быть не менее площади сечения выходного патрубка газового прибора или установки.

Общая длина горизонтальных участков соединительной трубы во вновь строящихся домах не должна превышать 3 м, а в существующих — 6 м.

Расстояние от соединительной дымоотводящей трубы до несгораемого потолка или несгораемой стены должно приниматься не менее 5 см, до деревянных оштукатуренных (трудногораемых) потолков и стен — не менее 25 см. Разрешается уменьшение указанного расстояния с 25 до 10 см при условии обивки трудногораемых стен или потолка кровельной сталью по листу асбеста толщиной 3 мм. Обивка должна выступать за габариты дымоотводящей трубы на 15 см с каждой стороны.

В соединительных трубах допускается не более трех поворотов, радиус закругления которых должен быть не менее диаметра трубы, уклон в сторону газового прибора или установки — не менее 0,01.

Длина вертикального участка соединительной трубы, считая от низа патрубка до оси горизонтального участка, должна быть не менее 0,5 м. В помещениях высотой до 2,7 м для приборов с тягопрерывателями допускается уменьшение вертикального участка до 0,25 м, а без тягопрерывателей — до 0,15 м.

Дымоходы от газовых отопительных печей, ресторанных плит, кипятильников и других приборов, не имеющих тягопрерывателей, следует оборудовать шиберами (заслонками), позволяющими регулировать тягу в дымоходе. Шиберы (заслонки) должны иметь сквозные незакрывающиеся отверстия диаметром не менее 15 мм. Установка задвижек и шиберов на

соединительных трубах от водонагревателей к дымоходам запрещается.

Ниже места ввода соединительных труб в дымоход оставляют «карман» с люком для прочистки. Глубина кармана должна быть не менее 250 мм.

В панельных и блочных домах устройство люков в каналах необязательно.

Дымовые трубы от газовых приборов в жилых домах выводят на 0,5 м выше конька крыши при расположении их по горизонтали не далее 1,5 м от него; на одном уровне с коньком крыши, если они отстоят на 1,5–3 м от него; ниже конька крыши (но не ниже прямой, проведенной от конька вниз под углом 10° к горизонту) при удалении их от него более 3 м. Во всех случаях высота трубы над прилегающей частью крыши должна быть не менее 0,5 м, а

для домов с совмещенной кровлей (плоской крышей) – не менее 2,0 м. Если вблизи дымовой трубы находятся более высокие части здания, строения или деревья, дымовые трубы от газовых приборов и агрегатов выводят выше границы зоны ветрового подпора (пространства, которое находится ниже линии, проведенной под углом 45° к горизонту от наиболее высокой части здания или дерева).

Дымоходы должны быть защищены от воздействия атмосферных осадков.

Установка на дымоходах зонтов и дефлекторов не допускается.

Величина разрежения (тяги) в дымоходе должна обеспечивать отвод продуктов сгорания от газовых приборов в атмосферу. Площадь сечения дымоходов и соединительных труб определяют расчетом.

ГЛАВА 17. ГАЗОСНАБЖЕНИЕ ЖИЛЫХ И ОБЩЕСТВЕННЫХ ЗДАНИЙ

17.1. Бытовые газовые приборы

Плиты газовые предназначены для приготовления пищи и нагрева воды. По способу установки они делятся на напольные и настольные, а по исполнению – на плиты основного исполнения и повышенной комфортности. В основном исполнении выпускаются плиты с двумя, тремя или четырьмя горелками стола и духовкой для работы на природном или сжиженном газе и с тремя горелками стола, духовкой и шкафом для установки баллона со сжиженным газом. Продукты сгорания газа поступают непосредственно в помещение.

Аппараты водонагревательные проточные предназначены для непрерывного подогрева протекающей воды, потребляемой для бытовых нужд, и могут быть использованы для многоточечного водоразбора.

Все проточные водонагреватели оборудуются автоматикой безопасности, обеспечивающей прекращение подачи газа на основную горелку при отсутствии расхода воды или снижении ее давления ниже минимального, а также при погасании пламени запальной горелки.

Аппараты тепловой мощностью более 9,3 кВт (800 ккал/ч) обязательно должны присоединяться к дымоходу, обеспечивающему полный отвод продуктов сгорания газа от водонагревателя. Для предотвращения погасания

основной горелки при опрокидывании тяги водонагреватели снабжены тягопрерывателем.

Техническая характеристика наиболее распространенных конструкций водонагревателей приведена в табл. 17.1.

ТАБЛИЦА 17.1
ОСНОВНЫЕ ТЕХНИЧЕСКИЕ ДАННЫЕ АППАРАТОВ ВОДОНАГРЕВАТЕЛЬНЫХ ПРОТОЧНЫХ ГАЗОВЫХ

Показатели	Значения показателей для водонагревателей моделей		
	ВПГ-20 (мод 3106)	ВПГ-23 (мод 3109)	ВПГ-29 (мод 3202)
Тепловая мощность, кВт (ккал/ч)	20,8 (18000)	23,2 (20000)	29 (25000)
КПД не менее, %		82	
Объемная доля окиси углерода в продуктах сгорания, не более, %		0,05	
Давление воды перед аппаратом, МПа (кгс/см ²)		0,05 0,6	(0,5 6,0)
Расход газа, м ³ /ч			
природного	2,1	2,3	2,9
сжиженного	0,78	0,87	1,08
Расход воды при нагреве на 45°С, дм ³ /мин	5,5	6,1	7,6
Габариты, мм			
высота (включая тягопрерыватель)	780	787	835
ширина	390	388	420
глубина	295	311	315
Диаметр патрубка тягопрерывателя, мм	140	140	135
Масса, кг	17,5	17,6	25

Тепловые мощности и расходы газа наиболее распространенными бытовыми газовыми приборами приведены в табл. 17.2.

ТАБЛИЦА 17.2
НОМИНАЛЬНЫЕ ТЕПЛОВЫЕ МОЩНОСТИ И РАСХОДЫ
ПРИРОДНОГО И СЖИЖЕННОГО ГАЗОВ НЕКОТОРЫМИ
БЫТОВЫМИ ГАЗОВЫМИ ПРИБОРАМИ

Приборы	Тепловая мощность, кВт (тыс. ккал/ч)	Расход газа, м ³ /ч	
		природного	сжиженного
Плиты газовые напольные основного исполнения.			
2-конфорочные	7,2(6,2)	0,66	0,26
3-конфорочные	9,3(7,9)– 10,2(8,7)	0,85–0,94	0,33–0,36
4-конфорочные	12,4(10,6)– 13,3(11,4)	1,13 1,23	0,42–0,45
Аппараты водонагревательные газовые, проточные	20,8(18)– 29(25)	2,1 2,9	0,78 1,08
емкостной АВГ-80	7(6)	0,71	0,26

Пересчет сопел газовых горелок. При изменении параметров сжигаемого газа (давления или теплоты сгорания) для сохранения тепловой мощности следует изменить диаметр выходного отверстия сопла газовой горелки.

При переходе на другое давление газа, имеющего прежнюю теплоту сгорания, новый диаметр выходного отверстия газозового сопла d_2 , мм, определяют по формуле

$$d_2 = d_1 \sqrt{p_1/p_2}, \quad (17.1)$$

где d_1 – диаметр выходного отверстия сопла при работе на прежнем расчетном давлении газа, мм; p_1 – расчетное номинальное давление газа перед соплом прежнее, Па; p_2 – то же, новое, Па.

При изменении теплоты сгорания, плотности и давления газа перед соплом новый диаметр сопла d_2 , мм, определяют по формуле

$$d_2 = d_1 \sqrt{Q_2/Q_1 \sqrt{\rho_1 p_2 / \rho_2 p_1}}, \quad (17.2)$$

где Q_1 – расход газа прежней теплоты сгорания, м³/ч; Q_2 – то же, новой теплоты сгорания, м³/ч; ρ_1 – плотность газа прежнего состава, кг/м³; ρ_2 – то же, нового состава, кг/м³.

17.2. Требования к помещениям, в которых устанавливают газовые приборы

В буфетах и кафе кинотеатров и театров установка газового оборудования не допуска-

ется. В больницах и поликлиниках газоснабжение допускается предусматривать только в центральных заготовочных, помещениях для приготовления пищи в лабораториях, размещаемых в отдельно стоящих зданиях. Во всех лабораториях допускается использовать сжиженный газ из портативных баллонов.

В кухнях детских яслей и садов установка газового оборудования не допускается. На предприятиях общественного питания, торговли, бытового обслуживания населения и на других предприятиях и в учреждениях, размещаемых в жилых зданиях, установка газового оборудования не допускается.

Не разрешается установка газовых приборов:

в кухнях или помещениях, приспособленных под кухни, без естественного освещения, расположенных в подвальных помещениях;

в кухнях или помещениях, приспособленных под кухни, которые расположены в подвальных и цокольных этажах, при газоснабжении сжиженными газами;

в коридорах общего пользования.

В кухнях квартир, расположенных под жилыми комнатами, разрешается установка только одной газовой плиты. Установка других газовых приборов в этих кухнях не допускается.

Не разрешается установка газовых водонагревателей в ванных комнатах гостиниц, домов отдыха, санаториев, общежитий.

Не допускается установка газовых водонагревателей в жилых зданиях выше пяти этажей с центральным горячим водоснабжением.

В кухнях жилых домов высотой в десять этажей и более, а также в общежитиях (независимо от этажности) установка газовых плит не разрешается.

В новых жилых районах, где по площади застройки преобладают здания высотой в десять этажей и более, не следует предусматривать установку газовых плит во всех жилых зданиях.

Газовые плиты напольные и настольные или таганы (плиты без духовок) разрешается устанавливать в кухнях высотой не менее 2,2 м, имеющих окно с форточкой, фрамугой или открывающейся створкой, вентиляционный канал и естественное освещение.

Объем кухни должен быть не менее 15 м³ – для плиты на четыре горелки, 12 м³ – для пли-

ты на три горелки и 8 м^3 — для плиты или тагана на две горелки.

Кроме того, если в существующих жилых зданиях высота и объем кухни соответствуют нормам, установка плит и таганов разрешается:

в кухнях, не имеющих вентиляционных каналов; в этих случаях форточки или фрамуги должны быть расположены в верхней части окна;

в кухнях без окон при наличии в них вентиляционных каналов и окон с форточками или фрамугами в смежных нежилых помещениях, куда из кухни имеются выходы;

в коридорах индивидуального пользования при условии, что они имеют окна с форточками или фрамугами в верхней части.

Между плитой или таганом и противоположной стеной должен быть проход не менее 1 м, стены и потолки коридоров из горючих материалов должны быть оштукатурены.

Кухни, непосредственно сообщающиеся с жилыми комнатами, должны иметь плотную дверь и перегородку.

В кухнях с наклонными потолками, имеющих высоту в средней части не менее 2 м, установку газового оборудования следует предусматривать в той части кухни, где высота не менее 2,2 м.

В существующих жилых домах, расположенных в сельских населенных пунктах, допускается установка газовых плит в помещениях высотой не менее 2 м.

В этих случаях кухня или помещение, где устанавливается газовая плита, должна иметь окно с форточкой или фрамугой, а в домах, не имеющих выделенной кухни, объем помещения, где устанавливается газовая плита, должен быть в два раза большим, чем для соответствующей плиты, устанавливаемой в жилом доме.

Установку газовых плит вне жилого дома допускается предусматривать в летних (неотапливаемых) кухнях. При этом высота и объем летней кухни должны быть не менее чем для соответствующей плиты, устанавливаемой в жилом доме.

Газовые водонагреватели с отводом продуктов сгорания в дымоходы могут устанавливаться в кухнях квартир, имеющих вентиляционный канал. Двери должны открываться наружу. Объем помещения должен быть не

менее $7,5 \text{ м}^3$ при установке водонагревателя проточного типа и 6 м^3 при установке водонагревателя емкостного типа.

Газовые малометражные отопительные котлы, или емкостные газовые водонагреватели устанавливаются в нежилых помещениях объемом не менее $7,5 \text{ м}^3$. При установке в кухне котла или емкостного водонагревателя объем помещения должен быть на 6 м^3 больше необходимого для установки там газовых плит. В одном помещении допускается установка не более двух емкостных водонагревателей или двух малометражных отопительных котлов.

Установка указанных приборов в ванных комнатах и летних кухнях не допускается.

Помещения, в которых устанавливаются водонагреватели, должны иметь для притока воздуха решетки сечением не менее $0,02 \text{ м}^2$ в нижней части двери (стены) или зазоры такой же площади, которые располагаются между дверью и полом.

Газовые бытовые холодильники могут устанавливаться в кухнях или в вентилируемых коридорах, изолированных от жилых помещений дверями или раздвижными перегородками. Увеличения объема кухни при установке газового холодильника не требуется.

В зданиях любого назначения топки газифицированных отопительных печей должны располагаться со стороны коридора или другого помещения, не предназначенного для длительного пребывания людей. Помещения, в которые выходят топки газифицированных печей, должны иметь вентиляционный канал, окно с форточкой или дверь, выходящую наружу, в кухню или в тамбур.

Помещения, в которых устанавливаются газовые каминны или калориферы, должны иметь окно с форточкой или вентиляционный канал; отвод продуктов сгорания производится через дымоход.

17.3. Размещение газовых приборов

При размещении газовых приборов должны быть соблюдены следующие расстояния, мм (не менее):

от стенки плиты до стены	70
между плитой и противоположной стеной (проход)	1000
между выступающими частями плиты и водонагревателями (по горизонтали)	100

от плиты или тагана до баллона со сжиженным газом	500
от радиатора отопления или печи до баллона со сжиженным газом	1000
от топочных дверок печи до баллона со сжиженным газом	2000
между задней стенкой холодильника и стеной помещения	50
между проточным водонагревателем и несгораемой стеной	20
между емкостным водонагревателем или малометражным котлом и несгораемой стеной	100
между тонкой емкостного водонагревателя или малометражного котла и стеной (проход)	1000

В кухнях с деревянными неоштукатуренными стенами в месте, где устанавливают водонагреватель, плиту или таган, следует предусматривать изоляцию стены штукатуркой, асбофанерой, кровельной сталью по листу асбеста толщиной 3 мм или войлоку, пропитанному глиняным раствором.

Изоляция стены при установке плиты производится непосредственно от уровня пола, а при установке тагана — от нижнего его уровня; она должна выступать на 100 мм в стороны и не менее чем на 800 мм сверху. Деревянные основания, на которые устанавливают таганы, обивают кровельной сталью по асбесту. Расстояние от неизолированной боковой стенки духового шкафа до деревянных стенок встроенной мебели должно быть не менее 150 мм.

Устанавливать проточные водонагреватели на несгораемых стенах следует с зазором 20 мм. При установке на трудносгораемых стенах (деревянных оштукатуренных) расстояние от стены до водонагревателя должно быть не менее 30 мм.

Устанавливать водонагреватели на деревянных неоштукатуренных стенах запрещается. Изоляция стен для емкостных водонагревателей выполняется так же, как для проточных. Поверхность стены для изоляции обивают кровельной сталью по асбесту толщиной 3 мм (обивка должна выступать за габариты корпуса водонагревателя на 100 мм).

При установке водонагревателя на стене, облицованной глазурованными плитками, тепловую изоляцию не делают. При установке водонагревателя на деревянном полу выполняют противопожарную изоляцию из кровельной стали по асбесту.

Газовые счетчики устанавливают в помещениях, оборудованных вытяжной вентиля-

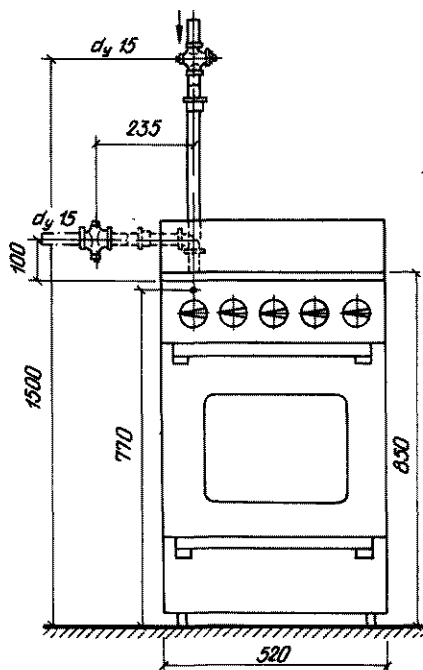


Рис. 17.1. Установка четырехгорелочной бытовой газовой плиты

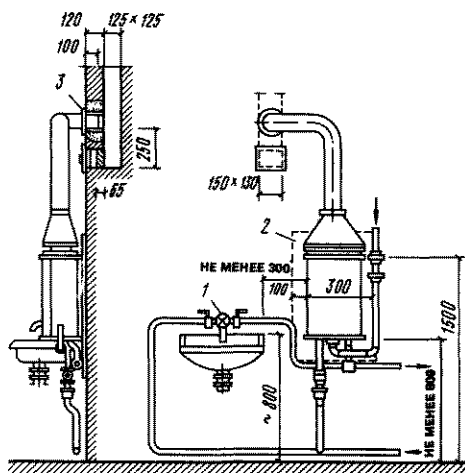


Рис. 17.2. Установка проточного газового водонагревательного аппарата
1 — смеситель, 2 — защитный лист для трудносгораемой стены; 3 — гофр R5

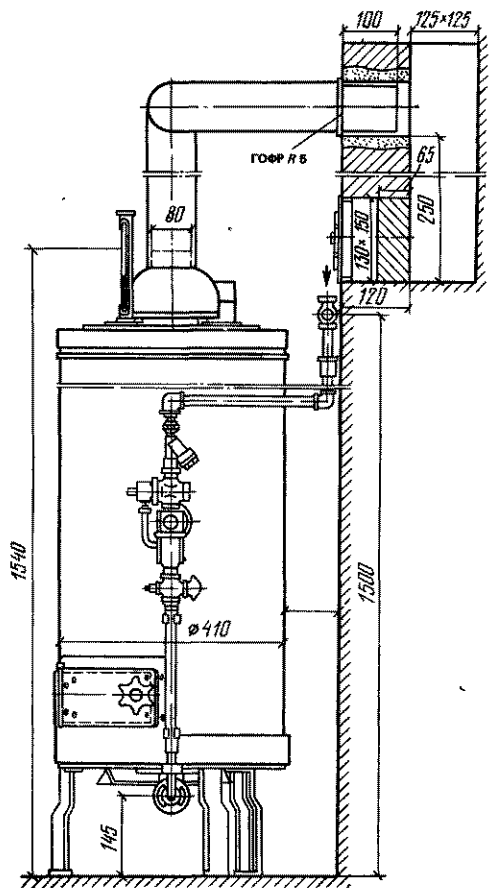


Рис. 17.3. Установка емкостного газового водонагревательного аппарата

цией (в местах, исключающих возможность повреждения счетчика). Установка счетчиков в жилых помещениях, ванных комнатах, санитарных узлах и лестничных клетках не допускается.

Для учета расхода газа в коммунально-бытовых и общественных зданиях газовые счетчики (расходомеры) должны устанавливаться на общем вводе газопровода или в ГРП. При необходимости учета расхода газа по цехам или агрегатам устанавливают дополнительные счетчики.

Варианты размещения 4-конфорочной газовой плиты, проточного водонагревателя и емкостного водонагревателя АВГ-80 приведены на рис. 17.1–17.3.

17.4. Особенности устройства внутренних газопроводов в жилых и общественных зданиях, а также коммунально-бытовых предприятиях

На газопроводах в жилых и общественных зданиях, детских учреждениях, учебных заведениях, магазинах, парикмахерских и т. п. отключающие устройства устанавливают:

на вводах в здания;

при устройстве от одного ввода двух и более стояков – на каждом стояке, обслуживающем более четырех этажей;

перед счетчиками (при их наличии);

перед каждым газовым прибором, печью или другим агрегатом;

на ответвлениях к отопительным печам или приборам.

На газопроводах перед горелками газовых бытовых приборов, пищеварочных котлов, ресторанных плит, отопительных печей и другого оборудования устанавливают последовательно два отключающих устройства: одно для отключения всего прибора (оборудования), а второе для отключения отдельных горелок.

Вводы газопроводов в жилые здания должны предусматриваться в нежилые, доступные для осмотра газопроводов помещения

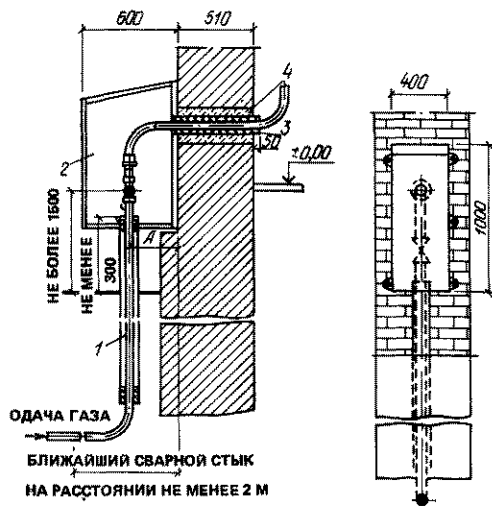


Рис. 17.4. Вариант открытого цокольного ввода
1 труба защитная, 2 шкаф; 3 футляр; 4 цементно-песчаный раствор

(например, лестничные клетки, кухни, коридоры)

Устройство вводов газопроводов низкого давления в технические подполья и технические коридоры и разводка по этим помещениям в жилых и общественных зданиях допускается только при подводке к указанным зданиям наружных газопроводов во внутриквартальных коллекторах в соответствии с требованиями по проектированию внутриквартальных инженерных коммуникаций в коллекторах и технических коридорах

Вводы газопроводов в общественные здания, здания предприятий общественного питания и объектов коммунально-бытового назначения надлежит предусматривать в лестничные клетки или непосредственно в помещения, где установлены газовые приборы.

Устройство цокольных вводов газопроводов допускается в здания всех назначений. Вариант открытого цокольного ввода показан на рис. 17.4

Прокладка газопроводов сжиженного газа в технических коридорах, технических подпольях и подвалах не разрешается.

Газопроводы в технических коридорах, технических подпольях и подвалах выполняются на сварке; установка запорной арматуры

не разрешается. Газопровод следует размещать в удобном для осмотра и ремонта месте.

Вводы газопроводов в жилые дома сельского типа должны быть цокольные (наружной прокладки)

Не допускается устраивать вводы газопроводов в машинные отделения, вентиляционные и лифтовые камеры и шахты, помещения складов, мусоросборников, электрораспределительных устройств.

Газопроводы в жилых зданиях следует прокладывать открыто.

В жилых зданиях газовые стояки, как правило, прокладываются в лестничных клетках и кухнях. Прокладка стояков в жилых помещениях, ванных комнатах и санитарных узлах не разрешается.

В зданиях на стояках и разводящих газопроводах установка пробок не разрешается. На цокольных вводах газопроводов пробки можно устанавливать только снаружи здания. Пробки должны быть диаметром не более 25 мм.

Газопроводы, прокладываемые в жилых помещениях к отопительным приборам и печам, должны иметь минимальную длину.

Резьбовые соединения на газопроводах, прокладываемых в жилых помещениях, допускаются только у арматуры и горелок.

ГЛАВА 18. ГАЗОСНАБЖЕНИЕ ПРОМЫШЛЕННЫХ ПРЕДПРИЯТИЙ

18.1. Основные требования, предъявляемые к газифицируемым цехам и газопотребляющим агрегатам промышленных предприятий

Электроосвещение газифицируемых цехов промышленных предприятий и котельных должно соответствовать требованиям основного производства.

В отопительных котельных, встроенных в здания, помимо основного электроосвещения, выполненного в нормальном исполнении, должно иметься электроосвещение с арматурой во взрывозащищенном исполнении с самостоятельной электропроводкой и размещением выключателя и предохранителя вне помещения котельной. Это освещение используется при подготовке газифицируемых котельных к пуску.

Электродвигатели и пусковая аппаратура к

вытяжным вентиляторам, которые устанавливаются в помещениях газифицируемых отопительных котельных, встроенных в здания, должны быть взрывозащищенными в соответствии с требованиями ПУЭ. Вентиляция производственных и производственно-отопительных котельных, а также цехов промышленных и коммунальных предприятий должна соответствовать требованиям СНиП по размещению в них производств. Дополнительные требования к этим помещениям по вентиляции при использовании газового топлива не предъявляются.

В помещениях встроенных отопительных котельных должен обеспечиваться трехкратный воздухообмен в течение 1 ч. Объем воздуха, необходимого для обеспечения сжигания газа, следует учитывать дополнительно. Приток воздуха в помещение должен осуществляться за котлами, а его удаление — из верхней зоны. При использовании газов удаление воздуха

духа из помещения (не менее $\frac{2}{3}$ воздухообмена) должно производиться из нижней зоны.

Помещение газифицированной котельной, встроенной в жилое или общественное здание, должно иметь самостоятельный выход, не связанный с выходами из других помещений.

Расстояние между выступающими частями газовых горелок (или арматуры) и стенами или другими частями зданий должно быть не менее 1 м.

Топки и газоходы котлов, печей и других газопотребляющих агрегатов оборудуют взрывными клапанами, уменьшающими последствия взрыва газозвудушной смеси. Взрывные клапаны должны открываться в случае взрыва газозвудушной смеси и сбрасывать избыточное давление в помещение или окружающую атмосферу. Клапаны изготовляют в виде откидных или вмазанных в обмуровку или стенки металлических футерованных дверок без запорных щеколд. Взрывные клапаны следует устанавливать в верхних частях топок и газоходов, а также в местах, где возможно образование газовых «мешков».

На промышленных печах с отводом продуктов сгорания под зонт или в цех установка взрывных предохранительных клапанов не обязательна.

Взрывные предохранительные клапаны должны располагаться в местах, безопасных для обслуживающего персонала. При невозможности установки взрывных клапанов в таких местах следует предусмотреть защитные устройства на случай срабатывания клапана. Площадь одного взрывного клапана, устанавливаемого на промышленных агрегатах, должна быть не менее $0,05 \text{ м}^2$. Общая площадь и число устанавливаемых взрывных клапанов определяется из расчета $0,05 \text{ м}^2$ на 1 м^3 внутреннего объема топки и газоходов промышленного агрегата.

Каждый котел с камерным сжиганием топлива должен быть снабжен взрывными предохранительными клапанами, устанавливаемыми в обмуровке топки последнего газохода котла, экономайзера и золоуловителя.

В котлах производительностью 10–60 т/ч общая площадь сечения взрывных предохранительных клапанов, устанавливаемых в верхней части обмуровки котла над топкой, должна быть не менее $0,2 \text{ м}^2$.

На каждом из перечисленных газоходов,

кроме топки, устанавливается не менее двух взрывных предохранительных клапанов с общей площадью сечения не менее $0,4 \text{ м}^2$.

Взрывные предохранительные клапаны можно не устанавливать в обмуровке одноходовых по дымовым газам котлов и в газоходах перед дымососами.

Для проветривания топок неработающих котлов в верхней части шиберов, установленных в боровых, предусматриваются отверстия. Диаметр этих отверстий зависит от конкретных условий, но должен быть не менее 50 мм.

Если промышленные агрегаты переводят на газовое топливо, расчетом проверяют достаточность площади сечения дымоходов (боров) для отвода продуктов сгорания газа.

При использовании газовых горелок с принудительной подачей воздуха необходимо обеспечить автоматическое отключение подачи газа в горелки при падении давления воздуха ниже установленного предела. Перед горелками, в которые подается готовая газозвудушная смесь, должны быть установлены огнепреградители, выполненные из латунной или стальной сетки с размерами ячеек в свету не более $1,5 \times 1,5 \text{ мм}$.

На агрегатах, имеющих дымососы, предусматривается блокировка, отключающая подачу газа при остановке дымососа.

При газоборудовании промышленных цехов устанавливаются следующие контрольно-измерительные приборы:

манометр для замера давления газа на вводе газопровода в здание;

манометр на газопроводе перед горелками у каждого газоиспользующего агрегата;

манометр на воздухопроводе перед горелками у каждого из агрегатов, использующих горелки с принудительной подачей воздуха;

тягомеры для измерения разрежения в топках агрегатов;

приборы для измерения количества расходуемого газа.

Кроме того, следует устанавливать контрольно-измерительные приборы, требующиеся для обеспечения соответствующих технологических режимов или контроля за качеством сжигания газа. Перед каждым прибором предусматривается отключающее устройство.

Газифицируемые производственные агрегаты должны быть оборудованы автоматикой безопасности, обеспечивающей прекращение подачи газа при:

недопустимом отклонении давления газа от заданного;

погасании пламени у рабочих горелок или группы горелок, объединенных в блок;

уменьшении разрежения в топке (для агрегатов, оборудованных дымососами или инжекционными горелками);

понижении давления воздуха (для агрегатов, оборудованных горелками с принудительной подачей воздуха).

Допускается не оборудовать производственные агрегаты автоматикой безопасности, обеспечивающей прекращение подачи газа при погасании пламени у рабочих горелок или группы горелок, если технологический процесс сжигания газа и условия эксплуатации агрегатов (температура в топочном пространстве, число и размещение горелок, частота остановок и пуска агрегатов и др.) обеспечивают безопасность работы газифицируемых агрегатов.

Для производственных агрегатов, отдельных горелок или группы горелок, объединенных в блок, имеющих номинальную тепловую мощность менее 5,6 кВт, автоматику безопасности допускается не предусматривать.

Необходимость оборудования производственных агрегатов автоматикой для отключения газа при нарушении указанных выше параметров и обеспечения автоматического регулирования процессов горения решается в зависимости от мощности, технологии и режима работы агрегатов и определяется заданием на проектирование.

Для производственных агрегатов, не допускающих перерывов в подаче газа, отключение подачи газа в системе автоматики безопасности может быть заменено сигнализацией об изменении контролируемых параметров.

18.2. Особенности устройства внутренних газопроводов промышленных зданий

Во всех случаях на промышленных и коммунальных предприятиях давление газа после ГРП или ГРУ не должно превышать значения, требуемого для нормальной работы горелок агрегатов, использующих газ.

Газопроводы должны вводиться, как правило, непосредственно в помещение, где находятся агрегаты, использующие газ, или в смеж-

ное помещение, соединенное с ним открытым проемом. На вводе газопровода в помещение устанавливают отключающее устройство в доступном и освещенном месте.

При прокладке газопровода в зоне непосредственного теплового излучения топок производственных агрегатов следует обеспечить тепловую защиту труб.

Газопроводы цехов промышленных предприятий и котельных должны оборудоваться продувочными трубопроводами (свечами). Продувочные трубопроводы должны предусматриваться от наиболее удаленных от места ввода участков газопровода, а также от отводов к каждому агрегату перед последним по ходу газа отключающим устройством.

Продувочные трубопроводы должны выводиться выше карниза здания не менее чем на 1 м, при этом должна быть исключена возможность попадания атмосферных осадков в трубопровод и продувочных газов в здание и помещения, расположенные рядом. Расстояние (по вертикали) от концевых участков продувочных свечей до мест забора воздуха для приточной вентиляции должно быть не менее 3 м.

Допускается объединение продувочных трубопроводов от газопроводов с одинаковым давлением газа. Не допускается объединение продувочных трубопроводов для газов, имеющих плотность больше плотности воздуха. Диаметр продувочного трубопровода должен быть не менее 20 мм. На продувочном трубопроводе следует предусматривать штуцер с краном для отбора пробы в целях возможности определения окончания продувки, если нельзя использовать штуцер для присоединения запальника.

При расположении здания вне зоны молниезащиты выводы продувочных трубопроводов должны заземляться.

18.3. Выбор газовых горелок

Согласно «Правилам пользования газом в народном хозяйстве», которые введены в действие с 1 января 1986 г., обязательным для всех предприятий и организаций, потребляющих природный и попутный газ, а также проектирующие системы газоснабжения и газоиспользующее оборудование, при выборе горелочных устройств следует предусматривать: применение газогорелочных устройств, соответствую-

щих действующим ГОСТам и прошедших госиспытания; устройство резервного топливного хозяйства в случаях, если Госпланом СССР определено наличие резервного (аварийного) топлива; возможность быстрого перехода с газа на резервный (аварийный) вид топлива без существенной реконструкции топливных устройств, автоматики и трубопроводов основного и резервного топлива; охрану окружающей среды от вредных выбросов и противозащитные мероприятия.

Газовые горелки должны соответствовать общему техническим требованиям ГОСТ 21204—83 с изм. «Горелки газовые промышленные».

Принятые для установки в промышленных агрегатах газовые горелки должны обеспечивать химическую полноту сжигания газа. Потери теплоты от химической неполноты горения на выходе из камеры горения теплового агрегата в диапазоне рабочего регулирования горелки не должно быть более 0,4%.

Содержание окиси углерода в продуктах сгорания с температурой до 1400 °С на выходе из камеры горения теплового агрегата в пересчете на сухие продукты сгорания при теоретическом количестве воздуха не должно быть более 0,05% по объему во всем диапазоне регулирования.

Уровень звука при работе горелки не должен превышать 85 дБА.

Горелки номинальной мощностью свыше 0,1 МВт должны быть оснащены запальным устройством или запальной горелкой (переносной или стационарной).

Газовые горелки могут быть: с ручным управлением, полуавтоматические и автоматические. У горелок с ручным управлением розжиг, изменение режима работы и наблюдение за работой выполняет оператор. Полуавтоматические газовые горелки должны обеспечивать дистанционный розжиг и быть оборудованы устройством контроля пламени, запорными клапанами и средствами сигнализации. Автоматические газовые горелки должны быть оборудованы автоматически действующими устройствами: дистанционными запальниками, устройствами контроля пламени, давления газа и воздуха, запорными клапанами и средствами управления, регулирования и сигнализации.

Газовые горелки, оборудованные средствами автоматического управления и регулирования, сконфигурованные с автономными вен-

тиляторами в единые блоки, образуют блочные газовые горелки.

Автоматические и полуавтоматические газовые горелки, пусковая мощность которых превышает 0,4 МВт, должны быть оснащены стационарными запальными горелками. Мощность запальной горелки не должна превышать 5% номинальной мощности основной горелки. Подвод газа к запальной горелке должен быть независим от подвода его к основной горелке.

18.4. Обеспечение эффективности использования газа

Согласно «Правилам пользования газом в народном хозяйстве» в проекте должна быть обеспечена высокая эффективность использования газа в результате принятия оптимальных проектных решений, выбранных на основе вариантов проработок; применения наиболее экономичных технологических схем, процессов и оборудования, отвечающих современным достижениям науки и техники; наиболее полного использования теплоты отходящих газов в различных технологических процессах, работающих при более низких температурах, в котлах-утилизаторах, рекуператорах и контактных экономайзерах; тщательной изоляции агрегатов и теплопроводов; применения автоматических схем регулирования тепловых процессов; оборудования газоиспользующих установок контрольно-измерительными приборами.

Согласно «Требованиям органов газнадзора к регистрации проектов газоснабжения предприятий и установок», утвержденным в 1985 г., проект должен быть выполнен в соответствии с техническими условиями органов Госгазнадзора на проектирование газопотребляющих предприятий и газоиспользующего оборудования. Проекты регистрируются в территориальной инспекции (отделении) Госгазнадзора, в зоне деятельности которой запланировано строительство газопотребляющего предприятия (установки).

Критерием эффективности работы установок, использующих газовое топливо, является КПД агрегатов и удельный расход условного топлива на единицу выработанной продукции.

Проектировщикам и эксплуатационникам газоиспользующих установок при проектировании и эксплуатации следует предусматривать удельные расходы условного топлива, не пре-

вышающие удельных норм, установленных на данный период соответствующими министерствами или другими директивными организациями. Удельные нормы расхода условного топли-

ва периодически пересматривают с целью их уменьшения. Методы повышения эффективности использования газообразного топлива описаны в специальной литературе

ГЛАВА 19. ГАЗОСНАБЖЕНИЕ СЖИЖЕННЫМИ ГАЗАМИ

Газоснабжение сжиженными газами является частью общей схемы газоснабжения городов, поселков и сельских населенных пунктов и должно предусматриваться при отсутствии природного газа или технико-экономической нецелесообразности его использования. Снабжение потребителей парами сжиженных углеводородных газов осуществляется от индивидуальных или групповых баллонных установок и от резервуарных установок.

При проектировании объектов газоснабжения сжиженными газами следует учитывать также требования, приведенные в гл. 16–18.

При определении требуемого числа и вместимости баллонов групповых установок или резервуаров резервуарных установок, производительности, необходимости применения испарителей или смесительных устройств, расстояния от сооружений и коммуникаций, требований к помещениям, электроснабжению, инженерному и электрооборудованию, молниезащите и связи следует руководствоваться разделом 9 СНиП 2.04.08–87.

При проектировании систем газоснабжения, предназначенных для снабжения сжиженными газами потребителей, расположенных в районах с сейсмичностью 7 баллов и более, в зонах распространения вечномерзлых грунтов и в других особых условиях, необходимо дополнительно учитывать требования, предусмотренные разделом 10 СНиП 2.04.08–87.

Индивидуальной баллонной установкой считается установка газоснабжения, имеющая не более двух баллонов и предназначенная для снабжения газом потребителей с небольшим расходом газа (бытовые нужды жилых домов, общественных зданий и т. п.).

Установку баллонов со сжиженными газами допускается предусматривать как снаружи, так и внутри помещений. При этом установку баллонов внутри помещений следует предусматривать только в одноэтажных зданиях, а также двухэтажных зданиях, имеющих не более четырех квартир.

Размещать баллоны внутри зданий общественных не разрешается.

При газификации существующего жилого фонда допускается установка баллонов со сжиженными газами внутри помещений двухэтажных зданий, имеющих не более восьми квартир.

Баллоны, размещаемые при монтаже установок сжиженных газов в здании, должны находиться в тех же помещениях, где расположены газовые приборы. В одном помещении разрешается устанавливать, как правило, один баллон вместимостью не более 50 (55) л. Допускается установка в одном помещении двух баллонов вместимостью не более 27 л каждый (один из них запасной).

Температура воздуха в помещении, где установлены баллоны со сжиженным газом, должна быть не выше 45 °С.

Помещения, в которых устанавливают приборы, потребляющие газ, и баллоны с газом, должны отвечать требованиям, предъявляемым к помещениям, в которых устанавливают газовые плиты.

Установка баллонов с газом не допускается:

- в помещениях, под которыми имеются подвалы и погреба, вход если в них осуществляется из этих помещений;

- в цокольных и подвальных помещениях;

- в жилых комнатах;

- в кухнях, расположенных непосредственно под больничными палатами, аудиториями и классами учебных заведений, а также под фойе, зрительными, обеденными, торговыми залами и т. п.

Баллоны в кухнях следует размещать в местах, доступных для их осмотра и замены. Баллоны должны крепиться к стене. Конструкция крепления должна обеспечивать быстрое отсоединение баллонов. Расстояние от баллонов до газовой плиты следует предусматривать не менее 0,5 м; до радиаторов отопления или печи – 1 м; до топочных дверок печи – 2 м. Рас-

стояние от баллонов до радиаторов отопления и печи допускается уменьшать до 0,5 м при установке экрана, предохраняющего баллоны от нагревания, при этом расстояние между экраном и баллоном должно быть не менее 0,1 м.

Каждая баллонная установка при размещении баллонов как в здании, так и вне его должна иметь регулятор (редуктор) для снижения давления газа.

При размещении вне помещений баллоны устанавливаются в запирающихся шкафах или под запирающимися кожухами, закрывающими верхнюю часть баллонов и регулятор давления газа. Шкафы и кожухи должны иметь прорезы или жалюзийные решетки для проветривания.

Баллоны у стен зданий должны устанавливаться на расстоянии не менее 0,5 м от дверей и окон первого этажа и 3 м от окон и дверей покорных и подвальных этажей, от колодцев подземных коммуникаций и выгребных ям.

Размещение баллонных установок со стороны главных фасадов зданий и в проездах с интенсивным движением транспорта не допускается.

Прокладку газопровода сжиженных газов следует предусматривать с уклоном в сторону баллонов. Высота прокладки газопровода от пола внутри помещения должна приниматься не менее 0,7 м. Допускается уменьшение высоты прокладки газопровода от пола помещения до 0,1 м на отдельных участках при отсутствии на этих участках отключающих устройств.

Групповой баллонной установкой считается установка газоснабжения, в состав которой входит более двух баллонов. Баллоны должны размещаться в запирающихся шкафах или иметь защитные запирающиеся кожухи. Шкафы с баллонами и баллоны, защищенные кожухами, должны устанавливаться на фундаменте из негорючих материалов, выступающем над уровнем земли не менее чем на 0,1 м.

В состав групповой баллонной установки должны входить: баллоны для сжиженных газов, коллектор высокого давления, регулятор давления газа (редуктор) или регулятор-переключатель автоматический, общее отключающее устройство, манометр (показывающий), предохранительный клапан (сбросной) и трубопроводы.

При наличии в регуляторе давления встроенного предохранительного сбросного клапана установка дополнительного клапана не требуется. На групповую баллонную установку допускается предусматривать один регулятор давления газа.

Баллонные установки должны иметь ограждения из негорючих материалов и предупредительные надписи. Расстояние от баллонов до ограждения должно быть не менее 1 м.

Допускается размещение групповой баллонной установки в специальном отапливаемом вентилируемом строении или пристройке к глухой наружной стене здания.

Резервные установки сжиженных газов проектируются с подземным и надземным размещением резервуаров. Число резервуаров в установке определяется расчетом, но должно быть не менее двух. Резервуары, предназначенные для подземной установки, надземно устанавливаться не разрешается.

В состав подземной и надземной резервуарной установки должны входить: резервуары, трубопроводы, обвязки резервуаров (по жидкой и паровой фазам), запорная арматура, регуляторы давления газа, предохранительные клапаны (запорные и сбросные), манометры (показывающие), устанавливаемые до регулятора давления, штуцера с кранами после регуляторов давления для присоединения контрольного манометра, устройство для контроля уровня сжиженных газов в резервуарах и испарители (в случае необходимости их установки).

Подземные и надземные резервуары должны устанавливаться на фундаментах из негорючих материалов. Подземные резервуары должны устанавливаться на глубине 0,6 м от поверхности земли до верхней образующей резервуара в районах с сезонным промерзанием грунта и 0,2 м — в районах без промерзания грунта.

Арматура и приборы групповых резервуарных установок должны быть защищены кожухами от атмосферных осадков и повреждений. Размещать резервуарные установки следует на площадках с удобным подъездом для автотранспорта. Резервуарные установки должны иметь ограждение высотой не менее 1,6 м из негорючих материалов. Расстояние от резервуаров до ограждения следует предусматривать не менее 1 м.

РАЗДЕЛ IV. ТЕХНИКО-ЭКОНОМИЧЕСКАЯ ОЦЕНКА ПРОЕКТНЫХ РЕШЕНИЙ ВНУТРЕННИХ САНИТАРНО-ТЕХНИЧЕСКИХ СИСТЕМ

ГЛАВА 20. СОПОСТАВЛЕНИЕ ВАРИАНТОВ ПРОЕКТНЫХ РЕШЕНИЙ

20.1. Приведенные затраты

Технико-экономическая оценка проектов внутренних санитарно-технических систем производится с целью выбора наилучших вариантов оборудования, мест его установки и компоновки системы в целом, а также определения эффективности принятых решений.

Экономичность проектных решений определяется методом сравнительной эффективности, путем выявления варианта строительства с наименьшими приведенными затратами. Приведенные затраты по каждому варианту P_i представляют собой сумму текущих затрат (годовых эксплуатационных расходов) и нормативных отчислений от капитальных вложений.

$$P_i = I_i + E_n K_i \rightarrow \text{минимум}, \quad (20.1)$$

где I_i — текущие затраты (годовые эксплуатационные расходы) по вариантам; K_i — капитальные вложения; E_n — нормативный коэффициент эффективности капитальных вложений, принимаемый для строительства равным 0,12

Приведенные затраты могут быть также определены по формуле:

$$P_i = K_i + T_n I_i \rightarrow \text{минимум}, \quad (20.2)$$

где T_n — нормативный срок окупаемости дополнительных капитальных вложений за счет экономии на текущих издержках, величина, обратная E_n .

При расчетах сравнительной экономической эффективности проектных решений экономическому анализу должны быть подвергнуты все сферы народного хозяйства, на которые могут оказывать влияние эти решения (строительство и эксплуатация проектируемых предприятий), затраты в сфере производства материалов, деталей и оборудования, а также выработки теплоты, электроэнергии и других потребляемых ресурсов). Диапазон сопряженных производств, вовлекаемых в экономический анализ, зависит от степени влияния проектных решений на развитие этих производств.

В тех случаях, когда реализация вариантов сопряжена с изменением основных производственных фондов предприятий-изготовителей

(например, применение принципиально новых конструкций, оборудования и материалов, значительное увеличение производства традиционных изделий) или развитием новых отраслей промышленности (при применении пластмасс, стекла, асбестоцементных изделий вместо металлических), учитывают нормативные отчисления от суммы увеличения или сокращения капитальных вложений предприятий-изготовителей материалов и оборудования и предприятий, вырабатывающих теплоту, электроэнергию и другие ресурсы.

При выполнении подобных расчетов необходимо учитывать изменение капитальных вложений во всех вовлекаемых отраслях производства, не ограничиваясь только экономией в одной из них. Например, определяя экономическую эффективность использования вторичных тепловых энергизатрат и отражая экономиию капитальных затрат в источники теплоснабжения, следует учитывать и привлечение дополнительных капитальных вложений в расширение или новое строительство заводов по изготовлению утилизационного оборудования. При необходимости использования для монтажа санитарно-технического оборудования, собранного в крупные транспортабельные блоки, новых строительных машин повышенной грузоподъемности следует учитывать изменение основных производственных фондов монтажных организаций.

При отсутствии информации об изменении капитальных вложений в развитие сопряженных отраслей народного хозяйства сфера экономического анализа ограничивается сопоставлением затрат потребителя, состоящих из затрат на изготовление, монтаж и эксплуатацию санитарно-технических систем.

20.2. Условия сопоставимости вариантов

Предпосылками правильной экономической оценки вариантов являются:

приведение сравниваемых вариантов в сопоставимые условия;

ТАБЛИЦА 20.1

ПРИМЕР ИСПОЛЬЗОВАНИЯ КОЭФФИЦИЕНТА $B_{пр}$

Показатели вариантов строительства	Значение показателей по годам				
	1-й	2-й	3-й	4-й	итого
Капитальные затраты, тыс руб, по вариантам					
I	10	20	30	40	100
II	30	30	20	15	95
Коэффициент приведения $B_{пр}$ к первому (расчетному) году строительства	1	0,926	0,858	0,794	
Капитальные затраты, приведенные к первому году строительства, тыс руб, по вариантам					
I	10	18,5	25,4	31,8	86,0
II	30	27,8	17,2	11,9	86,9

применение одинаковых методов расчета показателей с равной степенью детализации и точности;

использование для расчетов единых цен, тарифов, экономических и сметных нормативов.

Сопоставимость условий обеспечивается тождеством конечных результатов (создание одинаковых микроклиматических и гигиенических условий, обеспечение одинаковой степени очистки сточных вод и др.). Сопоставляться должны взаимозаменяемые варианты, т. е. во всех случаях они должны предназначаться для одной и той же цели. При необходимости сопоставимость вариантов должна быть обеспечена по условиям труда (вибрация, запыленность, загазованность, перегрев рабочего места и т. д.).

Если указанные параметры в одном из сравниваемых вариантов лучше, то для приведения в сопоставимые условия необходимо увеличить капитальные вложения в другие варианты и откорректировать в них годовые эксплуатационные издержки в объеме, необходимом и достаточном для создания и эксплуатации устройств, обеспечивающих улучшение условий труда до уровня лучшего варианта

Для приведения в сопоставимые условия вариантов, различающихся распределением капитальных вложений по периодам строительства или продолжительностью строительства, используют коэффициент приведения $B_{пр}$ единовременных и текущих затрат более поздних лет к расчетному году

Значение коэффициента приведения зависит от периода приведения t , который принимается как разность между годом, в котором осуществлены затраты, и расчетным годом:

t , годы	1	2	3	4	5
$B_{пр}$	0,926	0,858	0,794	0,735	0,681

Примечание. Значение $B_{пр}$ определено при нормативе приведения $E_{пр} = 0,08$

Пример использования коэффициента приведения $B_{пр}$ дан в табл. 20.1

Данный пример может служить доказательством того, что при продолжительности строительства более одного года суммарное значение абсолютных капитальных вложений не во всех случаях является оценочным критерием вариантов. Приведение затрат к первому году строительства показало, что предпочти-

тельным (по капитальным вложениям) следует считать вариант I.

Аналогичное приведение выполняется и по текущим затратам, изменяющимся во времени. Приведение разновременных затрат используется только в расчетах экономической эффективности и не может служить основанием для изменения сметной стоимости строительства и эксплуатационных расходов.

20.3. Номенклатура показателей

При проведении расчетов экономической эффективности вариантов проектных решений в зависимости от поставленной задачи рассматриваются санитарно-технические системы в целом или отдельные узлы этих систем: типы и компоновка оборудования, способы очистки сточных вод, раздачи воздуха и др.

Для всесторонней оценки проектных решений используется система показателей, приведенные затраты; капитальные затраты; годовые эксплуатационные расходы; затраты труда в строительстве; материалоемкость систем; годовые расходы теплоты, электроэнергии, условного топлива, воды; надежность систем (срок службы до капитального ремонта).

Показателем наилучшего варианта является минимум приведенных затрат, численных по формулам (20.1) и (20.2). Получаемый при этом годовой экономический эффект определя-

ется как разность приведенных затрат по сравниваемым вариантам

$$\Delta = P_1 - P_2 = (I_1 + E_n K_1) - (I_2 + E_n K_2). \quad (20.3)$$

Если приведенные затраты различаются между собой не более чем на 3%, то сравниваемые варианты следует считать равноэкономичными. В этом случае предпочтение отдается варианту, отвечающему требованиям ограни-

чения ресурсов в данном районе строительства (энергетических, трудовых и материальных), новизны проектных решений и надежности при эксплуатации.

Показатели применяются как в полном объеме, так и удельные:

на единицу производительности системы;
на 1 м³ объема или 1 м² площади помещения, оборудованного санитарно-техническими системами.

ГЛАВА 21. ЭКОНОМИЧЕСКАЯ ОЦЕНКА ПРОЕКТНЫХ РЕШЕНИЙ

21.1. Капитальные затраты

Показатели капитальных затрат внутренних санитарно-технических систем должны содержать затраты на устройство самих систем и на выполнение сопутствующих им работ (окраску, изоляцию, автоматизацию, сооружение каналов), а также стоимость производственной площади, занимаемой оборудованием.

Если в сравниваемых вариантах сопутствующие работы остаются без изменения, то стоимость их для всех вариантов принимается одинаковой или не учитывается.

В тех случаях, когда в одном из вариантов проектные решения санитарно-технических систем влияют на конструктивные и компоновочные решения зданий (например, усиление несущих конструкций при расположении оборудования на покрытиях), возникающие при этом затраты должны быть включены в общую сумму затрат данного варианта.

Расчет показателей капитальных затрат зависит от того, на каком этапе проектирования проводится сравнение вариантов. При сравнении вариантов технических решений или на стадии проекта для определения капитальных затрат можно использовать сметы к аналогичным проектам с соответствующей коррекцией. Если рассматриваемые проектные решения не имеют аналогов, то капитальные затраты определяют по сметным расчетам с использованием укрупненных сметных нормативов (УСН, УПСС, прейскурантов).

При сравнении вариантов на стадии рабочего проектирования капитальные затраты определяют по сметам или сметным расчетам с одинаковой степенью точности для всех вариантов.

При сопоставлении вариантов отдельных узлов санитарно-технических систем в качестве показателей капитальных затрат следует использовать данные, приведенные в «Рекомендациях для оценки изменения стоимости трудоемкости и материалоемкости строительства в проектах промышленных зданий и сооружений» (М.: Стройиздат, 1988).

В тех случаях, когда на новые виды оборудования, материалов и деталей отсутствуют сметные или оптовые цены, стоимость их определяется расчетом на основании стоимости аналогичных изделий.

Стоимость производственной площади определяется по формуле:

$$K_n = 0,7 C_n F_n. \quad (21.1)$$

где C_n — стоимость 1 м² производственной площади, принимаемая по проектным данным, а при их отсутствии — по табл. 21.1; F_n — производственная площадь,

ТАБЛИЦА 21.1
ПОКАЗАТЕЛИ СТОИМОСТИ 1 м²
ПРОИЗВОДСТВЕННОЙ ПЛОЩАДИ

Типы зданий	Стоимость 1 м ² площади, руб
Промышленные здания отраслей	
черная металлургия	220
цветная металлургия	215
химическая промышленность	195
машиностроение	155
деревообрабатывающая и целлюлозно-бумажная промышленность	135
промышленность строительных материалов	155
легкая промышленность	110
пищевая, медицинская и микробиологическая промышленность	120
полиграфическая и местная промышленность	225
строительство	155
прочие отрасли промышленности	155
Административно-бытовые здания и лабораторные корпуса	200

занимаемая оборудованием с учетом проходов и проездов для обслуживания, m^2 ; 0,7 – коэффициент, учитывающий вероятность использования площади, занимаемой оборудованием, в случае ее освобождения.

Занимаемая производственная площадь определяется по проекту в соответствии с особенностями компоновки оборудования. В предварительных расчетах эта площадь определяется по габаритам оборудования (a , b) с учетом ширины кругового прохода для обслуживающего персонала (0,7 м) и половины ширины одностороннего проезда (1,25 м):

$$F_{\text{п}} = (a + 1,4)(b + 2,65). \quad (21.2)$$

21.2. Годовые эксплуатационные расходы

Годовые расходы в сфере эксплуатации внутренних санитарно-технических систем обусловлены необходимостью поддержания систем в рабочем состоянии и обеспечения гигиенического эффекта, предусмотренного проектом. Состав затрат, учитываемых при расчете годовых эксплуатационных расходов, приведен в табл. 21.2.

ТАБЛИЦА 21.2
СОСТАВ ЗАТРАТ, УЧИТЫВАЕМЫХ ПРИ РАСЧЕТЕ
ГОДОВЫХ ЭКСПЛУАТАЦИОННЫХ РАСХОДОВ

Состав затрат	Внутренние санитарно-технические системы		
	отопление и вентиляция	кондиционирование воздуха	водопровод и канализация*
Затраты на:			
тепловую энергию	+	+	+
электроэнергию	+	+	+
холодоснабжение	–	–	–
сжатый воздух	–	–	+
реагенты	–	–	+
Услуги городских служб водопровода и канализации	+	+	+
Заработная плата обслуживающего персонала	+	+	+
Амортизационные отчисления	+	+	+
Текущий ремонт	+	+	+
Прочие расходы	+	+	+

* В затратах на внутренние водопровод и канализацию предусматриваются затраты на внутрицеховые системы оборотного водоснабжения и очистки сточных вод.

** Имеется в виду расход теплоты на горячее водоснабжение.

Затраты на теплоту и электроэнергию при сравнении вариантов проектных решений определяются по замыкающим затратам. В качестве замыкающих затрат на тепловую энергию принимают стоимость топлива и тепловой энергии по основным экономическим зонам страны до 2000 г. (табл. 21.3).

ТАБЛИЦА 21.3
СТОИМОСТЬ ТОПЛИВА И ТЕПЛОВОЙ ЭНЕРГИИ
(Письмо Госстроя СССР от 06.09.1984 г № ИИ-4448-19/5)

Экономические зоны СССР	Стоимость котельного топлива, руб/тут		Стоимость тепловой энергии, руб/Гкал
	уголь	газ	
Европейская часть	50	60	15
Урал	43	52	14
Казахстан	41	50	14
Средняя Азия	42	51	15
Западная Сибирь	35	43	13
Восточная Сибирь	20	—	11
Дальний Восток	60	72	21

До утверждения замыкающих затрат на электроэнергию стоимость 1 кВт·ч электроэнергии, коп, определяется по одноставочному тарифу Прейскуранта № 09–01; введенного в действие с 1 января 1982 г.:

Главсевростокэнерго.	
Камчатскэнерго	10
Магаданэнерго	10
Сахалинэнерго.	
энергорайоны Сахалинэнерго (без энергорайона Охинской ТЭЦ)	10
Охинская ТЭЦ	6,5
Якутскэнерго	10
Все энергосистемы и энергоуправления СССР и союзных республик (за исключением перечисленных выше)	3

Экономическая оценка принятого варианта выполняется по ценам и тарифам, действующим для условий данного предприятия. При отсутствии этих данных стоимость энергоресурсов принимается следующей:

теплоты, получаемой от энергосистем Минэнерго – по тарифам Прейскуранта № 09–01;

теплоты, получаемой от котельных – по приведенным затратам на 1 ГДж (Гкал), определяемым по формуле:

$$C_{\text{т}} = P_{\text{т}} = C + E_{\text{н}} K, \quad (21.3)$$

где P_p – приведенные затраты на 1 ГДж (Гкал), руб; C – себестоимость 1 ГДж (Гкал) теплоты, руб; K – удельные капитальные затраты на источник теплоснабжения, исчисленные на 1 ГДж (Гкал) отпускаемого тепла, руб; E_k – нормативный коэффициент эффективности, принимаемый равным 0,12;

электроэнергии, получаемой потребителями с общей присоединенной мощностью до 750 кВт·А – по одноставочному тарифу Прейскуранта № 09–01. При общей присоединенной мощности 750 кВт·А и выше стоимость электроэнергии определяется по двухставочному тарифу.

Годовые эксплуатационные расходы по системам отопления, вентиляции и кондиционирования воздуха образуются из затрат на тепловую энергию I_t , электроэнергию $I_{э}$, холодоснабжение I_x (только для систем кондиционирования воздуха), услуги городских служб водопровода и канализации $I_{в,к}$, заработную плату обслуживающего персонала $I_{з,п}$, амортизационные отчисления I_a , текущий ремонт $I_{т,р}$ и прочие эксплуатационные расходы $I_{п}$.

Затраты на тепловую энергию I_t определяются по формуле

$$I_t = (Q_o^{\text{год}} + Q_{в,з}^{\text{год}} + Q_{к,в(1)}^{\text{год}} + Q_{к,в(2)}^{\text{год}} - Q_{ут}^{\text{год}}) C_t, \quad (21.4)$$

где $Q_o^{\text{год}}$, $Q_{в,з}^{\text{год}}$, $Q_{к,в(1)}^{\text{год}}$, $Q_{к,в(2)}^{\text{год}}$ – годовые расходы теплоты соответственно на отопление, вентиляцию, воздушно-тепловые завесы, ГДж (Гкал); $Q_{к,в(1)}^{\text{год}}$, $Q_{к,в(2)}^{\text{год}}$ – годовые расходы теплоты на кондиционирование воздуха соответственно на первый и второй подогрев, ГДж (Гкал); $Q_{ут}^{\text{год}}$ – годовое количество утилизированной теплоты, используемой в системах отопления, вентиляции и кондиционирования воздуха, ГДж (Гкал); C_t – цена на 1 ГДж (Гкал) тепловой энергии, руб.

Цена тепловой энергии принимается в соответствии с рекомендациями, изложенными на с. 148.

Годовые расходы теплоты, ГДж (Гкал), рекомендуется определять по формулам:

на отопление жилых и общественных зданий

$$Q_o^{\text{год}} = 24 Q_o P_o \frac{t_{вн} - t_{ср,о}}{t_{вн} - t_{р,о}} 10^{-6}, \quad (21.5)$$

на отопление производственных зданий

$$Q_o^{\text{год}} = \frac{Q_o T_{о,раб}(t_{вн} - t_{ср,о}) + Q_o T_{о,леж}(5 - t_{ср,о})}{(t_{вн} - t_{р,о}) 10^6}, \quad (21.6)$$

где Q_o – расчетные часовые расходы тепла на отопление, Вт (ккал); P_o – продолжительность отопительного периода в сутках, принимаемая в соответствии со СНиП 2.01.01–82, «Строительная климатология и геофизика»; $T_{о,раб}$, $T_{о,леж}$ – продолжительность работы в году систем отопления соответственно в рабочее время и дежурного, ч; $t_{ср,о}$ – средняя температура наружного воздуха за отопительный период, °С, принимаемая в соответствии со СНиП 21.01.01–82; 5 – температура воздуха в отапливаемых помещениях в нерабочее время, °С; $t_{р,о}$ – расчетная температура наружного воздуха, °С, для проектирования отопления (параметры Б), принимаемая как средняя температура воздуха наиболее холодной пятидневки в соответствии со СНиП 2.01.01–82; $t_{вн}$ – расчетная температура внутреннего воздуха отапливаемых зданий, °С, принимаемая для жилых и общественных зданий равной 18°С, а для производственных зданий – по характерной температуре воздуха в помещениях в рабочее время.

на вентиляцию

$$Q_{в}^{\text{год}} = \frac{T_{в}(t_{вн} - t_{ср,в})}{10^6} \left(\frac{Q_{в(1)}}{t_{вн} - t_{р,в}} + \frac{Q_{в(2)}}{t_{вн} - t_{р,в}} \right), \quad (21.7)$$

где $T_{в}$ – продолжительность работы в году систем вентиляции, ч; $Q_{в(1)}$ – расчетный часовой расход тепла на вентиляцию для систем, работающих по параметрам Б, Вт (ккал); $Q_{в(2)}$ – то же, работающих по параметрам А, Вт (ккал); $t_{р,в}$ – расчетная температура наружного воздуха, °С, для проектирования вентиляции (параметры А), принимаемая как средняя температура воздуха наиболее холодного периода в соответствии со СНиП 2.01.01–82;

на воздушно-тепловые завесы

$$Q_{в,з}^{\text{год}} = \frac{Q_{в,з} T_{в,з}(t_3 - t_{ср,о})}{(t_3 - t_{р,о}) 10^6}, \quad (21.8)$$

где $Q_{в,з}$ – расчетный часовой расход тепла на воздушно-тепловые завесы, Вт (ккал); $T_{в,з}$ – продолжительность работы в году воздушно-тепловых завес, ч; t_3 – температура воздуха, °С, подаваемого завесой.

Годовое количество утилизированной теплоты, характерной значительной неравномерностью ее выхода, определяется по величине среднечасового использования:

$$Q_{ут}^{\text{год}} = Q_{ут} T_{ут} 10^{-6}, \quad (21.9)$$

где $Q_{ут}$ – среднечасовое за отопительный период количество утилизированной теплоты, используемой в системах отопления, вентиляции и кондиционирования воздуха, Вт (ккал); $T_{ут}$ – продолжительность использования утилизированной теплоты за отопительный период, ч.

Годовой расход теплоты на подогрев воздуха в системах кондиционирования:

первый подогрев при прямоточной схеме обработки воздуха

$$Q_{\kappa \text{ в}(1)}^{\text{год}} = 0,6 Q_{\kappa \text{ в}(1)} T_{\kappa \text{ в}} 10^{-6}, \quad (21.10)$$

при равном соотношении наружного и рециркуляционного воздуха

$$Q_{\kappa \text{ в}(1)}^{\text{год}} = 0,45 Q_{\kappa \text{ в}(1)} T_{\kappa \text{ в}} 10^{-6}, \quad (21.11)$$

с переменной рециркуляцией

$$Q_{\kappa \text{ в}(1)}^{\text{год}} = Q_{\kappa \text{ в}(1)} m \cdot 5 \cdot 10^{-6}, \quad (21.12)$$

где $Q_{\kappa \text{ в}(1)}$ – расчетный часовой расход тепла на первый подогрев, Вт (ккал), $T_{\kappa \text{ в}}$ – продолжительность работы в году систем кондиционирования воздуха, ч, m – продолжительность работы систем кондиционирования воздуха в течение суток, ч,

на второй подогрев воздуха в системах кондиционирования, не совмещенных с отоплением, при работе:

односменной

$$Q_{\kappa \text{ в}(2)}^{\text{год}} = G(4I_{\text{н}} - 5I_{\kappa} + I_{\text{п}}) \cdot 0,6 \cdot 10^{-3}; \quad (21.13)$$

двухсменной

$$Q_{\kappa \text{ в}(2)}^{\text{год}} = G(7,5I_{\text{н}} - 8,5I_{\kappa} + I_{\text{п}}) \cdot 0,6 \cdot 10^{-3}; \quad (21.14)$$

трехсменной

$$Q_{\kappa \text{ в}(2)}^{\text{год}} = G(6,2I_{\text{н}} - 6,3I_{\kappa} + I_{\text{п}}) 10^{-4}; \quad (21.15)$$

на второй подогрев воздуха в системах кондиционирования, совмещенных с отоплением, когда тепlopоступления превышают тепlopотери, при работе:

односменной

$$Q_{\kappa \text{ в}(2)}^{\text{год}} = G(0,5I_{\text{н}} - 1,5I_{\kappa} + I_{\text{п}}) \cdot 3,74 \cdot 10^{-3}; \quad (21.16)$$

двухсменной

$$Q_{\kappa \text{ в}(2)}^{\text{год}} = G(1,3I_{\text{н}} - 2,3I_{\kappa} + I_{\text{п}}) \cdot 2,61 \cdot 10^{-3}; \quad (21.17)$$

трехсменной

$$Q_{\kappa \text{ в}(2)}^{\text{год}} = G(5,2I_{\text{н}} - 6,2I_{\kappa} + I_{\text{п}}) \cdot 1,06 \cdot 10^{-3}; \quad (21.18)$$

на второй подогрев воздуха в системах кондиционирования, совмещенных с отоплением, когда тепlopотери превышают тепlopоступления, при работе:

односменной

$$Q_{\kappa \text{ в}(2)}^{\text{год}} = G(0,5I_{\text{н}} - 1,5I_{\kappa} + I_{\text{п}}) \cdot 2,8 \cdot 10^{-3}; \quad (21.19)$$

двухсменной

$$Q_{\kappa \text{ в}(2)}^{\text{год}} = G(1,3I_{\text{н}} - 2,3I_{\kappa} + I_{\text{п}}) \cdot 1,96 \cdot 10^{-3}; \quad (21.20)$$

трехсменной

$$Q_{\kappa \text{ в}(2)}^{\text{год}} = G(5,2I_{\text{н}} - 6,2I_{\kappa} + I_{\text{п}}) \cdot 0,8 \cdot 10^{-3}; \quad (21.21)$$

где G – расчетное количество нагреваемого воздуха, кг/ч, I_{κ} – энтальпия воздуха после камеры орошения в рабочее время зимой, кДж/кг (ккал/кг), $I_{\text{п}}$ – энтальпия воздуха после нагрева в калорифере в рабочее время зимой, кДж/кг (ккал/кг), $I_{\text{н}}$ – то же, в нерабочее время или в период подготовки, кДж/кг (ккал/кг), $I_{\text{п}}$ – энтальпия воздуха в помещении, кДж/кг (ккал/кг).

Затраты на холодоснабжение I_{κ} определяются по формуле

$$I_{\kappa} = Q_{\kappa}^{\text{год}} C_{\kappa}, \quad (21.22)$$

где $Q_{\kappa}^{\text{год}}$ – годовой (сезонный) расход холода, ГДж (Гкал), C_{κ} – цена 1 ГДж/(Гкал) холода, руб

Затраты на холод учитываются отдельно статьей только при централизованном холодоснабжении от общезаводских или районных холодильных станций. В этих случаях цена холода принимается по себестоимости, а при отсутствии ее – по табл. 21.4.

ТАБЛИЦА 21.4
СТОИМОСТЬ 1 Гкал ХОЛОДА

Производительность холодильной станции, Гкал/ч	Стоимость 1 Гкал холода, руб, при работе холодильной станции, ч/год		
	до 1000	до 2000	свыше 2000
До 0,5	38,7	32,8	25,3
До 1,0	31,9	26,6	20,9
До 2,0	28,4	23,4	17,3
Свыше 2,0	26,8	22,5	16,1

В тех случаях, когда холодоснабжение осуществляется от холодильных установок, работающих только на нужды кондиционирования воздуха, затраты на холод отдельно не учитываются, а эксплуатационные расходы по холодильной установке включаются в соответствующие статьи расходов системы кондиционирования воздуха.

Годовой (сезонный) расход холода, ГДж (Гкал), рекомендуется определять по формуле

$$Q_{\kappa}^{\text{год}} = Gm/24k \Sigma (\Delta I_{\kappa n}) 10^{-6}, \quad (21.23)$$

где G – расчетное количество приточного воздуха, кг; m – продолжительность работы систем кондиционирования воздуха в течение суток, ч; k – коэффициент, учитывающий увеличение расхода холода в дневные часы, который принимается равным при работе: односменной – 1,2–1,5; двухсменной – 1,1–1,3; трехсменной – 1,0; $\Sigma(\Delta I, n)$ – расход холода за сезон, исчисленный на 1 кг приточного воздуха, кДж/кг (ккал/кг); метод расчета величины $\Sigma(\Delta I, n)$ дан в гл. 7 настоящего Справочника.

Расчет затрат на электроэнергию I_3 производится по одно- или двухставочному тарифу. По одноставочному тарифу оплачивают электроэнергию промышленные и приравненные к ним потребители с общей присоединенной мощностью до 750 кВт·А, а также административно-бытовые, общественные организации и прочие непроизводственные потребители.

Одноставочный тариф состоит только из платы за отпущенную активную электрическую энергию, кВт·ч, учтенную счетчиком.

Стоимость электроэнергии по одноставочному тарифу определяется по формуле

$$I_{3(1)} = N_y K T_3 C_{3(1)}, \quad (21.24)$$

где N_y – установленная мощность токоприемников, кВт; T_3 – продолжительность работы токоприемников, ч/год; $C_{3(1)}$ – тариф за 1 кВт·ч потребляемой электрической энергии, принимаемый по данным заказчика, а при отсутствии их – по одноставочному тарифу Прейскуранта № 09–01; K – коэффициент загрузки, принимаемый равным 0,7.

Стоимость электроэнергии, потребляемой промышленными и приравненными к ним предприятиями, общей присоединенной мощностью 750 кВт·А и выше оплачивается по двухставочному тарифу.

Двухставочный тариф состоит из основной и дополнительной ставок. Основная ставка предусматривает плату за 1 кВт максимальной мощности, потребляемой токоприемниками

$$I_{3(2)} = 0,8 N_y C_{3(2)}, \quad (21.25)$$

где $C_{3(2)}$ – тариф за 1 кВт максимальной мощности, принимаемый по Прейскуранту № 09–01.

Дополнительная ставка двухставочного тарифа предусматривает плату за киловатт-часы активной электрической энергии, учтенной счетчиком. Затраты на оплату потребляемой электрической энергии определяются по формуле (21.24)

Затраты на услуги городских служб водопровода и канализации $I_{3,к}$ складываются из стоимости потребляемой (покупной)

воды и платы за сброс сточных вод в городскую канализацию. К покупной относится водопроводная или артезианская вода, получаемая предприятием от городского водопровода или от других источников (например, из собственной артезианской скважины).

Затраты на услуги городских служб водопровода и канализации определяют по среднегодовым объемам потребляемой воды и сбрасываемых сточных вод и действующих тарифам на эти услуги.

Годовой фонд заработной платы обслуживающего персонала $I_{3,л}$ определяется на основании проектируемой численности и среднегодовой заработной платы одного работающего.

Обязанность эксплуатационного персонала заключается в техническом обслуживании систем (ежедневный осмотр, очистка, мелкие ремонты). Численность эксплуатационного персонала зависит от особенностей систем, режима работы оборудования и конкретных условий на данном предприятии (агрессивность воздуха в помещении, его запыленность, загазованность, продолжительность рабочего дня, режим чистки воздухоприемных устройств, воздухопроводов и т. п.). Численность эксплуатационного персонала допускается определять по табл. 21.5.

ТАБЛИЦА 21.5
ЧИСЛЕННОСТЬ ЭКСПЛУАТАЦИОННОГО ПЕРСОНАЛА

Системы и отдельные элементы	Норма на 1 чел. в смену
Центральные кондиционеры и приточные вентиляционные камеры типа ПК с увлажнением воздуха	6
Приточные камеры типа ПК без увлажнения воздуха	8
Отдельные вентиляционные установки (вентиляторы, фильтры, теплоутилизаторы вращающиеся регенеративные, отопительные агрегаты, кондиционеры псевдономные)	20
Калориферы, воздухонагреватели, теплоутилизаторы рекуперативные и с промежуточным теплоносителем	25
Воздуховоды с регулирующими, воздухоприемными и воздухоотрадающими устройствами, м	1000
Системы отопления с отопительными приборами, кВт	1100
Системы водопровода (питьевого и противопожарного) и канализации (хозяйственно-бытовой и питьевой), 1 точка водоразбора	1500

Общее (списочное) число эксплуатационного персонала определяется по табл. 21.5 с учетом коэффициента $K_{см}$, равного:

ТАБЛИЦА 21.6

НОРМЫ АМОРТИЗАЦИОННЫХ ОТЧИСЛЕНИЙ

при работе с выходными и праздничными днями: в одну смену—1,2; в две смены—2,4; в три—3,6;

при непрерывной работе (без выходных и праздничных дней)—4,5.

Фонд заработной платы одного работающего принимается по заданию на проектирование.

При выполнении сравнительных расчетов средний годовой фонд принимается в сумме 2000 руб (с премиями и начислениями) с учетом поясного коэффициента, установленного для района расположения объекта.

Амортизационные отчисления I_a производятся от суммы капитальных затрат (сметной стоимости) на устройство внутренних санитарно-технических систем в соответствии с нормами Госплана СССР, введенными в действие с 1 января 1975 г.

При технико-экономических сопоставлениях проектных решений рекомендуется пользоваться табл. 21.6.

Затраты на текущий ремонт $I_{т,р}$ обусловлены необходимостью поддержания систем в рабочем состоянии в течение нормативного срока их службы. Эти затраты состоят из заработной платы рабочих-ремонтников, стоимости материалов и запасных частей, расходов на ремонт. Стоимость текущего ремонта определяется укрупненно, в размере 20% от суммы амортизационных отчислений.

Прочие эксплуатационные расходы I_n состоят из затрат на пусконаладочные работы, на охрану труда, износ малоценного и быстроизнашиваемого инвентаря (инструмента, приспособлений), услуги других цехов и неучтенные расходы.

Прочие расходы для конкретных объектов определяются, как правило, на основании данных заказчика. При отсутствии этих данных прочие расходы следует принимать в размере 30% от суммы затрат на заработную плату, амортизацию и текущий ремонт.

Годовые эксплуатационные расходы по системам внутреннего водопровода и канализации представляют собой сумму затрат на теплоту для горячего водоснабжения I_t , электроэнергию $I_э$, услуги городских служб водопровода и канализации $I_{в,к}$, заработную плату эксплуатационного персонала $I_{з,п}$, амортизационные отчисления I_a , текущий ремонт $I_{т,р}$ и прочие расходы I_n .

Группы и виды основных фондов	Шифр	Норма амортизационных отчислений, %		
		общая	в том числе	
			на полное восстановление	на капитальный ремонт
Здания.				
многоэтажные	10000	2,4	1,0	1,4
одно- и двухэтажные	10001	2,6	1,2	1,4
Граждирри				
железобетонные	20317	3,5	3,3	0,2
металлические	20319	11,3	1,0	1,3
Канализационные насосные заглубленные станции, совмещенные с приемными резервуарами	20321	3,8	2,9	1,8
Нефтеловушки	20324	9,7	6,7	3,0
Отстойники:				
железобетонные горизонтальные	20325	9,3	2,0	7,3
железобетонные вертикальные	20326	3,6	2,0	1,6
кирпичные	20327	8,9	6,7	2,2
Резервуары чистой воды:				
железобетонные подземные	20333	2,7	2,5	0,2
кирпичные	20334	3,9	3,3	0,6
металлические	20335	8,6	3,3	5,3
Трубопроводы:				
а) канализации				
чугунные	30107	2,9	2,0	0,9
стальные	30108	5,3	4,0	1,3
асбестоцементные	30105	4,4	3,3	1,1
железобетонные и бетонные	30104	5,8	5,0	0,8
б) водопровода:				
стальные, асбестоцементные	30109	5,5	5,0	0,5
чугунные	30110	2,4	1,7	0,7
железобетонные	30111	4,0	3,3	0,7
в) агрессивных сточных вод	30120	9,7	6,7	3,0
г) тепловых сетей				
стальные	30121	4,8	4,0	0,8
Турбокомпрессоры, воздуходувки	41403	6,4	4,0	2,4
Насосы:				
центробежные водопроводные	41500	19,3	12,5	6,8
канализационные	41502	27,9	12,5	15,4
вакуумные	41508	10,1	8,2	1,9
объемные, шестеренные и поршневые	41506	18,0	13,0	5,0
Системы водоснабжения и канализации (комплексная норма)				
по строительной части зданий и сооружений	—	5	2,2	2,8
по оборудованию и монтажу	—	11	6,6	4,4
Оборудование механической и электрической очистки газов (пылеуловители, циклоны, стружкоберы)	41600	12,5	9,8	2,7
Системы отопления, вентиляции и кондиционирование воздуха (включая вентиля-				

Продолжение табл. 21.6

Группы и виды основных фондов	Шифр	Норма амортизационных отчислений, %		
		общая	в том числе	
			на пол- станов- ление	на капи- тал- ный ре- монт
горы, приточные камеры, воздухопроводы, камеры увлажнения, кондиционеры и другие) отраслей:				
хлорной и нефтехимической промышленности	41602	22,0	16,6	5,4
горно-химической, основной химии, органического синтеза, анилино-красочной	41603	22,9	12,6	10,3
азотной, содовой, лакокрасочной, химико-фотографической, химволокна и прочих отраслей химической промышленности	41604	10,9	6,8	4,1
прочих отраслей промышленности	41601*	12,1	10,0	2,1
Пылеулавливающие устройства	41605	16,7	16,7	—
Дымососы	41610	22,0	16,1	5,9
Фильтры электрические и ружавные	43136	11,5	8,0	3,5
Холодильно-компрессорное оборудование	45104	12,8	7,7	5,1
Электроизмерительные приборы и устройства общего и специального назначения	47033	13,4	11,6	1,8
Приборы для контроля и регулирования технологических процессов (за исключением приборов температуры)	47036	15,5	13,0	2,5
Приборы для измерения и регулирования температуры	47037	31,2	30,0	1,2

Примечание: 1. Нормы амортизационных отчислений по отдельным видам отопительно-вентиляционного оборудования допускается принимать по шифру 41601.

2. Комплексная норма амортизационных отчислений по системам водоснабжения и канализации определена по аналогам.

При наличии внутрицеховых станций оборотного водоснабжения и очистки сточных вод учитываются затраты на реагенты, сжатый воздух, растворители, загрузочные материалы и др.

Стоимость теплоты I_t на горячее водоснабжение определяется по формуле

$$I_t = Q_{т.в.г}^{гол} C_t, \quad (21.26)$$

где $Q_{т.в.г}^{гол}$ — годовой расход теплоты на горячее водоснабжение, ГДж (Гкал); C_t — тариф на тепловую энергию, руб за 1 ГДж (Гкал), принимаемый в соответствии с рекомендациями на с. 148.

Годовой расход тепла в ГДж (Гкал) на горячее водоснабжение жилых и общественных зданий определяется по формуле

$$Q_{т.в.г}^{гол} = 24Q_{т.в.ср} P_0 + 24Q_{т.в.ср} \frac{55 - t_{х.л}}{55 - t_{х.з}} \beta \times \\ \times (350 - P_0) 10^{-6}, \quad (21.27)$$

где $Q_{т.в.ср}$ — среднечасовой расход тепла за отопительный период на горячее водоснабжение, Вт (ккал); P_0 — продолжительность отопительного периода, сут; $t_{х.л}$, $t_{х.з}$ — температура холодной (водопроводной) воды, °С, соответственно в летний и зимний периоды; при отсутствии данных принимается равной соответственно 5 и 15°С; β — коэффициент, учитывающий изменение среднечасового расхода воды на горячее водоснабжение в летний период по отношению к отопительному; при отсутствии данных принимается равным 0,8 (для курортных и южных городов $\beta = 1,5$), для предприятий — 1,0; 350 — число суток в году работы систем горячего водоснабжения.

Годовой расход теплоты на горячее водоснабжение промышленных предприятий определяют, исходя из суточных и годовых режимов потребления горячей воды, числа дней работы предприятия в году и числа смен работы в сутки. Например, расход теплоты на горячее водоснабжение душевых промышленного предприятия составляет 2400 кДж в первую смену и 2300 кДж — во вторую. Предприятие работает в две смены, 257 дней в году, из них 137 дней — в отопительный период и 120 дней — летом. Среднечасовой расход теплоты $Q_{т.в.ср}$ определяется по смене с наибольшим расходом теплоты

$$Q_{т.в.ср} = 2400 : 8 = 300 \text{ кДж.}$$

Годовой расход теплоты, ГДж, будет равен $[16 \cdot 300 \cdot 137 + 16 \cdot 300 \cdot (55 - 5)/(55 - 15)] \times 10^{-6}$.

В системах внутреннего водоснабжения и канализации, включая внутрицеховые станции оборотного водоснабжения и очистки сточных вод, учитывают затраты на электроэнергию, потребляемую насосами, компрессорами, воздухоудувками. Порядок определения затрат на электроэнергию изложен на с. 148, 151.

Издержки на заработную плату эксплуатационного персонала, амортизационные отчисления, текущий ремонт и прочие затраты определяют в соответствии с рекомендациями на с. 151, 152.

Численность эксплуатационного персонала для внутренних систем водопровода и канализации определяется проектом, при отсутствии этих данных можно пользоваться табл. 21.5.

ТАБЛИЦА 21.7

**СРОК СЛУЖБЫ САНИТАРНО-ТЕХНИЧЕСКОГО
ОБОРУДОВАНИЯ ДО ПЕРВОГО
КАПИТАЛЬНОГО РЕМОНТА**

Численность производственного персонала внутрицеховых станций очистки сточных вод рекомендуется принимать в следующем составе:

для станций пропускной способностью до 20 м ³ /ч:		
инженер-технолог	1
слесарь по оборудованию	1
лаборант	} 1 в смену
оператор	
для станций пропускной способностью 21- 50 м ³ /ч:		
инженер-технолог	1
слесарь по оборудованию	} 1 в смену
лаборант	
оператор	

Затраты на реагенты, растворители, загрузочные материалы определяют отдельно для каждого вида материалов, исходя из годовых расходов и цен, действующих для условий проектируемого предприятия. При отсутствии проектных цен применяются оптовые цены Прейскуранта № 05-01 с добавлением стоимости доставки до проектируемого предприятия.

Затраты на сжатый воздух определяются по годовому расходу и себестоимости 1 м³ подаваемого воздуха.

21.3. Дополнительные технико-экономические показатели проектов внутренних санитарно-технических систем

К дополнительным технико-экономическим показателям, используемым для всесторонней оценки проектов, относятся затраты труда в строительстве, материалоемкость, годовые расходы теплоты, электроэнергии (в натуральных величинах и в условном топливе) и воды, надежность систем.

Показатели затрат труда в строительстве должны отражать суммарную трудоемкость всех работ по устройству внутренних санитарно-технических систем, включая работы по окраске и изоляции. Показатели затрат труда определяются по нормам ЭСН и ЕРЕР (Сборники 16-20, 26), а также по укрупненным сметным нормам (Сборник 4.1).

Показатели затрат труда на укрупненные элементы санитарно-технических устройств приведены в работе «Рекомендации для оценки изменения стоимости, трудоемкости и материалоемкости строительства в проектах промыш-

Санитарно-техническое оборудование	Срок службы до капитального ремонта, тыс. ч
Вентиляторы:	
а) осевые:	
стальные	18
с повышенной защитой от искрообразования	10
б) радиальные общего назначения:	
стальные	18
стальные типа ВЦ-4-76	15
в) радиальные коррозионно-стойкие:	
из нержавеющей стали	5
из титановых сплавов	21
из пластмасс	16
г) радиальные с повышенной защитой от искрообразования	10
д) высоконапорные	8
е) пылевые	8
ж) крышные	18
з) крышные коррозионно-стойкие	32
Кондиционеры,	
а) автономные типа:	
КТА2-5 с воздушным охлаждением компрессора	20
КТА1-6,3 и КТА1-10	25
КТА1-2, КТА1-4, КСИ-12Б	40
б) кабинные типа КТ1,0 и КТА2-0,8Г	40
в) неавтономные	38
г) неавтономные шкафные	18
Доводчики эжекционные	39
Фильтры:	
а) воздушные самоочищающиеся	19
б) рулонные при запыленности, мг/м ³ : до 0,5	20
до 5	3 года
в) ячеяковые с фильтрующим материалом ФПП	3 года
Воздухонагреватели (калориферы) с теплоносителем:	
вода	12 лет*
пар	5 лет*

* Приводится общий срок службы без капитального ремонта.

ленных зданий и сооружений» (М.: Стройиздат, 1988.)

Ориентировочно затраты труда можно определять по сметам на устройство внутренних санитарно-технических систем, исходя из суммы основной заработной платы и средней стоимости 1 чел.-дн, равной 5,9 руб.

Материалоемкость систем определяется показателями расхода стали и труб. В расход стали, т, включается масса воздухопроводов, воздухоприемных, регулирующих и раздаточных устройств, коробов, баков (расширительных, конденсационных и для воды), опор и креплений под оборудование, воздуходувы и трубо-

проводы, стальных покрытий по изоляции и других элементов систем, исключая оборудование.

Металлоемкость санитарно-технического оборудования определяется только при сопоставлении вариантов самого оборудования. Показатели расхода труб приводятся отдельно по трубам чугунным, т, и стальным, м и т. Учет стальных труб (включая водогазопроводные) в двух измерителях даст возможность оценить рациональность трассировки трубопроводов и принимаемые толщины стенок труб.

Расход труб определяется по проектной длине трубопроводов с учетом развернутой длины П-образных компенсаторов. В общий расход труб включаются также изделия из них (грязевики, воздухоотборники и др.).

Массу стали, протяженность и массу труб принимают по проектам или определяют расчетом в соответствии с работой «Рекомендации для оценки изменения стоимости, трудоемкости и материалоемкости строительства в проектах промышленных зданий и сооружений (М.: Стройиздат, 1988).

Годовые расходы теплоты, электроэнергии и воды, потребляемые внутренними санитарно-техническими системами, определяются в соответствии с рекомендациями, изложенными на с. 149–151.

Перевод теплоты и электроэнергии в первичное топливо производится по показателям его расхода на выработку 1 ГДж (1 Гкал) теплоты и 1 кВт·ч электроэнергии, которые зависят от конкретных условий энергоснабжения.

Средние значения удельных расходов топлива составляют:

на выработку 1 ГДж (1 Гкал) теплоты, получаемой от котельных, работающих на газомазутном топливе – 0,039(0,165) тут, на каменных и буровых углях – 0,044(0,185) тут, от ТЭЦ – 0,039(0,165) тут;

на выработку 1 кВт·ч электроэнергии – 0,3 тут.

Надежность внутренних санитарно-технических систем определяется сроком службы до первого капитального ремонта оборудования, запорно-регулирующих и других устройств, предусматриваемых проектом.

Показатели надежности принимаются по ТУ или другим нормативам. Например, данные о ресурсе до первого капитального ремонта отопительных котлов, вентиляторов, кондиционеров, эжекционных доводчиков, воздухонагревателей и другого санитарно-технического оборудования приведены в Прейскурантах оптовых цен №№ 19–04, 19–05, 23–07, 23–08. Выписки из перечисленных прейскурантов приводятся в табл. 21.7.

ПРИЛОЖЕНИЯ

Приложение I

ТАБЛИЦЫ ДЛЯ ГИДРАВЛИЧЕСКОГО РАСЧЕТА СЕТЕЙ ВОДОСНАБЖЕНИЯ

ТАБЛИЦА 1.1
ЗНАЧЕНИЯ $1000i$ И v , м/с, ДЛЯ СТАЛЬНЫХ ВОДОПРОВОДНЫХ ТРУБ $d = 10 - 25$ мм (ГОСТ 3262-75 С ИЗМ. И ГОСТ 10704-76 С ИЗМ.)

q , л/с	для труб d , мм							
	1000i		1000i		1000i		1000i	
	v		v		v		v	
	10		15		20		25	
0,025	0,22	22,6	—	—	—	—	—	—
0,030	0,27	31,1	—	—	—	—	—	—
0,035	0,31	40,9	0,19	12,7	—	—	—	—
0,040	0,35	51,9	0,22	16,0	—	—	—	—
0,045	0,40	64,1	0,24	19,7	—	—	—	—
0,050	0,44	77,5	0,27	23,7	—	—	—	—
0,055	0,49	92,1	0,30	28,1	—	—	—	—
0,060	0,53	107,8	0,33	32,8	—	—	—	—
0,065	0,57	124,6	0,35	37,8	0,19	8,56	—	—
0,070	0,62	142,7	0,38	43,2	0,21	9,75	—	—
0,075	0,66	161,8	0,41	48,9	0,22	11,0	—	—
0,080	0,71	182,1	0,44	54,9	0,24	12,3	—	—
0,085	0,75	203,6	0,46	61,3	0,25	13,7	—	—
0,090	0,80	226,2	0,49	67,9	0,26	15,2	—	—
0,095	0,84	249,9	0,52	74,9	0,28	16,7	—	—
0,10	0,88	274,8	0,54	82,2	0,29	18,3	—	—
0,11	0,97	327,9	0,60	97,8	0,32	21,7	0,19	6,26
0,12	1,06	385,6	0,65	114,6	0,35	25,3	0,21	7,29
0,13	1,15	447,8	0,71	132,7	0,38	29,2	0,23	8,39
0,14	1,24	515,0	0,76	152,1	0,41	33,4	0,25	9,57

ТАБЛИЦА 12

ЗНАЧЕНИЯ 1000*v* И *v*, м/с, ДЛЯ СТАЛЬНЫХ ВОДОПРОВОДНЫХ ТРУБ $d = 10 - 65$ мм (ГОСТ 3262-75 С ИЗМ. И ГОСТ 10704-76 С ИЗМ.)

φ , д/с	10		15		20		25		32		40		50		65	
	<i>v</i>	1000 <i>v</i>	<i>v</i>	1000 <i>v</i>	<i>v</i>	1000 <i>v</i>	<i>v</i>	1000 <i>v</i>	<i>v</i>	1000 <i>v</i>	<i>v</i>	1000 <i>v</i>	<i>v</i>	1000 <i>v</i>	<i>v</i>	1000 <i>v</i>
0,15	1,33	591,2	0,82	172,7	0,44	37,8	0,26	10,8	—	—	—	—	—	—	—	—
0,16	1,41	672,6	0,87	194,6	0,47	42,5	0,28	12,1	—	—	—	—	—	—	—	—
0,17	1,50	759,3	0,92	217,7	0,50	47,4	0,30	13,5	—	—	—	—	—	—	—	—
0,18	1,59	851,3	0,98	242,1	0,53	52,6	0,32	14,9	—	—	—	—	—	—	—	—
0,19	1,68	948,5	1,03	267,7	0,56	58,0	0,33	16,4	—	—	—	—	—	—	—	—
0,20	1,77	1051	1,09	294,6	0,59	63,7	0,35	18,0	0,20	4,58	—	—	—	—	—	—
0,25	2,21	1642	1,36	453,1	0,74	95,8	0,44	26,9	0,25	6,78	—	—	—	—	—	—
0,30	2,65	2365	1,63	652,5	0,88	134,1	0,53	37,4	0,30	9,37	0,23	4,80	—	—	—	—
0,35	3,09	3219	1,90	888,1	1,03	178,5	0,62	49,5	0,35	12,3	0,27	6,30	—	—	—	—
0,40	—	—	2,18	1160	1,18	229,0	0,70	63,2	0,40	15,7	0,30	7,98	—	—	—	—
0,45	—	—	2,45	1468	1,32	288,3	0,79	78,5	0,45	19,4	0,34	9,84	0,20	2,84	—	—
0,50	—	—	2,72	1812	1,47	356,0	0,88	95,3	0,50	23,4	0,38	11,9	0,23	3,42	—	—
0,55	—	—	2,99	2193	1,62	430,7	0,97	113,8	0,55	27,8	0,42	14,1	0,25	4,05	—	—
0,60	—	—	—	—	1,77	512,6	1,06	133,8	0,60	32,6	0,45	16,5	0,27	4,72	—	—
0,65	—	—	—	—	1,91	601,6	1,14	155,3	0,65	37,7	0,49	19,1	0,29	5,44	—	—
0,70	—	—	—	—	2,06	697,7	1,23	178,5	0,70	43,2	0,53	21,8	0,32	6,21	—	—
0,75	—	—	—	—	2,21	800,9	1,32	204,9	0,75	49,1	0,57	24,7	0,34	7,02	0,20	1,90
0,80	—	—	—	—	2,35	911,3	1,41	233,2	0,80	55,3	0,61	27,8	0,36	7,88	0,21	2,13
0,85	—	—	—	—	2,50	1029	1,50	263,2	0,85	61,8	0,64	31,0	0,39	8,78	0,22	2,37
0,90	—	—	—	—	2,65	1153	1,58	295,1	0,90	68,7	0,68	34,5	0,41	9,73	0,24	2,62

ТАБЛИЦА 13

ЗНАЧЕНИЯ 1000*v* И *v*, м/с, ДЛЯ СТАЛЬНЫХ ВОДОПРОВОДНЫХ ТРУБ $d = 20 - 100$ мм (ГОСТ 3262-75 С ИЗМ. И ГОСТ 10704-76 С ИЗМ.)

φ , д/с	20		25		32		40		50		65		80		100	
	<i>v</i>	1000 <i>v</i>	<i>v</i>	1000 <i>v</i>	<i>v</i>	1000 <i>v</i>	<i>v</i>	1000 <i>v</i>	<i>v</i>	1000 <i>v</i>	<i>v</i>	1000 <i>v</i>	<i>v</i>	1000 <i>v</i>	<i>v</i>	1000 <i>v</i>
0,95	2,80	1285	1,67	328,8	0,95	75,9	0,72	38,0	0,43	10,7	0,25	2,89	—	—	—	—
1,00	2,94	1424	1,76	364,3	1,00	83,5	0,76	41,8	0,45	11,8	0,26	3,16	—	—	—	—
1,05	3,09	1570	1,85	401,7	1,05	91,5	0,80	45,7	0,48	12,8	0,28	3,45	0,20	1,50	—	—

d, мм	для труб d, мм												
	20	25	32	40	50	65	80	1000r	v	1000r			
1,10	-	1,94	440,9	1,10	99,8	0,83	49,8	0,30	14,0	0,29	3,74	0,21	1,63
1,15	-	2,02	481,8	1,15	108,4	0,87	54,1	0,52	15,1	0,30	4,05	0,22	1,77
1,20	-	2,11	524,7	1,20	117,4	0,91	58,5	0,54	16,4	0,32	4,37	0,23	1,90
1,25	-	2,20	569,3	1,25	127,0	0,95	63,2	0,57	17,6	0,33	4,70	0,234	2,04
1,30	-	2,29	615,7	1,30	137,4	0,98	67,9	0,59	18,9	0,34	5,04	0,24	2,19
1,35	-	2,38	664,0	1,35	148,2	1,02	72,9	0,61	20,3	0,36	5,39	0,25	2,34
1,40	-	2,46	714,1	1,40	159,3	1,06	78,0	0,63	21,6	0,37	5,75	0,26	2,50
1,45	-	2,55	766,0	1,45	170,9	1,10	83,3	0,66	23,1	0,38	6,13	0,27	2,66
1,50	-	2,64	819,8	1,50	182,9	1,14	88,7	0,68	24,6	0,40	6,51	0,28	2,82
1,55	-	2,73	875,3	1,55	195,3	1,17	94,3	0,70	26,1	0,41	6,91	0,29	2,99
1,60	-	2,82	932,7	1,60	208,1	1,12	99,9	0,73	27,6	0,42	7,31	0,30	3,17
1,65	-	2,90	991,9	1,65	221,3	1,25	106,3	0,75	29,3	0,44	7,73	0,31	3,34
1,70	-	2,99	1053	1,70	234,9	1,29	112,8	0,77	30,9	0,45	8,15	0,32	3,53
1,80	-	-	-	1,80	263,4	1,36	126,5	0,79	32,6	0,46	8,59	0,33	3,71
1,85	-	-	-	1,85	278,2	1,40	133,6	0,82	34,3	0,48	9,04	0,34	3,90
1,90	-	-	-	1,90	293,5	1,44	140,9	0,84	36,1	0,49	9,50	0,35	4,10
								0,86	38,0	0,50	9,97	0,36	4,30

ТАБЛИЦА 1.4

ЗНАЧЕНИЯ 1000r И v, М/С, ДЛЯ СТАЛЬНЫХ ВОДОПРОВОДНЫХ ТРУБ d = 32 — 150 ММ (ГОСТ 3262 75 С ИЗМ. И ГОСТ 10704 76 С ИЗМ.)

d, мм	для труб d, мм												
	32	40	50	65	80	100	125	150	1000r	v			
1,95	309,1	1,48	148,4	0,88	39,8	0,52	10,4	0,37	4,50	0,24	1,65	-	-
2,0	325,2	1,51	156,1	0,91	41,7	0,53	10,9	0,38	4,71	0,25	1,72	-	-

для труб ч. мм

г. л. с

	32														
	1000г		40		50		65		80		100		125		150
г.	с	л	с	л	с	л	с	л	с	л	с	л	с	л	с
2.1		2.10	358,5	1,59	172,1	0,95	45,7	0,56	12,0	0,39	5,14	0,26	1,88	—	—
2.2		2.20	393,5	1,67	188,9	1,00	49,8	0,58	13,0	0,41	5,59	0,27	2,04	—	—
2.3		2.30	430,0	1,74	206,5	1,04	54,1	0,61	14,1	0,43	6,06	0,28	2,20	—	—
2.4		2.40	468,3	1,82	224,8	1,09	58,6	0,63	15,2	0,45	6,54	0,30	2,38	0,19	0,85
2.5		2.50	508,1	1,89	244,0	1,13	63,2	0,66	16,4	0,47	7,04	0,31	2,56	0,20	0,91
2.6		2.60	549,5	1,97	263,9	1,18	68,0	0,69	17,6	0,49	7,56	0,32	2,74	0,21	0,97
2.7		2.70	592,6	2,05	284,6	1,22	73,0	0,71	18,9	0,51	8,09	0,33	2,93	0,22	1,04
2.8		2.80	637,3	2,12	306,0	1,27	78,5	0,74	20,2	0,53	8,64	0,35	3,13	0,232	1,11
2.9		2.90	683,7	2,20	328,3	1,31	84,2	0,77	21,6	0,54	9,21	0,36	3,33	0,234	1,18
3.0		3.00	731,6	2,27	351,3	1,36	90,1	0,79	23,0	0,56	9,79	0,37	3,54	0,24	1,25
3.1		3.10	781,2	2,35	375,1	1,41	96,2	0,82	24,4	0,58	10,4	0,38	3,75	0,25	1,33
3.2		—	—	2,42	399,7	1,45	102,5	0,85	25,9	0,60	11,0	0,40	3,97	0,26	1,40
3.3		—	—	2,50	425,1	1,50	109,0	0,87	27,4	0,62	11,7	0,41	4,20	0,27	1,48
3.4		—	—	2,58	451,2	1,54	115,7	0,90	28,9	0,64	12,3	0,42	4,43	0,274	1,56
3.5		—	—	2,65	478,2	1,59	122,7	0,93	30,5	0,66	13,0	0,43	4,67	0,28	1,64
3.6		—	—	2,73	505,9	1,63	129,8	0,95	32,2	0,68	13,7	0,45	4,91	0,29	1,73
3.7		—	—	2,80	534,4	1,68	137,1	0,98	33,8	0,69	14,4	0,46	5,16	0,30	1,81
3.8		—	—	2,88	563,7	1,72	144,6	1,00	35,6	0,71	15,1	0,47	5,41	0,31	1,90
3.9		—	—	2,95	593,7	1,77	152,3	1,03	37,3	0,73	15,8	0,48	5,67	0,31	1,99
4.0		—	—	3,03	624,5	1,81	160,2	1,06	39,1	0,75	16,6	0,50	5,94	0,32	2,08
4.1		—	—	—	—	1,86	168,3	1,08	41,0	0,77	17,3	0,51	6,21	0,33	2,18
4.2		—	—	—	—	1,90	176,6	1,11	42,9	0,79	18,1	0,52	6,49	0,34	2,27
4.3		—	—	—	—	1,95	185,1	1,14	44,8	0,81	18,9	0,53	6,77	0,35	2,37
4.4		—	—	—	—	1,99	193,8	1,16	46,8	0,83	19,8	0,54	7,06	0,362	2,47
4.5		—	—	—	—	2,04	202,8	1,19	48,8	0,84	20,6	0,56	7,35	0,364	2,57
4.6		—	—	—	—	2,09	211,9	1,22	50,8	0,86	21,4	0,57	7,65	0,37	2,68
4.7		—	—	—	—	2,13	221,2	1,24	53,0	0,88	22,3	0,58	7,96	0,38	2,78
4.8		—	—	—	—	2,18	230,7	1,27	55,3	0,90	23,2	0,59	8,27	0,39	2,89
4.9		—	—	—	—	2,22	240,4	1,30	57,6	0,92	24,1	0,61	8,58	0,40	3,00
5.0		—	—	—	—	2,27	250,3	1,32	60,0	0,94	25,0	0,62	8,91	0,404	3,11
5.1		—	—	—	—	2,31	260,4	1,35	62,4	0,96	26,0	0,63	9,23	0,41	3,22
5.2		—	—	—	—	2,36	270,7	1,37	64,9	0,98	26,9	0,64	9,57	0,42	3,33
5.3		—	—	—	—	2,40	281,2	1,40	67,4	0,99	27,9	0,66	9,91	0,43	3,45
5.4		—	—	—	—	2,45	292,0	1,43	69,9	1,01	28,9	0,67	10,3	0,44	3,57
5.5		—	—	—	—	2,49	302,9	1,45	72,6	1,03	29,9	0,68	10,6	0,443	3,69
5.6		—	—	—	—	2,54	314,0	1,48	75,2	1,05	30,9	0,69	11,0	0,45	3,81
5.7		—	—	—	—	2,58	325,3	1,51	77,9	1,07	31,9	0,71	11,3	0,46	3,93
5.8		—	—	—	—	2,63	336,8	1,53	80,7	1,09	33,0	0,72	11,7	0,47	4,06

ТАБЛИЦА 1.5

ЗНАЧЕНИЯ 1000*v* И *v*, м/с, ДЛЯ СТАЛЬНЫХ ВОДОПРОВОДНЫХ ТРУБ $d = 50 - 200$ мм (ГОСТ 3262-75 С ИЗМ. И ГОСТ 10704-76 С ИЗМ.)

<i>q</i> , л/с	для труб <i>d</i> , мм														
	50		65		80		100		125		150		200		
<i>v</i>	1000 <i>v</i>	<i>v</i>	1000 <i>v</i>	<i>v</i>	1000 <i>v</i>	<i>v</i>	1000 <i>v</i>	<i>v</i>	1000 <i>v</i>	<i>v</i>	1000 <i>v</i>	<i>v</i>	1000 <i>v</i>	<i>v</i>	1000 <i>v</i>
5,9	2,67	348,5	1,56	1,11	83,5	1,11	34,1	0,73	12,1	0,48	4,19	0,33	1,70	—	—
6,0	2,72	360,4	1,59	1,13	86,4	1,13	35,2	0,74	12,4	0,484	4,32	0,34	1,75	—	—
6,1	2,76	372,6	1,61	1,14	89,3	1,14	36,3	0,76	12,8	0,49	4,45	0,344	1,81	—	—
6,2	2,81	384,9	1,64	1,16	92,2	1,16	37,4	0,77	13,2	0,50	4,58	0,35	1,86	—	—
6,3	2,86	397,4	1,67	1,18	95,2	1,18	38,5	0,78	13,6	0,51	4,71	0,353	1,91	—	—
6,4	2,90	410,1	1,69	1,20	98,3	1,20	39,5	0,79	14,0	0,52	4,85	0,36	1,97	—	—
6,5	2,95	423,0	1,72	1,22	101,3	1,22	40,8	0,80	14,4	0,525	4,99	0,364	2,02	—	—
6,6	2,99	436,1	1,74	1,24	104,5	1,24	42,1	0,82	14,8	0,53	5,13	0,37	2,08	—	—
6,7	3,04	449,5	1,77	1,26	107,7	1,26	43,3	0,83	15,2	0,54	5,27	0,373	2,14	—	—
6,8	3,08	463,0	1,80	1,28	110,9	1,28	44,6	0,84	15,7	0,55	5,41	0,38	2,19	—	—
6,9	—	—	1,82	1,29	114,2	1,29	46,0	0,85	16,1	0,56	5,56	0,39	2,25	—	—
7,0	—	—	1,85	1,31	117,5	1,31	47,3	0,87	16,5	0,563	5,71	0,393	2,31	0,201	0,46
7,1	—	—	1,88	1,33	120,9	1,33	48,7	0,88	17,0	0,57	5,86	0,40	2,37	0,205	0,48
7,2	—	—	1,90	1,35	124,4	1,35	50,1	0,89	17,4	0,58	6,01	0,404	2,43	0,21	0,49
7,3	—	—	1,93	1,37	127,8	1,37	51,5	0,90	17,9	0,59	6,16	0,41	2,49	0,212	0,50
7,4	—	—	1,96	1,39	131,4	1,39	52,9	0,92	18,3	0,60	6,31	0,413	2,55	0,214	0,51
7,5	—	—	1,98	1,41	134,7	1,41	54,3	0,93	18,8	0,61	6,47	0,42	2,61	0,22	0,53
7,6	—	—	2,01	1,43	138,6	1,43	55,8	0,94	19,2	0,612	6,63	0,425	2,68	0,222	0,54
7,7	—	—	2,04	1,44	142,2	1,44	57,2	0,95	19,7	0,62	6,79	0,43	2,74	0,225	0,55
7,8	—	—	2,06	1,46	145,9	1,46	58,7	0,97	20,2	0,63	6,95	0,44	2,81	0,23	0,56

ТАБЛИЦА 1.6

ЗНАЧЕНИЯ 1000*v* И *v*, м/с, ДЛЯ СТАЛЬНЫХ ВОДОПРОВОДНЫХ ТРУБ $d = 65 - 250$ мм (ГОСТ 3262-75 С ИЗМ. И ГОСТ 10704-76 С ИЗМ.)

<i>q</i> , л/с	для труб <i>d</i> , мм														
	65		80		100		125		150		200		250		
<i>v</i>	1000 <i>v</i>	<i>v</i>	1000 <i>v</i>	<i>v</i>	1000 <i>v</i>	<i>v</i>	1000 <i>v</i>	<i>v</i>	1000 <i>v</i>	<i>v</i>	1000 <i>v</i>	<i>v</i>	1000 <i>v</i>	<i>v</i>	1000 <i>v</i>
7,9	2,09	149,7	1,48	60,3	60,3	0,98	20,7	0,64	7,11	0,44	2,87	0,23	0,58	—	—
8,0	2,11	153,5	1,50	61,8	61,8	0,99	21,2	0,65	7,28	0,45	2,94	0,231	0,59	—	—
8,1	2,14	157,4	1,52	63,4	63,4	1,00	21,7	0,652	7,45	0,454	3,00	0,233	0,60	—	—
8,2	2,17	161,3	1,54	64,9	64,9	1,02	22,2	0,66	7,62	0,46	3,07	0,24	0,62	—	—
8,3	2,19	165,3	1,58	66,5	66,5	1,03	22,7	0,67	7,79	0,465	3,14	0,242	0,63	—	—
8,4	2,22	169,3	1,58	68,1	68,1	1,04	23,2	0,68	7,96	0,47	3,21	0,244	0,64	—	—

8,5	2,25	173,3	1,39	69,8	1,05	23,7	0,69	8,13	0,473	3,28	0,25	0,66	-
8,6	2,27	177,4	1,61	71,4	1,06	24,2	0,94	8,31	0,48	3,35	0,251	0,67	-
8,7	2,30	181,6	1,63	73,1	1,08	24,8	0,70	8,49	0,49	3,42	0,253	0,68	-
8,8	2,33	185,8	1,65	74,8	1,09	25,3	0,71	8,67	0,492	3,49	0,254	0,70	-
8,9	2,35	190,0	1,67	78,2	1,11	25,8	0,72	8,85	0,50	3,56	0,26	0,71	-
9,0	2,38	194,3	1,69	78,2	1,11	26,4	0,73	9,03	0,504	3,63	0,262	0,73	-
9,1	2,41	198,6	1,71	80,0	1,13	26,9	0,733	9,22	0,51	3,71	0,264	0,74	-
9,2	2,43	203,0	1,73	81,7	1,14	27,5	0,74	9,41	0,514	3,78	0,27	0,76	-
9,3	2,46	207,5	1,74	83,5	1,15	28,0	0,75	9,59	0,52	3,85	0,271	0,77	-
9,4	2,48	212,0	1,76	85,3	1,16	28,6	0,76	9,78	0,524	3,93	0,273	0,79	-
9,5	2,51	216,5	1,78	87,1	1,18	29,2	0,77	9,98	0,53	4,01	0,274	0,80	-
9,6	2,54	221,1	1,80	89,0	1,19	29,8	0,774	10,2	0,54	4,08	0,28	0,81	-
9,7	2,56	225,7	1,82	90,9	1,20	30,3	0,78	10,4	0,543	4,16	0,282	0,83	-
9,8	2,59	230,4	1,84	92,7	1,21	30,9	0,79	10,6	0,55	4,24	0,284	0,85	-
9,9	2,62	235,1	1,86	94,6	1,23	31,5	0,80	10,8	0,55	4,32	0,29	0,86	-
10,0	2,64	239,9	1,88	96,6	1,24	32,2	0,81	11,0	0,56	4,40	0,294	0,88	-
10,25	2,71	252,0	1,92	101,4	1,27	33,8	0,83	11,5	0,57	4,60	0,30	0,92	-
10,50	2,78	264,5	1,97	106,5	1,30	35,4	0,85	12,0	0,59	4,81	0,303	0,96	0,32
10,75	2,84	277,2	2,02	111,6	1,33	37,2	0,87	12,5	0,60	5,02	0,31	1,00	0,33
11,00	2,91	290,3	2,06	116,8	1,36	38,9	0,89	13,1	0,61	5,23	0,32	1,04	0,34
11,25	2,97	303,6	2,11	122,2	1,39	40,7	0,91	13,6	0,63	5,45	0,324	1,08	0,21
11,50	3,04	317,2	2,16	127,7	1,42	42,5	0,93	14,2	0,64	5,67	0,33	1,12	0,212
11,75	-	-	2,20	133,3	1,46	44,4	0,95	14,8	0,66	5,90	0,34	1,17	0,214
12,00	-	-	2,25	139,0	1,49	46,3	0,97	15,4	0,67	6,13	0,35	1,21	0,22
12,25	-	-	2,30	144,9	1,52	48,2	0,99	16,0	0,68	6,37	0,35	1,26	0,223
12,50	-	-	2,34	150,9	1,55	50,2	1,01	16,6	0,70	6,61	0,36	1,30	0,23
12,75	-	-	2,39	157,0	1,58	52,3	1,03	17,2	0,71	6,85	0,37	1,35	0,232
13,00	-	-	2,44	163,2	1,61	54,3	1,05	17,8	0,73	7,10	0,38	1,40	0,24
13,25	-	-	2,48	169,5	1,64	56,4	1,07	18,5	0,74	7,35	0,383	1,45	0,244
13,50	-	-	2,53	176,0	1,67	58,6	1,09	19,1	0,75	7,61	0,39	1,50	0,25
13,75	-	-	2,58	182,6	1,70	60,8	1,11	19,8	0,77	7,87	0,40	1,55	0,253
14,00	-	-	2,63	189,3	1,73	63,0	1,13	20,5	0,78	8,14	0,404	1,60	0,26
14,25	-	-	2,67	196,1	1,76	65,3	1,15	21,2	0,80	8,41	0,41	1,65	0,262
14,50	-	-	2,72	203,0	1,80	67,6	1,17	21,9	0,81	8,68	0,42	1,70	0,264

ТАБЛИЦА 17

ЗНАЧЕНИЯ 1000 И К, М/С, ДЛЯ СТАЛЬНЫХ ВОДОПРОВОДНЫХ ТРУБ $d = 80 - 250$ мм (ГОСТ 3262-75 С ИЗМ. И ГОСТ 10704-76 С ИЗМ.)

$q, \text{ м}^3/\text{с}$	для труб $d, \text{ мм}$												
	80	100	125	150	200	250	1000г	1000г	1000г	1000г	1000г	1000г	
14,75	2,77	210,1	1,83	69,9	1,19	22,6	0,82	8,96	0,43	1,75	0,27	0,58	-
15,00	2,81	217,3	1,86	72,3	1,21	23,3	0,84	9,24	0,433	1,81	0,274	0,59	-

q, л/с

для труб d, мм

	80		100		125		150		200		250	
	p	v	1000:	v	1000:	v	1000:	v	1000:	v	1000:	v
15,5	2,91	1,92	77,2	1,25	24,8	0,87	9,82	0,45	1,92	0,28	0,63	
16,0	3,00	1,98	82,3	1,29	26,5	0,89	10,4	0,46	2,03	0,29	0,67	
16,5	3,09	2,04	87,5	1,33	28,2	0,92	11,0	0,48	2,15	0,30	0,70	
17,0	—	2,11	92,9	1,37	29,9	0,95	11,7	0,49	2,27	0,31	0,74	
17,5	—	2,17	98,5	1,41	31,7	0,98	12,3	0,51	2,39	0,32	0,78	
18,0	—	2,23	104,2	1,45	33,5	1,01	13,0	0,52	2,51	0,33	0,82	
18,5	—	2,29	110,0	1,49	35,4	1,03	13,6	0,53	2,64	0,34	0,86	
19,0	—	2,35	116,1	1,53	37,3	1,06	14,3	0,55	2,77	0,35	0,90	
19,5	—	2,41	122,3	1,57	39,3	1,09	15,0	0,56	2,91	0,36	0,95	
20,0	—	2,48	128,6	1,61	41,4	1,12	15,8	0,58	3,04	0,37	0,99	
20,5	—	2,54	135,1	1,65	43,5	1,14	16,5	0,59	3,18	0,372	1,03	
21,0	—	2,60	141,8	1,69	45,6	1,17	17,3	0,61	3,33	0,38	1,08	
21,5	—	2,66	148,6	1,74	47,8	1,20	18,0	0,62	3,47	0,39	1,13	
22,0	—	2,72	155,6	1,78	50,0	1,23	18,9	0,64	3,62	0,40	1,17	
22,5	—	2,79	162,8	1,82	52,4	1,26	19,7	0,65	3,77	0,41	1,22	
23,0	—	2,85	170,1	1,86	54,7	1,28	20,6	0,66	3,93	0,42	1,27	
23,5	—	2,91	177,6	1,90	57,1	1,31	21,5	0,68	4,09	0,43	1,32	
24,0	—	2,97	185,2	1,94	59,6	1,34	22,4	0,69	4,25	0,44	1,37	
24,5	—	3,03	193,0	1,98	62,1	1,37	23,4	0,71	4,41	0,45	1,43	
25,0	—	3,10	200,9	2,02	64,6	1,40	24,4	0,72	4,58	0,46	1,48	
25,5	—	—	—	2,06	67,2	1,42	25,3	0,74	4,75	0,47	1,53	
26,0	—	—	—	2,10	69,9	1,45	26,3	0,75	4,92	0,473	1,59	
26,5	—	—	—	2,14	72,6	1,48	27,4	0,77	5,09	0,48	1,64	
27,0	—	—	—	2,18	75,4	1,51	28,4	0,78	5,27	0,49	1,70	
27,5	—	—	—	2,22	78,2	1,54	29,5	0,79	5,45	0,50	1,76	
28,0	—	—	—	2,26	81,1	1,56	30,5	0,81	5,64	0,51	1,81	
28,5	—	—	—	2,30	84,0	1,59	31,6	0,82	5,83	0,52	1,87	
29,0	—	—	—	2,34	87,0	1,62	32,8	0,84	6,02	0,53	1,93	
29,5	—	—	—	2,38	90,0	1,65	33,9	0,85	6,21	0,54	1,99	
30,0	—	—	—	2,42	93,1	1,68	35,1	0,87	6,40	0,55	2,06	
30,5	—	—	—	2,46	96,2	1,70	36,2	0,88	6,60	0,56	2,12	
31,0	—	—	—	2,50	99,4	1,73	37,4	0,90	6,81	0,57	2,18	
31,5	—	—	—	2,54	102,6	1,76	38,7	0,91	7,01	0,58	2,25	
32,0	—	—	—	2,58	105,9	1,79	39,9	0,92	7,22	0,584	2,31	
32,5	—	—	—	2,62	109,2	1,81	41,2	0,94	7,43	0,59	2,38	
33,0	—	—	—	2,66	112,6	1,84	42,4	0,95	7,64	0,60	2,45	
33,5	—	—	—	2,70	116,0	1,87	43,7	0,97	7,86	0,61	2,51	
34,0	—	—	—	2,74	119,5	1,90	45,0	0,98	8,08	0,62	2,58	

ТАБЛИЦА 1.8

ЗНАЧЕНИЯ $1000v$ И v , м/с, ДЛЯ СТАЛЬНЫХ ВОДОПРОВОДНЫХ ТРУБ $d=125-250$ мм
(ГОСТ 3262-75 С ИЗМ. И ГОСТ 10704 76 С ИЗМ.)

q , л/с	v	$1000v$	v	$1000v$	v	$1000v$	v	$1000v$
	для труб d , мм							
	125		150		200		250	
34,5	2,78	123,1	1,93	46,4	1,00	8,30	0,63	2,65
35,0	2,82	126,7	1,95	47,7	1,01	8,53	0,64	2,72
35,5	2,87	130,3	1,98	49,1	1,02	8,75	0,65	2,79
36,0	2,91	134,0	2,01	50,5	1,04	8,98	0,66	2,87
36,5	2,95	137,8	2,04	51,9	1,05	9,22	0,67	2,94
37,0	2,99	141,6	2,07	53,3	1,07	9,46	0,68	3,01
37,5	3,03	145,4	2,09	54,8	1,08	9,70	0,69	3,09
38,0	3,07	149,3	2,12	56,3	1,10	9,94	0,694	3,16
38,5	—	—	2,15	57,7	1,11	10,2	0,70	3,24
39,0	—	—	2,18	59,3	1,13	10,4	0,71	3,32
39,5	—	—	2,21	60,8	1,14	10,7	0,72	3,40
40,0	—	—	2,23	62,3	1,15	10,9	0,73	3,48
41	—	—	2,29	65,5	1,18	11,5	0,75	3,64
42	—	—	2,35	68,7	1,21	12,0	0,77	3,80
43	—	—	2,40	72,0	1,24	12,5	0,79	3,97
44	—	—	2,46	75,4	1,27	13,1	0,80	4,14
45	—	—	2,51	78,9	1,30	13,7	0,82	4,32
46	—	—	2,57	82,4	1,33	14,4	0,84	4,50
47	—	—	2,62	86,1	1,36	15,0	0,86	4,68
48	—	—	2,68	89,8	1,39	15,6	0,88	4,87
49	—	—	2,74	93,5	1,41	16,3	0,90	5,06
50	—	—	2,79	97,4	1,44	17,0	0,91	5,25
51	—	—	2,85	101,3	1,47	17,6	0,93	5,44
52	—	—	2,90	105,3	1,50	18,3	0,95	5,64
53	—	—	2,96	109,4	1,53	19,1	0,97	5,85
54	—	—	3,02	113,6	1,56	19,8	0,99	6,05
55	—	—	3,07	117,9	1,59	20,5	1,00	6,26
56	—	—	—	—	1,62	21,3	1,02	6,48
57	—	—	—	—	1,65	22,0	1,04	6,70
58	—	—	—	—	1,67	22,8	1,06	6,92
59	—	—	—	—	1,70	23,6	1,08	7,14
60	—	—	—	—	1,73	24,4	1,10	7,37
61	—	—	—	—	1,76	25,2	1,11	7,60
62	—	—	—	—	1,79	26,1	1,13	7,83
63	—	—	—	—	1,82	26,9	1,15	8,07
64	—	—	—	—	1,85	27,8	1,17	8,31
65	—	—	—	—	1,88	28,7	1,19	8,56
66	—	—	—	—	1,91	29,5	1,21	8,79
67	—	—	—	—	1,93	30,4	1,22	9,05
68	—	—	—	—	1,96	31,2	1,24	9,33

ЗНАЧЕНИЯ $1000i$ И v , м/с, ДЛЯ СТАЛЬНЫХ ВОДОПРОВОДНЫХ ТРУБ $d = 200 - 250$ мм
(ГОСТ 3262-75 С ИЗМ. И ГОСТ 10704 76 И ИЗМ.)

ТАБЛИЦА 1.9

q , л/с	v 1000 <i>i</i>				q , л/с	v 1000 <i>i</i>			
	для труб d , мм					для труб d , мм			
	200		250			200		250	
69	1,99	32,3	1,26	9,60	99	2,86	66,5	1,81	19,8
70	2,02	33,2	1,28	9,88	100	2,89	67,8	1,83	20,2
71	2,05	34,2	1,30	10,2	102	2,94	70,6	1,86	21,0
72	2,08	35,2	1,32	10,5	104	3,00	73,4	1,90	21,8
73	2,11	36,1	1,33	10,7	106	3,06	76,2	1,94	22,7
74	2,14	37,1	1,35	11,0	108	—	—	1,97	23,5
75	2,17	38,2	1,37	11,3	110	—	—	2,01	24,4
76	2,19	39,2	1,39	11,6	112	—	—	2,05	25,3
77	2,22	40,2	1,41	12,0	114	—	—	2,08	26,2
78	2,25	41,3	1,42	12,3	116	—	—	2,12	27,1
79	2,28	42,3	1,44	12,6	118	—	—	2,16	28,1
80	2,31	43,4	1,46	12,9	120	—	—	2,19	29,0
81	2,34	44,5	1,48	13,2	122	—	—	2,23	30,0
82	2,37	45,6	1,50	13,6	124	—	—	2,27	31,0
83	2,40	46,7	1,52	13,9	126	—	—	2,30	32,0
84	2,43	47,9	1,53	14,2	128	—	—	2,34	33,0
85	2,45	49,0	1,55	14,6	130	—	—	2,37	34,1
86	2,48	50,2	1,57	14,9	132	—	—	2,41	35,1
87	2,51	51,3	1,59	15,3	134	—	—	2,45	36,2
88	2,54	52,5	1,61	15,6	136	—	—	2,48	37,3
89	2,57	53,7	1,63	16,0	138	—	—	2,52	38,4
90	2,60	54,9	1,64	16,3	140	—	—	2,56	39,5
91	2,63	56,2	1,66	16,7	142	—	—	2,59	40,7
92	2,66	57,4	1,68	17,1	144	—	—	2,63	41,8
93	2,69	58,7	1,70	17,4	146	—	—	2,67	43,0
94	2,71	59,9	1,72	17,8	148	—	—	2,74	45,4
95	2,74	61,2	1,74	18,2	150	—	—	2,74	45,4
96	2,77	62,5	1,75	18,6	152	—	—	2,78	46,7
97	2,80	63,8	1,77	19,0	154	—	—	2,81	47,7
98	2,83	65,1	1,79	19,4	156	—	—	2,84	48,9

ТАБЛИЦА 1.10

КОЭФФИЦИЕНТЫ МЕСТНЫХ СОПРОТИВЛЕНИЙ ζ ВОДОПРОВОДНЫХ СЕТЕЙ

Местное сопротивление	Значение ζ	Местное сопротивление	Значение ζ
Вентиль	8	Крестовины	
Задвижка	0,5	на проход	0,5
Угольник	0,5	на ответвление	0,5
Отводы	0,5	Обратные клапаны	7
Тройники		Проходные краны	3
на проход	0,6		
на ответвление	1,5		
на противоток	2,5		

ПОТЕРИ НАПОРА H НА МЕСТНЫЕ СОПРОТИВЛЕНИЯ

ТАБЛИЦА I.11

v , м/с	Потери напора H , м, при сумме коэффициентов местных сопротивлений $\Sigma \zeta$											
	1	2	3	4	5	6	7	8	9	10	15	20
0,25	0,003	0,007	0,01	0,013	0,016	0,019	0,022	0,025	0,027	0,032	0,048	0,064
0,3	0,005	0,009	0,014	0,018	0,023	0,027	0,032	0,037	0,041	0,046	0,069	0,092
0,4	0,008	0,016	0,024	0,032	0,042	0,049	0,057	0,065	0,073	0,082	0,123	0,163
0,5	0,013	0,026	0,038	0,051	0,064	0,076	0,089	0,102	0,114	0,127	0,191	0,254
0,6	0,018	0,037	0,055	0,073	0,092	0,110	0,128	0,146	0,165	0,183	0,276	0,365
0,7	0,024	0,049	0,073	0,097	0,122	0,146	0,171	0,195	0,22	0,244	0,366	0,488
0,8	0,033	0,065	0,098	0,13	0,163	0,196	0,228	0,261	0,293	0,326	0,489	0,652
0,9	0,041	0,082	0,124	0,165	0,206	0,247	0,288	0,33	0,371	0,412	0,618	0,834
1	0,05	0,1	0,15	0,2	0,25	0,3	0,35	0,4	0,45	0,5	0,75	1
1,25	0,08	0,16	0,24	0,32	0,42	0,48	0,56	0,64	0,72	0,8	1,2	1,6
1,5	0,115	0,229	0,344	0,458	0,573	0,688	0,803	0,917	1,031	1,146	1,719	2,292
1,75	0,156	0,312	0,468	0,624	0,78	0,936	1,092	1,248	1,404	1,56	2,34	3,12
2	0,202	0,404	0,606	0,808	1,01	1,212	1,414	1,616	1,818	2,02	3,03	4,04
2,25	0,258	0,516	0,77	1,032	1,29	1,548	1,806	2,064	2,322	2,58	3,87	4,16
2,5	0,319	0,637	0,956	1,274	1,593	1,911	2,23	2,548	2,866	3,185	4,778	5,37
2,75	0,385	0,771	1,156	1,542	1,927	2,312	2,697	3,083	3,469	3,854	5,781	7,708
3	0,458	0,917	1,376	1,835	2,294	2,752	3,211	3,67	4,128	4,587	6,88	9,174

Приложение II

ТАБЛИЦЫ ДЛЯ ГИДРАВЛИЧЕСКОГО РАСЧЕТА КАНАЛИЗАЦИОННЫХ СЕТЕЙ

ТАБЛИЦА II.1

РАСХОДЫ СТОЧНЫХ ВОД q И СКОРОСТИ ИХ ДВИЖЕНИЯ v ДЛЯ ЧУГУННЫХ КАНАЛИЗАЦИОННЫХ ТРУБ

h/d	Значения q , л/с, (верхняя строка) и v , м/с (нижняя строка) при уклоне, мм, на 1 м длины						
	10	20	30	40	50	100	150
	$d_s = 50$ мм						
0,05	0,004	0,005	0,006	0,007	0,008	0,012	0,014
	0,1	0,14	0,17	0,2	0,22	0,32	0,39
0,1	0,016	0,023	0,028	0,032	0,036	0,051	0,062
	0,16	0,22	0,27	0,31	0,35	0,49	0,6
0,2	0,067	0,095	0,116	0,134	0,15	0,212	0,259
	0,24	0,34	0,41	0,48	0,53	0,76	0,93
0,3	0,149	0,211	0,258	0,298	0,333	0,471	0,577
	0,3	0,43	0,52	0,6	0,67	0,95	1,17
0,4	0,256	0,362	0,443	0,512	0,572	0,809	0,991
	0,35	0,49	0,61	0,7	0,78	1,11	1,36
0,5	0,381	0,539	0,66	0,762	0,852	1,2	1,48
	0,39	0,55	0,67	0,78	0,87	1,23	1,5
0,6	0,511	0,723	0,885	1,02	1,14	1,62	1,98
	0,42	0,59	0,72	0,83	0,93	1,32	1,61
0,7	0,637	0,901	1,1	1,27	1,42	2,01	2,47
	0,43	0,61	0,75	0,87	0,97	1,37	1,68
0,8	0,744	1,05	1,29	1,49	1,66	2,35	2,88
	0,44	0,62	0,77	0,88	0,99	1,4	1,71
0,9	0,811	1,15	1,4	1,62	1,81	2,56	3,14
	0,44	0,62	0,76	0,87	0,97	1,38	1,69
0,95	0,818	1,16	1,42	1,64	1,83	2,59	3,17
	0,43	0,6	0,74	0,85	0,95	1,34	1,65
1	0,761	1,08	1,32	1,52	1,7	2,41	2,95
	0,39	0,55	0,67	0,78	0,87	1,23	1,5

h/d	Значения q , л/с, (верхняя строка) и v , м/с (нижняя строка) при уклоне, мм, на 1 м длины						
	10	20	30	40	50	100	150
	$d_p = 100$ мм						
0,05	0,023	0,033	0,04	0,046	0,051	0,073	0,089
	0,16	0,22	0,27	0,32	0,35	0,5	0,61
0,1	0,101	0,143	0,175	0,202	0,226	0,319	0,391
	0,25	0,35	0,43	0,49	0,55	0,78	0,96
0,2	0,424	0,6	0,734	0,848	0,948	1,34	1,64
	0,38	0,54	0,66	0,76	0,85	1,2	1,47
0,3	0,948	1,34	1,64	1,9	2,12	3	3,67
	0,48	0,68	0,83	0,96	1,07	1,51	1,85
0,4	1,63	2,31	2,82	3,26	3,65	5,16	6,32
	0,56	0,79	0,96	1,11	1,24	1,76	2,15
0,5	2,42	3,42	4,19	4,84	5,41	7,65	9,37
	0,62	0,87	1,07	1,23	1,38	1,95	2,39
0,6	3,25	4,6	5,63	6,5	7,27	10,3	12,6
	0,66	0,93	1,14	1,32	1,48	2,09	2,56
0,7	4,05	5,73	7,02	8,1	9,06	12,8	15,7
	0,69	0,98	1,19	1,38	1,54	2,18	2,67
0,8	4,73	6,69	8,2	9,46	10,6	15,8	18,3
	0,7	0,99	1,22	1,4	1,57	2,22	2,72
0,9	5,17	7,29	8,93	10,3	11,5	16,3	20
	0,69	0,98	1,2	1,39	1,55	2,19	2,68
0,95	5,2	7,35	9,01	10,4	11,6	16,4	20,1
	0,68	0,95	1,17	1,35	1,57	2,13	2,61
1	4,84	6,84	8,38	9,58	10,8	15,3	18,7
	0,62	0,87	1,07	1,23	1,38	1,95	3,39

ТАБЛИЦА II.2

**РАСХОДЫ СТОЧНЫХ ВОД q И СКОРОСТИ ИХ ДВИЖЕНИЯ v ДЛЯ
ЧУГУННЫХ КАНАЛИЗАЦИОННЫХ ТРУБ $d_p = 150$ мм**

h/d	Значения q , л/с, (верхняя строка) и v , м/с, (нижняя строка) при уклоне, мм, на 1 м длины													
	6	8	10	12	14	16	18	20	30	40	60	80	100	150
0,05	0,05	0,06	0,07	0,08	0,08	0,09	0,09	0,1	0,12	0,14	0,17	0,2	0,22	0,27
	0,16	0,19	0,21	0,23	0,25	0,26	0,28	0,29	0,36	0,41	0,51	0,59	0,66	0,81
0,1	0,23	0,27	0,3	0,33	0,35	0,38	0,4	0,42	0,52	0,6	0,73	0,86	0,95	1,16
	0,25	0,29	0,33	0,3	0,38	0,41	0,43	0,46	0,56	0,65	0,8	0,92	1,03	1,26
0,2	0,98	1,13	1,26	1,38	1,49	1,59	1,69	1,78	2,18	2,52	3,09	3,56	3,98	4,88
	0,39	0,45	0,5	0,55	0,59	0,63	0,67	0,7	0,86	1	1,22	1,41	1,57	1,93
0,3	2,18	2,51	2,81	3,08	3,32	3,55	3,77	3,97	4,87	5,62	6,88	7,95	8,89	10,9
	0,49	0,56	0,63	0,69	0,74	0,8	0,84	0,89	1,09	1,26	1,54	1,78	1,99	2,44
0,4	3,75	4,32	4,83	5,29	5,71	6,11	6,48	6,83	8,37	9,66	11,8	13,7	15,3	18,7
	0,57	0,65	0,73	0,8	0,86	0,92	0,98	1,03	1,27	1,46	1,79	2,07	2,31	2,83
0,5	5,56	6,41	7,17	7,85	8,48	9,07	9,62	10,1	12,4	14,3	17,6	20,3	22,7	27,8
	0,63	0,72	0,81	0,89	0,96	1,02	1,09	1,15	1,4	1,62	1,98	2,29	2,56	3,14
0,6	7,46	8,61	9,63	10,5	11,4	12,2	12,9	13,6	16,7	19,3	23,6	27,2	30,4	37,3
	0,67	0,78	0,87	0,95	1,03	1,1	1,17	1,23	1,51	1,74	2,13	2,46	2,75	3,37
0,7	9,3	10,7	12	13,1	14,2	15,2	16,1	17	20,8	24	29,4	33,9	37,9	46,5
	0,7	0,81	0,91	0,99	1,07	1,15	1,22	1,28	1,57	1,81	2,22	2,56	2,87	3,51
0,8	10,9	12,5	14	15,3	16,6	17,7	18,8	19,8	24,3	28	34,3	39,6	44,3	54,3
	0,72	0,83	0,92	1,01	1,09	1,17	1,24	1,31	1,6	1,85	2,26	2,61	2,92	3,57
0,9	11,8	13,7	15,3	16,7	18,1	19,3	20,5	21,6	26,5	30,6	37,4	43,2	48,3	59,2
	0,71	0,81	0,91	1	1,08	1,15	1,22	1,29	1,58	1,82	2,23	2,58	2,88	3,53
0,95	11,9	13,8	15,4	16,9	18,2	19,5	20,7	21,8	26,7	30,8	37,7	43,6	48,7	59,7
	0,69	0,79	0,89	0,97	1,05	1,12	1,19	1,25	1,54	1,77	2,17	2,51	2,8	3,44
1	11,1	12,8	14,3	15,7	17	18,1	19,2	20,3	24,8	28,7	35,1	40,5	45,3	55,5
	0,63	0,72	0,81	0,89	0,96	1,02	1,09	1,15	1,4	1,62	1,98	2,99	2,56	3,14

Примечание. Таблица составлена по формуле акад. Н. Н. Павловского.

ТАБЛИЦА ПЗ

РАСХОДЫ СТОЧНЫХ ВОД q , л/с, И СКОРОСТИ ИХ ДВИЖЕНИЯ v , м/с,
 ДЛЯ КЕРАМИЧЕСКИХ КАНАЛИЗАЦИОННЫХ ТРУБ $d_f = 150$ мм ПРИ РАЗЛИЧНЫХ УКЛОНАХ i

h/d	$i = 0,01$		$i = 0,015$		$i = 0,02$		$i = 0,025$		$i = 0,03$		$i = 0,035$		$i = 0,04$		$i = 0,045$		$i = 0,05$		$i = 0,060$	
	v	q	v	q	v	q	v	q	v	q	v	q	v	q	v	q	v	q	v	q
0,3	0,789	3,518	0,985	4,392	1,136	5,065	1,275	5,685	1,392	6,207	1,51	6,733	1,613	7,192	1,716	7,652	1,811	8,075	1,969	10,162
0,4	0,919	6,066	1,145	7,558	1,317	8,693	1,48	9,769	1,62	10,694	1,75	11,552	1,871	12,35	1,988	13,123	2,098	13,849	2,279	15,044
0,5	1,020	9,012	1,27	11,22	1,46	12,899	1,64	14,489	1,793	15,841	1,938	17,122	2,07	18,288	2,20	19,437	2,32	20,497	2,520	22,264
0,6	1,090	12,066	1,357	15,022	1,559	17,258	1,75	19,372	1,918	21,232	2,067	22,881	2,208	24,442	2,347	25,981	2,475	27,398	2,686	29,734
0,7	1,143	15,101	1,42	18,761	1,633	21,575	1,835	24,244	2,004	26,477	2,166	28,617	2,314	30,572	2,457	32,462	2,591	34,232	2,812	37,152
0,8	1,164	17,641	1,44	21,825	1,664	25,219	1,867	28,296	2,042	30,948	2,205	33,419	2,353	35,662	2,501	37,905	2,635	39,936	2,862	43,376
0,9	1,148	19,23	1,428	23,92	1,641	27,488	1,841	30,838	2,013	33,72	2,174	36,417	2,32	38,862	2,466	41,308	2,600	43,553	2,822	47,271
1,0	1,020	18,024	1,27	22,44	1,46	25,798	1,64	28,978	1,793	31,682	1,938	34,244	2,07	36,577	2,20	38,874	2,32	40,994	2,520	44,528

ТАБЛИЦА П4

РАСХОДЫ СТОЧНЫХ ВОД q , л/с, И СКОРОСТИ ИХ ДВИЖЕНИЯ v , м/с,
 ДЛЯ КЕРАМИЧЕСКИХ КАНАЛИЗАЦИОННЫХ ТРУБ РАЗЛИЧНЫХ ДИАМЕТРОВ ПРИ РАЗЛИЧНЫХ УКЛОНАХ i

h/d	$i = 0,01$		$i = 0,015$		$i = 0,02$		$i = 0,025$		$i = 0,03$		$i = 0,04$		$i = 0,05$		$i = 0,06$		$i = 0,07$	
	v	q	v	q	v	q	v	q	v	q	v	q	v	q	v	q	v	q
$d_f = 200$ мм																		
0,3	0,961	7,619	1,181	9,363	1,37	10,861	1,527	12,106	1,67	13,24	1,937	15,356	2,173	17,227	2,371	18,797	2,561	20,304
0,4	1,118	13,121	1,372	16,102	1,59	18,66	1,771	20,784	1,943	22,803	2,243	26,324	2,515	29,516	2,743	32,192	2,961	34,75
0,5	1,24	19,478	1,52	23,876	1,76	27,546	1,96	30,788	2,15	33,772	2,48	38,956	2,78	43,668	3,03	47,595	3,27	51,365
0,6	1,325	26,076	1,623	31,94	1,879	36,978	2,091	41,15	2,294	45,145	2,643	52,014	2,957	58,193	3,229	63,546	3,482	68,525
0,7	1,38	32,413	1,700	39,93	1,967	46,200	2,191	51,462	2,401	56,395	2,767	64,991	3,102	72,86	3,378	79,342	3,646	85,637
0,8	1,41	37,991	1,731	46,64	2,004	53,996	2,228	60,031	2,444	65,851	2,817	75,901	3,155	85,008	3,439	92,66	3,708	99,908
0,9	1,395	41,543	1,706	50,805	1,976	58,845	2,199	65,486	2,41	71,77	2,77	82,491	3,11	92,616	3,39	100,95	3,659	108,965
1,0	1,24	38,956	1,52	47,752	1,76	55,292	1,96	61,575	2,15	67,544	2,48	77,912	2,78	87,336	3,03	95,19	3,27	102,73

h/d	$r = 0,01$		$r = 0,015$		$r = 0,02$		$r = 0,025$		$r = 0,03$		$r = 0,04$		$r = 0,05$		$r = 0,06$		$r = 0,07$					
	v	q	v	q	v	q	v	q	v	q	v	q	v	q	v	q	v	q				
0,3	1,118	13,849	1,392	17,243	1,584	19,621	1,776	21,999	1,940	24,093	2,243	27,784	2,489	30,831	2,721	33,705	3,019	37,396				
0,4	1,3	23,838	1,594	29,229	1,836	33,667	2,057	37,719	2,252	41,295	2,595	47,584	2,879	52,792	3,144	57,651	3,489	63,978				
0,5	1,44	35,342	1,765	43,318	2,032	49,871	2,275	55,835	2,49	61,112	2,867	70,365	3,18	78,047	3,472	85,213	3,851	94,515				
0,6	1,537	47,262	1,885	57,963	2,168	66,667	2,427	74,63	2,654	81,61	3,056	93,972	3,386	107,119	3,697	113,682	4,101	126,105				
0,7	1,611	59,124	1,973	72,409	2,271	83,346	2,541	93,255	2,778	101,953	3,196	117,293	3,545	130,101	3,871	142,066	4,29	157,443				
0,8	1,64	69,044	2,008	84,537	2,31	97,251	2,586	108,871	2,828	119,059	3,254	136,993	3,606	151,813	3,937	165,748	4,363	183,682				
0,9	1,618	75,287	1,98	92,131	2,277	105,951	2,55	118,654	2,78	129,356	3,208	149,271	3,558	165,557	3,885	180,773	4,309	200,502				
1,0	1,44	70,684	1,765	86,637	2,032	99,743	2,275	111,671	2,49	122,224	2,867	140,729	3,18	156,093	3,472	170,426	3,851	189,03				
								$d_p = 250 \text{ mm}$														
0,3	1,256	22,104	1,533	27,346	1,772	31,609	1,992	35,533	2,179	38,869	2,513	44,827	2,79	49,768	3,054	54,477	3,298	58,83				
0,4	1,458	38,5	1,777	46,923	2,052	54,185	2,307	60,919	2,52	66,543	2,907	76,762	3,225	85,159	3,529	93,187	3,811	100,633				
0,5	1,615	57,079	1,967	69,52	2,27	80,229	2,55	90,125	2,786	98,465	3,21	113,451	3,56	125,821	3,896	137,696	4,207	148,688				
0,6	1,724	76,338	2,098	92,899	2,422	107,246	2,718	120,353	2,969	131,467	3,418	151,349	3,731	165,208	4,149	183,717	4,48	198,374				
0,7	1,807	95,496	2,199	116,213	2,535	133,97	2,845	150,352	3,109	164,304	3,579	189,143	3,965	209,542	4,34	229,36	4,686	247,646				
0,8	1,839	111,487	2,236	135,555	2,578	156,289	2,896	175,567	3,162	191,693	3,64	220,671	4,044	245,163	4,425	268,261	4,779	289,722				
0,9	1,813	121,48	2,205	147,746	2,544	170,461	2,856	191,366	3,12	209,056	3,591	240,615	3,983	266,881	3,359	292,075	4,707	315,392				
1,0	1,615	114,158	1,967	139,039	2,27	160,457	2,55	180,25	2,786	196,931	3,21	226,902	3,56	251,642	3,896	265,393	4,207	297,376				
								$d_p = 300 \text{ mm}$														

ТАБЛИЦА П.5

РАСХОДЫ СТОЧНЫХ ВОД q , л/с, И СКОРОСТИ ИХ ДВИЖЕНИЯ v , м/с,
 ДЛЯ ПОЛИЭТИЛЕНОВЫХ КАНАЛИЗАЦИОННЫХ ТРУБ ТИПА СЛ И
 ПВП РАЗЛИЧНЫХ ДИАМЕТРОВ ПРИ РАЗЛИЧНЫХ УКЛОНАХ i

h/d	q		v		q		v		q		v	
	$i = 0,01$		$i = 0,02$		$i = 0,03$		$i = 0,04$		$i = 0,05$			
	q	v	q	v	q	v	q	v	q	v	q	v
$d_y = 63 \text{ мм}$												
0,3	0,3	0,456	0,47	0,70	0,60	0,894	0,70	1,06	0,80	1,2		
0,4	0,535	0,542	0,822	0,833	1,04	1,054	1,23	1,25	1,39	1,41		
0,5	0,8	0,61	1,23	0,93	1,56	1,18	1,84	1,39	2,08	1,57		
0,6	1,09	0,66	1,67	1,01	2,11	1,27	2,49	1,50	2,81	1,70		
0,7	1,37	0,69	2,09	1,06	2,64	1,34	3,12	1,59	3,51	1,78		
0,8	1,61	0,71	2,49	1,08	3,08	1,36	3,64	1,60	4,1	1,81		
0,9	1,75	0,70	2,66	1,06	3,36	1,34	3,96	1,58	4,47	1,78		
1,0	1,61	0,61	2,47	0,93	3,12	1,18	3,68	1,39	4,16	1,57		
$d_y = 90 \text{ мм}$												
0,3	0,83	0,60	1,25	0,92	1,57	1,15	1,86	1,36	2,1	1,54		
0,4	1,45	0,72	2,19	1,08	2,73	1,35	3,23	1,60	3,64	1,80		
0,5	2,18	0,80	3,27	1,21	4,09	1,51	4,81	1,78	5,43	2,01		
0,6	2,95	0,87	4,42	1,30	5,52	1,63	6,50	1,92	7,33	2,16		
0,7	3,7	0,91	5,54	1,37	6,87	1,70	8,12	2,0	9,16	2,26		
0,8	4,32	0,93	6,47	1,39	8,06	1,74	9,50	2,04	10,7	2,31		
0,9	4,71	0,92	7,05	1,37	8,77	1,71	10,33	2,01	11,66	2,27		
1,0	4,35	0,80	6,55	1,21	8,17	1,51	9,63	1,78	10,87	2,01		
$d_y = 110 \text{ мм}$												
0,3	1,45	0,71	2,164	1,06	2,72	1,33	3,18	1,56	3,57	1,76		
0,4	2,53	0,84	3,77	1,25	4,73	1,57	5,52	1,83	6,23	2,06		
0,5	3,79	0,94	5,63	1,39	7,05	1,75	8,24	2,04	9,29	2,3		
0,6	5,14	1,02	7,59	1,5	9,3	1,84	11,1	2,19	12,52	2,47		
0,7	6,43	1,06	9,51	1,58	11,89	1,97	13,98	2,3	15,65	2,59		
0,8	7,52	1,09	11,12	1,61	13,89	2,0	16,22	2,34	18,27	2,64		
0,9	8,18	1,07	12,11	1,58	15,13	1,98	17,22	2,31	19,89	2,6		
1,0	7,59	0,94	11,26	1,39	14,1	1,75	16,47	2,04	18,57	2,3		

Примечание. Таблицы составлены на основании формул, полученных СКТБ «Энергопромполимер».

ТАБЛИЦА П.6

РАСХОДЫ СТОЧНЫХ ВОД q , л/с, И СКОРОСТИ ИХ ДВИЖЕНИЯ v , м/с,
 ДЛЯ АСБЕСТОЦЕМЕНТНЫХ КАНАЛИЗАЦИОННЫХ ТРУБ РАЗЛИЧНЫХ
 ДИАМЕТРОВ ПРИ РАЗЛИЧНЫХ УКЛОНАХ i

h/d	q		v		q		v		q		v	
	$i = 0,01$		$i = 0,015$		$i = 0,02$		$i = 0,025$		$i = 0,03$			
	q	v	q	v	q	v	q	v	q	v	q	v
$d_y = 100 \text{ мм}$												
0,3	0,54	1,07	0,667	1,322	0,772	1,53	0,864	1,712	0,947	1,877		
0,4	0,627	1,84	0,773	2,268	0,895	2,626	1,001	2,937	1,097	3,218		
0,5	0,695	2,729	0,856	3,361	0,99	3,888	1,107	4,347	1,213	4,763		
0,6	0,745	3,665	0,917	4,512	1,06	5,215	1,185	5,83	1,298	6,386		
0,7	0,777	4,562	0,957	5,619	1,106	6,494	1,236	7,258	1,354	7,951		
0,8	0,791	5,331	0,974	6,561	1,125	7,578	1,258	8,474	1,378	9,282		
0,9	0,781	5,814	0,961	7,155	1,11	8,264	1,241	9,239	1,36	10,125		
1,0	0,695	5,458	0,856	6,723	0,99	7,775	1,107	8,694	1,213	9,527		

Продолжение табл. II.6

h/d	v	q	v	q	v	q	v	q	v	q
	$i = 0,01$		$i = 0,015$		$i = 0,02$		$i = 0,025$		$i = 0,03$	
$d_s = 150 \text{ мм}$										
0,3	0,681	2,683	0,837	3,298	0,966	3,806	1,08	4,256	1,183	4,661
0,4	0,79	4,608	0,969	5,652	1,119	6,527	1,251	7,297	1,37	7,991
0,5	0,874	6,823	1,072	8,369	1,237	9,657	1,383	10,797	1,515	11,828
0,6	0,936	9,155	1,147	11,219	1,324	12,951	1,48	14,476	1,622	15,865
0,7	0,977	11,406	1,197	13,974	1,381	16,122	1,544	18,025	1,691	19,741
0,8	0,994	13,311	1,218	16,311	1,405	18,815	1,571	21,038	1,721	23,047
0,9	0,98	14,505	1,202	17,791	1,386	20,515	1,55	22,942	1,698	25,133
1,0	0,874	13,647	1,072	16,738	1,237	19,315	1,383	21,595	1,515	23,656
$d_s = 200 \text{ мм}$										
0,3	0,826	5,848	1,012	7,165	1,169	8,276	1,307	9,253	1,431	10,131
0,4	0,957	10,03	1,172	12,283	1,354	14,191	1,514	15,867	1,658	17,377
0,5	1,058	14,841	1,296	18,18	1,497	21,0	1,674	23,482	1,833	25,713
0,6	1,132	19,894	1,387	24,376	1,602	28,155	1,792	31,496	1,962	34,482
0,7	1,181	24,772	1,447	30,351	1,671	35,05	1,869	39,203	2,046	42,916
0,8	1,202	28,922	1,472	35,419	1,701	40,929	1,902	45,765	2,082	50,096
0,9	1,186	31,541	1,453	38,641	1,678	44,625	1,876	49,891	2,055	54,651
1,0	1,058	29,682	1,296	36,36	1,497	42,0	1,674	46,964	1,833	51,425
$d_s = 250 \text{ мм}$										
0,3	0,952	10,42	1,167	12,773	1,347	14,744	1,506	16,484	1,649	18,049
0,4	1,102	17,856	1,351	21,89	1,56	25,277	1,744	28,258	1,91	30,948
0,5	1,219	26,436	1,494	32,4	1,725	37,41	1,928	41,812	2,112	45,802
0,6	1,305	35,458	1,599	43,446	1,846	50,157	2,064	56,08	2,261	61,433
0,7	1,361	44,135	1,668	54,09	1,926	62,456	2,153	69,818	2,358	76,465
0,8	1,385	51,521	1,697	63,128	1,96	72,911	2,190	81,467	2,399	89,242
0,9	1,366	56,163	1,675	68,868	1,934	79,516	2,161	88,849	2,367	97,319
1,0	1,219	52,872	1,494	64,8	1,725	74,82	1,928	83,624	2,112	91,605

Продолжение табл. II.6

h/d	v	q	v	q	v	q	v	q	v	q
	$i = 0,035$		$i = 0,04$		$i = 0,05$		$i = 0,06$		$i = 0,07$	
$d_s = 100 \text{ мм}$										
0,3	1,023	2,028	1,093	2,166	1,223	2,424	1,339	2,654	1,447	2,868
0,4	1,185	3,477	1,266	3,714	1,416	4,154	1,551	4,551	1,676	4,917
0,5	1,31	5,144	1,4	5,498	1,566	6,15	1,715	6,735	1,853	7,277
0,6	1,402	6,989	1,499	7,375	1,676	8,246	1,836	9,033	1,983	9,756
0,7	1,463	8,591	1,563	9,178	1,748	10,264	1,915	11,245	2,069	12,149
0,8	1,488	10,023	1,59	10,71	1,779	11,983	1,948	13,122	2,105	14,149
0,9	1,468	10,929	1,569	11,681	1,755	13,066	1,922	14,309	2,077	15,463
1,0	1,31	10,289	1,4	10,996	1,566	12,3	1,715	13,47	1,853	14,553
$d_s = 150 \text{ мм}$										
0,3	1,278	5,036	1,367	5,386	1,527	6,017	1,673	6,592	1,807	7,12
0,4	1,48	8,633	1,583	9,234	1,769	10,319	1,938	11,304	2,093	12,209
0,5	1,637	12,78	1,75	13,663	1,956	15,271	2,143	16,731	2,314	18,066
0,6	1,752	17,137	1,873	18,32	2,094	20,482	2,294	22,439	2,477	24,229
0,7	1,828	21,34	1,954	22,811	2,184	25,496	2,393	27,936	2,584	30,166
0,8	1,86	24,909	1,988	26,623	2,222	29,757	2,434	32,596	2,629	35,207
0,9	1,835	27,16	1,962	29,04	2,192	32,445	2,402	35,553	2,594	38,395
1,0	1,637	25,561	1,75	27,325	1,956	30,542	2,143	33,462	2,314	36,132

Продолжение табл. II.6

h/d	v		q		v		q		v		q	
	i = 0, 035		i = 0,04		i = 0,05		i = 0,06		i = 0,07			
d_н = 200 мм												
0,3	1,546	10,945	1,653	11,703	1,848	13,084	2,025	14,337	2,187	15,484		
0,4	1,791	18,771	1,915	20,07	2,141	22,439	2,345	24,577	2,532	26,537		
0,5	1,98	27,775	2,117	29,696	2,367	33,203	2,593	36,374	2,8	39,277		
0,6	2,119	37,241	2,266	39,824	2,534	44,534	2,776	48,787	2,997	52,671		
0,7	2,21	46,355	2,364	49,586	2,643	55,438	2,895	60,724	3,126	65,569		
0,8	2,249	54,115	2,405	57,868	2,689	64,702	2,946	70,886	3,181	76,54		
0,9	2,219	59,013	2,373	63,108	2,653	70,554	2,906	77,283	3,139	83,479		
1,0	1,98	55,55	2,117	59,393	2,367	66,407	2,593	72,747	2,8	78,555		
d_н = 250 мм												
0,3	1,781	19,494	1,905	20,851	2,13	23,314	2,333	25,536	2,52	27,583		
0,4	2,063	33,427	2,206	35,744	2,466	39,957	2,701	43,764	2,918	47,28		
0,5	2,281	49,468	2,439	52,894	2,727	59,14	2,987	64,778	3,227	69,983		
0,6	2,442	66,35	2,611	70,943	2,919	79,311	3,197	86,865	3,454	93,847		
0,7	2,547	82,594	2,723	88,302	3,045	98,733	3,335	108,148	3,603	116,838		
0,8	2,591	96,384	2,771	103,08	3,098	115,244	3,393	126,218	3,666	136,373		
0,9	2,557	105,131	2,734	112,408	3,057	125,688	3,348	137,653	3,617	148,713		
1,0	2,281	98,935	2,439	105,788	2,727	188,28	2,987	129,557	3,227	139,967		

Приложение III.

ТРУБЫ СТАЛЬНЫЕ И СОЕДИНИТЕЛЬНЫЕ ЧАСТИ К НИМ

ТАБЛИЦА III.1
ОСНОВНЫЕ РАЗМЕРЫ, мм, И МАССА (БЕЗ МУФТ), кг,
ТРУБ СТАЛЬНЫХ ВОДОГАЗОПРОВОДНЫХ ПО
ГОСТ 3262-75 С ИЗМ.

Условный проход	Наружный диаметр	Толщина стенки труб			Теоретическая масса 1 м труб		
		легких	обыкновенных	усиленных	легких	обыкновенных	усиленных
10	17	2,0	2,2	2,8	0,74	0,8	0,98
15	21,3	2,5	2,8	3,2	1,16	1,28	1,43
20	26,8	2,5	2,8	3,2	1,5	1,66	1,86
25	33,5	2,8	3,2	4,0	2,12	2,39	2,91
32	42,3	2,8	3,2	4,0	2,73	3,09	3,78
40	48,0	3,0	3,5	4,0	3,34	3,84	4,34
50	60,0	3,0	3,5	4,5	4,22	4,38	6,16
65	75,5	3,2	4,0	4,5	5,71	7,05	7,88

Примечание. В таблице приведена масса неоцинкованных (черных) труб. Масса оцинкованных труб на 3% больше.

ТАБЛИЦА III.2
ОСНОВНЫЕ РАЗМЕРЫ, мм, И МАССА, кг, ТРУБ
СТАЛЬНЫХ ЭЛЕКТРОСВАРНЫХ ПРЯМОШОВНЫХ ПО
ГОСТ 10704-76 С ИЗМ.

Условный проход	Наружный диаметр	Толщина стенки	Масса 1 м	Условный проход	Наружный диаметр	Толщина стенки	Масса 1 м
10	14	1,6	0,49	100	108	2,8	7,26
15	18	2	0,79	125	133	3,2	10,24
20	25	2	1,13	150	159	3,5	13,42
25	32	2	1,48	200	219	4	21,21
32	38	2	1,78	250	273	4	26,54
40	45	2	2,12	300	325	4	34,67
50	57	2,5	3,36	350	377	5	45,87
65	76	2,8	5,06	400	426	5	51,91
80	89	2,8	5,95				

ОСНОВНЫЕ РАЗМЕРЫ, мм, И МАССА, кг, ТРУБ СТАЛЬНЫХ БЕСШОВНЫХ ГОРЯЧЕДЕФОРМИРОВАННЫХ
ПО ГОСТ 8732 78 С ИЗМ.

Условный проход	Наружный диаметр × × толщину стенки	Номинальный внутренний диаметр	Масса 1 м	Условный проход	Наружный диаметр × × толщину стенки	Номинальный внутренний диаметр	Масса 1 м
50	57 × 3,5	50	4,62	194	194 × 5	184	23,31
65	76 × 3,5	69	6,26	200	219 × 7	205	36,6
80	89 × 3,5	82	7,38	250	273 × 8	257	52,28
100	108 × 4	100	10,26	300	325 × 8	309	62,54
125	133 × 4	125	12,73	350	377 × 9	359	81,68
150	159 × 4,5	150	17,15	400	426 × 10	406	102,59
168	168 × 5	158	20,1				

Примечание. Трубы предназначены для перемещения неагрессивных и малоагрессивных сред при $p, \leq 2,5$ МПа (25 кгс/см²) и температуре до 300°C.

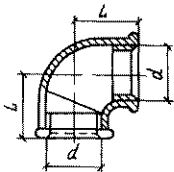
ТАБЛИЦА ПЛ.4

УГОЛЬНИКИ, ТРОЙНИКИ, КРЕСТЫ И МУФТЫ ПРЯМЫЕ

Соединительные части	Обозначение	Размеры, мм, и масса, кг, при условном проходе, мм							
		8	10	15	20	25	32	40	50

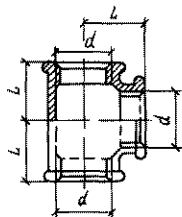
Угольники прямые по ГОСТ 8946-75 с изм.

d	$1/4''$	$3/8''$	$1/2''$	$3/4''$	1"	$1 1/4''$	$1 1/2''$	2"
L	21	25	28	33	38	45	50	58
Масса	0,042	0,059	0,094	0,146	0,229	0,352	0,494	0,790



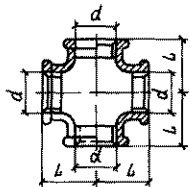
Тройники прямые по ГОСТ 8948-75 с изм

d	$1/4''$	$3/8''$	$1/2''$	$3/4''$	1"	$1 1/4''$	$1 1/2''$	2"
L	21	25	28	33	38	45	50	58
Масса	0,064	0,085	0,133	0,206	0,318	0,490	0,673	1,088

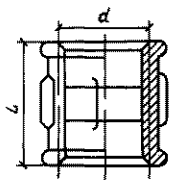


Кресты прямые по ГОСТ 8951-75 с изм.

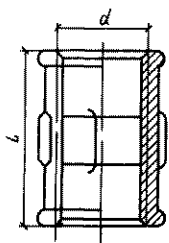
d	—	$3/8''$	$1/2''$	$3/4''$	1"	$1 1/4''$	$1 1/2''$	2"
L	—	25	28	33	38	45	50	58
Масса	—	0,105	0,163	0,284	0,383	0,585	0,797	1,251



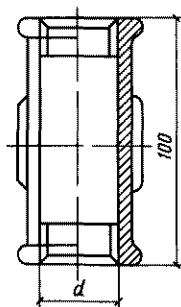
Соединительные части	Обозначение	Размеры, мм, и масса, кг, при условном проходе, мм							
		8	10	15	20	25	32	40	50
Муфты	<i>d</i>	1/4"	3/8"	1/2"	3/4"	1"	1 1/4"	1 1/2"	2"
прямые	<i>L</i>	22	24	28	31	35	38	43	47
короткие по ГОСТ 8954-75 с изм	Масса	0,031	0,040	0,065	0,096	0,155	0,226	0,309	0,480



Муфты	<i>d</i>	1/4"	3/8"	1/2"	3/4"	1"	1 1/4"	1 1/2"	2"
прямые	<i>L</i>	27	30	36	39	45	50	55	65
длинные по ГОСТ 8955-75 с изм	Число ребер	2	2	2	2	4	4	4	5

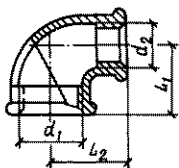


Муфты компенсирующие по ГОСТ 8956-75 с изм	<i>d</i>	1/4"	3/8"	1/2"	3/4"	1"	1 1/4"	1 1/2"	2"
	Масса	—	—	0,175	0,236	0,342	0,462	0,582	0,832
	Число ребер	—	—	2	2	4	4	4	6

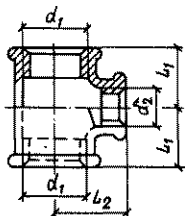


УГОЛЬНИКИ,

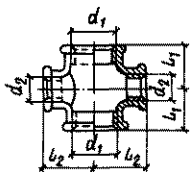
Соединительные части	Обозначение	Размеры, мм.					
		15 × 10	15 × 20	20 × 10	20 × 15	25 × 15	25 × 20
Угольник переходной по ГОСТ 8947-75 с изм.	d_1	$1/2''$	—	$3/4''$	$3/4''$	1"	1"
	d_2	$3/8''$	—	$3/8''$	$1/2''$	$1/2''$	$3/4''$
	L_1	26	—	28	30	32	35
	L_2	26	—	28	31	34	36
	Масса	0,067	—	0,103	0,134	0,173	0,204



Тройник переходной по ГОСТ 8949-75 с изм.	d_1	$1/2''$	$1/2''$	$3/4''$	$3/4''$	1"	1"
	d_2	$3/8''$	$3/4''$	$3/8''$	$1/2''$	$1/2''$	$3/4''$
	L_1	26	31	28	30	32	35
	L_2	26	30	28	31	34	36
	Масса	0,119	0,163	0,168	0,183	0,255	0,285

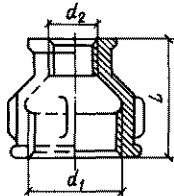


Кресты переходные по ГОСТ 8952-75 с изм.	d_1	$1/2''$	—	—	$3/4''$	1"	1"
	d_2	$3/8''$	—	—	$1/2''$	$1/2''$	$3/4''$
	L_1	26	—	—	30	32	35
	L_2	26	—	—	31	34	36
	Масса	0,137	—	—	0,212	0,284	0,329



МУФТЫ

Соединительные части	Обозначение	Размеры, мм.						
		10 × 8	15 × 8	15 × 10	20 × 10	20 × 15	25 × 15	25 × 20
Муфты переходные по ГОСТ 8957-75 с изм.	d_1	$3/8''$	$1/2''$	$1/2''$	$1/2''$	$3/4''$	$3/4''$	1"
	d_2	$1/4''$	$1/4''$	$3/8''$	$3/8''$	$1/2''$	$1/2''$	$3/4''$
	L	30	36	36	39	39	45	45
Масса		0,040	0,061	0,064	0,086	0,095	0,134	0,147



ТРОЙНИКИ И КРЕСТЫ

ТАБЛИЦА III.5

и масса, кг, при условном проходе, мм

32 × 15	32 × 20	32 × 25	40 × 15	40 × 20	40 × 25	40 × 32	50 × 15	50 × 20	50 × 25	50 × 32	50 × 40
1 ¹ / ₄ "	1 ¹ / ₄ "	1 ¹ / ₄ "	—	—	1 ¹ / ₂ "	1 ¹ / ₂ "	—	—	—	—	—
1 ¹ / ₂ "	3 ³ / ₄ "	1"	—	—	1"	1 ¹ / ₄ "	—	—	—	—	—
34	36	40	—	—	42	46	—	—	—	—	—
38	41	42	—	—	46	48	—	—	—	—	—
0,234	0,260	0,321	—	—	0,415	0,459	—	—	—	—	—

1 ¹ / ₄ "	1 ¹ / ₄ "	1 ¹ / ₄ "	1 ¹ / ₂ "	1 ¹ / ₂ "	1 ¹ / ₂ "	1 ¹ / ₂ "	2"	2"	2"	2"	2"
1 ¹ / ₂ "	3 ³ / ₄ "	1"	1 ¹ / ₂ "	3 ³ / ₄ "	1"	1 ¹ / ₄ "	1 ¹ / ₂ "	3 ³ / ₄ "	1"	1 ¹ / ₄ "	1 ¹ / ₂ "
34	38	40	36	38	42	46	38	40	44	48	52
38	41	42	42	44	46	48	48	50	52	54	55
0,352	0,382	0,430	0,459	0,494	0,552	0,616	0,672	0,714	0,788	0,807	0,940

1 ¹ / ₄ "	1 ¹ / ₄ "	1 ¹ / ₄ "	—	1 ¹ / ₂ "	1 ¹ / ₂ "	1 ¹ / ₂ "	—	—	2"	2"	2"
1 ¹ / ₂ "	3 ³ / ₄ "	1"	—	3 ³ / ₄ "	1"	1 ¹ / ₄ "	—	—	1"	1 ¹ / ₄ "	1 ¹ / ₂ "
34	36	40	—	38	42	46	—	—	44	48	52
36	41	42	—	44	46	48	—	—	52	54	55
0,382	0,428	0,492	—	0,543	0,619	0,709	—	—	0,859	0,964	0,055

ПЕРЕХОДНЫЕ И ФУТОРКИ

ТАБЛИЦА III.6

и масса, кг, при условном проходе, мм

32 × 15	32 × 20	32 × 25	40 × 15	40 × 20	40 × 25	40 × 32	50 × 15	50 × 20	50 × 25	50 × 32	50 × 40
1"	1 ¹ / ₄ "	1 ¹ / ₄ "	1 ¹ / ₄ "	1 ¹ / ₂ "	1 ¹ / ₂ "	1 ¹ / ₂ "	—	—	2"	2"	2"
1 ¹ / ₂ "	3 ³ / ₄ "	1"	1 ¹ / ₂ "	3 ³ / ₄ "	1"	1 ¹ / ₄ "	—	—	1"	1 ¹ / ₄ "	1 ¹ / ₂ "
50	50	50	55	55	55	55	—	—	65	65	65
0,185	0,209	0,218	0,243	0,258	0,280	0,325	—	—	0,416	0,447	0,473

Соединительные части	Обозначение	Размеры, мм,						
		10 × 8	15 × 8	15 × 10	20 × 10	20 × 15	25 × 15	25 × 20
Футорки по ГОСТ 8960-75 с изм	Тип	I	II	I	II	I	II	I
	d_1	$3/8''$	$1/2''$	$1/2''$	$3/4''$	$3/4''$	$1''$	$1''$
	d_2	$1/4''$	$1/4''$	$3/8''$	$3/8''$	$1/2''$	$1/2''$	$3/4''$
	L	20	24	24	26	26	29	29
	S	19	24	24	30	30	36	36
	h	7	7	7	7	7	7	7
	Масса	0,019	0,038	0,032	0,064	0,054	0,106	0,084

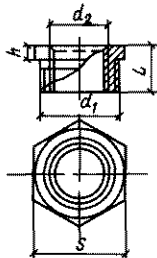
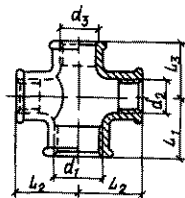
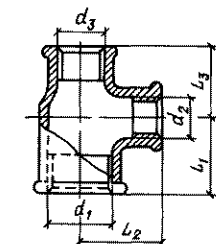


ТАБЛИЦА III.7

ТРОЙНИКИ И КРЕСТЫ С ДВУМЯ ПЕРЕХОДАМИ

Соединительные части	Обозначение	Размеры, мм, и масса, кг, при условном проходе, мм						
		20 × 15 × 15	20 × 20 × 15	25 × 15 × 20	25 × 20 × 20	32 × 20 × 25	32 × 25 × 25	40 × 25 × 32
Тройники с двумя переходами по ГОСТ 8950 75 с изм	d_1	$3/4''$	$3/4''$	$1''$	$1''$	$1 1/4''$	$1 1/4''$	$1 1/2''$
	d_2	$1/2''$	$3/4''$	$1/2''$	$3/4''$	$3/4''$	$1''$	$1''$
	d_3	$1/2''$	$1/2''$	$3/4''$	$3/4''$	$1''$	$1''$	$1 1/4''$
	L_1	30	33	32	35	36	40	42
	L_2	31	33	34	36	41	42	46
	L_3	28	31	30	33	35	38	40
	Масса	0,158	0,185	0,215	0,246	0,329	0,374	0,477
Кресты с двумя переходами по ГОСТ 8953-75 с изм	d_1	$3/4''$	$3/4''$	$1''$	$1''$	$1 1/4''$	—	—
	d_2	$1/2''$	$3/4''$	$1/2''$	$3/4''$	$3/4''$	—	—
	d_3	$1/2''$	$1/2''$	$3/4''$	$3/4''$	$1''$	—	—
	L_1	30	33	32	35	36	—	—
	L_2	31	33	34	36	41	—	—
	L_3	28	31	30	33	35	—	—
	Масса	0,200	0,264	0,252	0,316	0,396	—	—



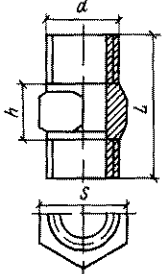
и масса, кг, при условном проходе, мм

32 × 15	32 × 20	32 × 25	40 × 15	40 × 20	40 × 25	40 × 32	50 × 15	50 × 20	50 × 25	50 × 32	50 × 40
II	II	I	II	II	II	I	III	III	II	II	II
1 1/4"	1 1/4"	1 1/4"	1 1/2"	1 1/2"	1 1/2"	1 1/2"	2"	2"	2"	2"	2"
1/2"	3/4"	1"	1/2"	3/4"	1"	1 1/4"	1/2"	3/4"	1"	1 1/4"	1 1/2"
31	31	31	31	31	31	31	48	48	35	35	35
46	46	46	50	50	50	50	65	65	65	65	65
7	7	7	7	7	7	7	8	8	8	8	8
0,221	0,180	0,146	0,299	0,256	0,198	0,122	0,381	0,379	0,471	0,360	0,271

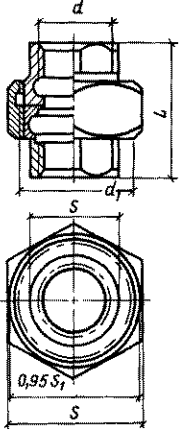
НИППЕЛИ ДВОЙНЫЕ И ГАЙКИ СОЕДИНИТЕЛЬНЫЕ

ТАБЛИЦА III.8

Соединительные части	Обозначения	Размеры, мм, и масса, кг, при условном проходе, мм							
		8	10	15	20	25	32	40	50
Ниппели двойные по ГОСТ 8958-75 с изм.	<i>d</i>	1/4"	3/8"	1/2"	3/4"	1"	1 1/4"	1 1/2"	2"
	<i>S</i>	17	19	24	30	36	46	50	65
	<i>L</i>	36	38	54	47	53	57	59	68
	<i>h</i>	7	7	7	8	8	9	9	10
	Масса	0,029	0,035	0,065	0,090	0,140	0,209	0,210	0,406

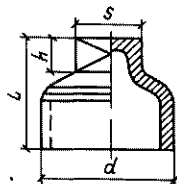
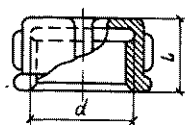
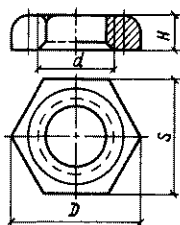


Гайки соединительные по ГОСТ 8959-75 с изм.	<i>d₁</i>	3/4"	7/8"	1 1/8"	1 1/4"	1 3/4"	2"	2 1/4"	2 3/4"
	<i>d</i>	1/4"	3/8"	1/2"	3/4"	1"	1 1/4"	1 1/2"	2"
	<i>S</i>	19	22	27	32	41	50	55	65
	<i>S₁</i>	32	36	46	50	65	70	75	90
	<i>L</i>	42	45	48	52	58	65	70	78
Масса	0,216	0,282	0,464	0,588	1,091	1,423	1,702	2,522	



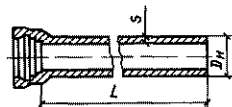
КОНТРГАЙКИ, КОЛПАКИ И ПРОБКИ

Соединительные части	Обозначение	Размеры, мм, и масса, кг, при условном проходе, мм							
		8	10	15	20	25	32	40	50
Контргайки по ГОСТ 8961-75 с изм	d	$1/4''$	$3/8''$	$1/2''$	$3/4''$	1"	$1 1/4''$	$1 1/2''$	2"
	H	6	7	8	9	10	11	12	13
	S	22	27	32	36	46	55	60	75
	D	24,4	31,2	36,9	41,6	53,1	63,5	69,3	86,5
	Масса	0,013	0,023	0,034	0,041	0,077	0,109	0,127	0,212
Колпаки по ГОСТ 8962-75 с изм	d	—	—	$1/2''$	$3/4''$	1"	$1 1/4''$	$1 1/2''$	2"
	L	—	—	19	22	24	27	27	32
	Число ребер	—	—	2	2	4	4	4	6
	Масса	—	—	0,053	0,089	0,138	0,221	0,251	0,474
	Пробки по ГОСТ 8963-75 с изм	d	$1/4''$	$3/8''$	$1/2''$	$3/4''$	1"	$1 1/4''$	$1 1/2''$
L		22	24	26	32	36	39	41	48
S		9	11	14	17	19	22	22	27
h		6	7	7	9	10	12	12	14
Масса		0,016	0,024	0,040	0,069	0,110	0,157	0,186	0,322



ТРУБЫ ЧУГУННЫЕ НАПОРНЫЕ РАСТРУБНЫЕ И КАНАЛИЗАЦИОННЫЕ

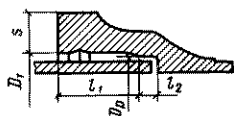
ОСНОВНЫЕ РАЗМЕРЫ, мм, И МАССА, кг,



Условный проход	Наружный диаметр D_n	Толщина s стенки цилиндрической части трубы класса										Масса трубы класса ЛА, кг, при длине L , м	Масса 1 м трубы, кг			
		ЛА	А	Б	2	3	4	5	6	7	8			9	10	
65	81	6,7	7,4	8,0	26,7	38	—	—	—	—	—	—	—	—	—	11,3
80	98	7,2	7,9	8,6	—	50	65	—	—	—	—	—	—	—	—	14,9
100	118	7,5	8,3	9,0	—	63	82	101	120	—	—	—	—	—	—	18,9
125	144	7,9	8,7	9,5	—	82	106	130	155	—	—	—	—	—	—	24,5
150	170	8,3	9,2	10,0	—	102	132	163	193	—	—	—	—	—	—	30,5
200	222	9,2	10,1	11,0	—	—	193	238	282	—	—	—	—	—	—	44,6
250	274	10,0	11,0	12,0	—	—	260	320	381	—	—	—	—	—	—	60,1
300	326	10,8	11,9	13,0	—	—	336	414	492	—	—	—	—	—	—	77,6
350	378	11,7	12,8	14,0	—	—	422	520	618	—	—	—	—	—	—	97,6
400	429	12,5	13,8	15,0	—	—	515	633	752	870	989	1107	1226	—	—	118,5
500	532	14,2	15,6	17,0	—	—	730	897	1065	1232	1400	1567	1735	—	—	167,5
600	635	15,8	17,4	19,0	—	—	971	1194	1417	1640	1863	2086	2308	—	—	222,9
700	738	17,5	19,3	21,0	—	—	1258	1538	1825	—	—	—	—	—	—	287,2
800	842	19,2	21,1	23,0	—	—	1575	1935	2295	—	—	—	—	—	—	359,8
900	945	20,6	22,3	25,0	—	—	1926	2363	2801	—	—	—	—	—	—	437,8
1000	1048	22,5	24,8	27,0	—	—	2324	2850	3376	—	—	—	—	—	—	525,6

ТАБЛИЦА IV.2

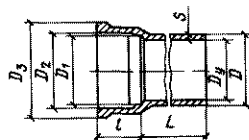
РАЗМЕРЫ, мм, РАСТРУБНОГО СОЕДИНЕНИЯ И МАССА, кг, РАСТРУБА



Условный проход трубы	D_n	D_p	s	l_1	l_2	Масса
80	116	110	25	65	10	4,9
100	137	131	26	65	15	6,3
125	163	157	27	65	15	7,8
150	189	183	28	70	15	10,2
200	241	235	30	70	15	14,6
250	294	287	32	75	15	20,0
300	346	339	34	75	20	26,0
350	398	392	36	80	20	31,9
400	449	443	39	80	20	40,9
500	553	547	42	85	20	59,6
600	657	651	45	90	25	79,5
700	760	754	48	95	25	102
800	865	859	52	100	30	136
900	968	962	56	105	30	174
1000	1072	1066	60	110	35	222

ТАБЛИЦА IV.3

РАЗМЕРЫ, мм, ТРУБЫ И РАСТРУБОВ ПО ГОСТ 6942.3-80



Элемент отливки	Обозначения размеров	Размеры, при D_n , мм		
		50	100	150
Труба	D	58	109	160
	s	4	4,5	5
Раструб	D_1	65	118	168
	D_2	74	125	178
	D_3	94	149	204
	l	60	70	75

И СОЕДИНИТЕЛЬНЫЕ ЧАСТИ К НИМ

Приложение IV

ТАБЛИЦА IV.1

ТРУБ С РАСТРУБОМ ПО ГОСТ 9583-75

Масса трубы класса А, кг, при длине L, м										Масса 1 м трубы, кг	Масса трубы класса Б, кг, при длине L, м										Масса 1 м трубы, кг
2	3	4	5	6	7	8	9	10	2		3	4	5	6	7	8	9	10			
29	41	—	—	—	—	—	—	—	—	12,4	31	44	—	—	—	—	—	—	—	—	13,3
—	54	70	—	—	—	—	—	—	—	16,2	—	57	75	—	—	—	—	—	—	—	17,5
—	69	90	110	131	—	—	—	—	—	20,8	—	73	96	118	140	—	—	—	—	—	22,3
—	88	115	142	169	—	—	—	—	—	26,8	—	95	124	153	182	—	—	—	—	—	29,1
—	—	111	145	179	212	—	—	—	—	33,7	—	119	156	192	229	—	—	—	—	—	36,4
—	—	—	210	259	307	—	—	—	—	48,8	—	—	226	279	332	—	—	—	—	—	52,9
—	—	—	284	350	415	—	—	—	—	65,9	—	—	306	378	450	—	—	—	—	—	71,6
—	—	—	367	452	537	—	—	—	—	85,2	—	—	397	490	582	—	—	—	—	—	92,7
—	—	—	458	564	671	—	—	—	—	106,5	—	—	496	612	728	—	—	—	—	—	116,1
—	—	—	563	693	824	954	1085	1215	1346	130,5	—	—	607	748	889	1032	1172	1313	1455	141,4	
—	—	—	794	977	1161	1344	1528	1711	1895	183,5	—	—	857	1057	1256	1456	1655	1854	2054	199,4	
—	—	—	—	1059	1304	1548	1793	2038	2283	252,8	—	—	1146	1413	1679	1949	2212	2479	2746	266,6	
—	—	—	—	1366	1682	1948	—	—	—	316,0	—	—	1473	1816	2159	—	—	—	—	342,9	
—	—	—	—	1714	2109	2504	—	—	—	294,6	—	—	1852	2281	2710	—	—	—	—	429,0	
—	—	—	—	2098	2579	3060	—	—	—	480,9	—	—	2270	2794	3318	—	—	—	—	523,9	
—	—	—	—	2534	3112	3690	—	—	—	578,0	—	—	2733	3361	3989	—	—	—	—	627,9	

ТАБЛИЦА IV.4
МАССА ТРУБ, кг (СМ. ЭСКИЗ К ТАБЛ. IV.3)

D _г , мм	Масса при строительной длине L, мм					
	750	1000	1250	2000	2100	2200
50	4,6	5,9	—	11	—	—
100	10,5	—	16,3	25	26,2	27,3
150	—	—	—	40	41,8	43,6

Примечание. По специальному заказу поставляются трубы длиной 2200 мм

ТАБЛИЦА IV.5
РАЗМЕРЫ, мм, РАСТРУБОВ ФАСОННЫХ ЧАСТЕЙ ПО ГОСТ 6942.2-80

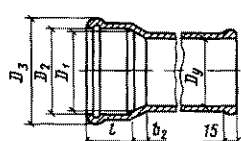
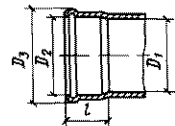
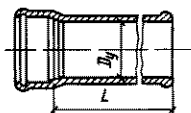
Разрубы фасонных частей	Обозначение размеров	Размеры при D _г , мм
		50 100 150
	D ₁	65 118 168
	D ₂	72 123 176
	D ₃	90 145 202
	l	55 65 70
	b ₂	15 20 25
	D ₁	67 118 170
	D ₂	72 123 176
	D ₃	90 145 202
	l	55 65 70

ТАБЛИЦА IV.6
МАССА, КГ, ПАТРУБКОВ ПО ГОСТ 6942.4-80



D_y	Масса при строительной длине L , мм			
	200	250	350	400
50	—	2,1	2,7	3,0
100	4,0	4,6	5,9	—
150	—	—	—	9,1

ТАБЛИЦА IV.7
РАЗМЕРЫ, ММ, И МАССА, КГ, ПАТРУБКОВ КОМПЕНСАЦИОННЫХ ПО ГОСТ 6942.5 80

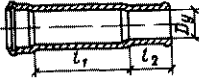
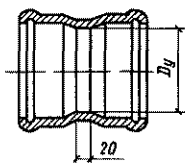
Схема раструба	D_y	l_1	l_2	Масса
	100	370	120	9,1
	150	380	130	13,7

ТАБЛИЦА IV.8
РАЗМЕРЫ, ММ, И МАССА, КГ, МУФТ

Муфты	Обозначение	Размеры и масса при D_y , мм		
		50	100	150
По ГОСТ 6942 22-80	Масса	1,4	3,2	5,6



Надвижные по ГОСТ 6942 23-80	L	80	100	120
	D	67	118	170
	Масса	1,8	4,1	6,5

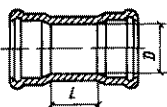
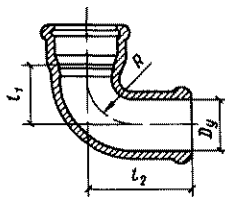
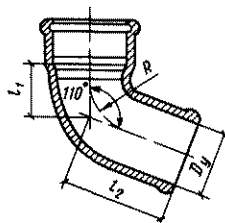


ТАБЛИЦА IV.9
РАЗМЕРЫ, ММ, И МАССА, КГ, ОТВОДОВ И КОЛЕН

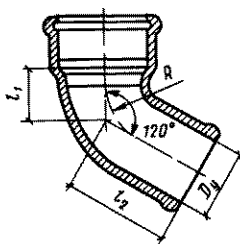
Фасонные части	Обозначение	Размеры и масса при D_y , мм		
		50	100	150
Колено по ГОСТ 6942 7-80	l_1	90	150	160
	l_2	150	170	220
	R	70	75	130
	Масса	2,1	5,1	9,4



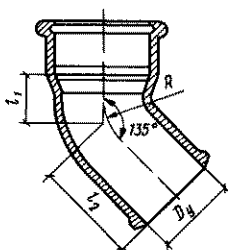
Отвод 110° по ГОСТ 6942 9 80	l_1	70	75	—
	l_2	135	150	—
	R	70	75	—
	Масса	1,8	4,3	—



Отвод 120° по ГОСТ 6942 9-80	l_1	60	65	—
	l_2	125	140	—
	R	70	75	—
	Масса	1,7	3,8	—



Отвод 135° по ГОСТ 6942 9-80	l_1	50	55	100
	l_2	115	125	165
	R	70	75	175
	Масса	1,6	3,7	7,7



Продолжение табл. IV.9

Фасонные части	Обозначение	Размеры и масса при D_y , мм		
		50	100	150
Отвод 150° по ГОСТ 6942 9-80	l_1	65	125	65
	l_2	130	175(275)	125
	R	167	335	130
	Масса	1,8	5,1(6,2)	6,4

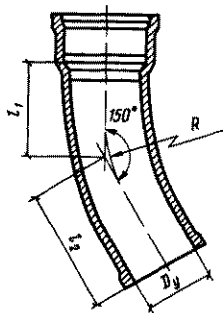


ТАБЛИЦА IV.10
РАЗМЕРЫ, мм, И МАССА, кг, ОТСТУПА С РАСТРУБОМ
ТИПА 1 ПО ГОСТ 6942.11-80

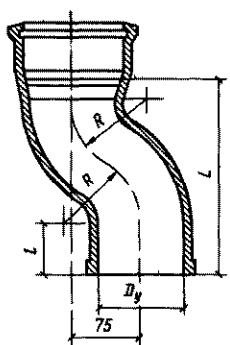
Схема отступа	D_y	L	l	R	Масса
	50	210	81	60	2,1
	100	260	97	85	5,2
	150	260	90	90	8,2

ТАБЛИЦА IV.11

РАЗМЕРЫ, мм, И МАССА, кг, ПАТРУБКОВ
ПЕРЕХОДНЫХ С РАСТРУБОМ ТИПА 1

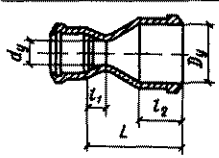
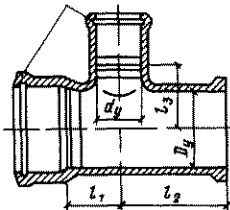
Схема патрубка переходного по ГОСТ 6942 6-80	Обозначения	Размеры и масса при $D_y \times d_y$, мм	
		100×50	150×100
	L	145	155
	l_1	30	35
	l_2	65	70
	Масса	2,2	4,2

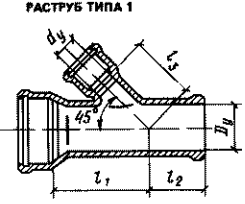
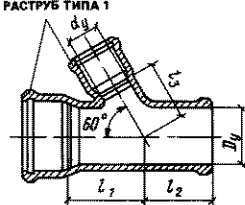
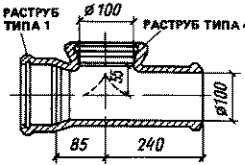
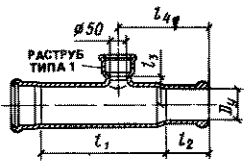
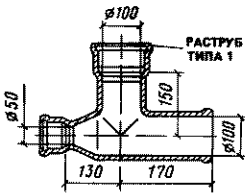
ТАБЛИЦА IV.12

РАЗМЕРЫ, мм, И МАССА, кг, ТРОЙНИКОВ

Тройники	Обозначения	Размеры и масса при $D_y \times d_y$, мм					
		50×50	100×50	100×100	150×50	150×100	150×150
Прямые 90° по ГОСТ 6942 12-80	l_1	70	75	95	40	70	95
	l_2	130	160	170	155	190	210
	l_3	70	90	150	95	95	95
	Масса	2,7	5	7,7	6,4	8,5	10,8

РАСТРУБ ТИПА 1



Тройники	Обозначения	Размеры и масса при $D_1 \times d_1$, мм					
		50 × 50	100 × × 50	100 × × 100	150 × × 50	150 × × 100	150 × × 150
Косые 45° по ГОСТ 6942 17-80	l_1	135	165	205	145	185	220
	l_2	100	120	125	80	110	150
	l_3	135	170	205	170	195	220
	Масса	3,1	6	8,4	6,9	9,2	13,2
	РАСТРУБ ТИПА 1						
Косые 60° по ГОСТ 6942 17-80	l_1	100	120	150	100	130	160
	l_2	110	115	140	115	140	170
	l_3	105	120	150	130	145	160
	Масса	3	5,3	7,7	6,7	8,6	13,6
	РАСТРУБ ТИПА 1						
Прямые низкие по ГОСТ 6942 154-80	Масса	—	—	6,0	—	—	—
РАСТРУБ ТИПА 1							
Прямые компенсационные по ГОСТ 6942 13-80	l_1	—	370	—	380	—	—
	l_2	—	120	—	130	—	—
	l_3	—	65	—	95	—	—
	l_4	—	240	—	250	—	—
	Масса	—	9,5	—	14,5	—	—
РАСТРУБ ТИПА 1							
Прямые переходные по ГОСТ 6942 15-80	Масса	—	6,8	—	—	—	—
РАСТРУБ ТИПА 1							

Тройники	Обозначения	Размеры и масса при $D_y \times d_y$, мм				
		50 × 50	100 × × 50	100 × × 100	150 × × 50	150 × × 100
Прямые переходные низкие по ГОСТ 6942.16-80	Масса	—	4,9	—	—	—

ТАБЛИЦА IV.13

ОСНОВНЫЕ РАЗМЕРЫ, мм, И МАССА, кг, СПЕЦИАЛЬНЫХ ФАСОННЫХ ЧАСТЕЙ

Продолжение табл. IV.13

Фасонные части	Обозначение	Размеры и масса при D_y , мм		Фасонные части	Обозначение	Размеры и масса при D_y , мм	
		100	150			100	150
Отвод-тройник приборный 150° по ГОСТ 6942.10-80	Масса	7,3		Крестовина двухплоскостная по ГОСТ 6942.21 80	l_1	95	100
	Масса	7,3			l_2	180	180
					l_3	90	130
					l_4	120	145
					Масса	8,6	13,8
Отвод-тройник приборный 150° по ГОСТ 6942.10-80	Масса	7,3					
	Масса	7,3					

РАЗМЕРЫ, мм, И МАССА, кг, КРЕСТОВИН С РАСТРУБОМ ТИПА I

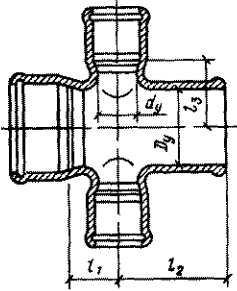
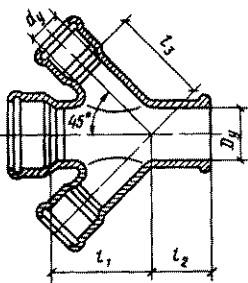
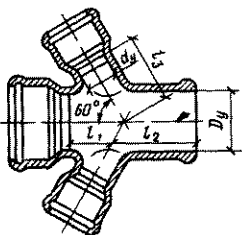
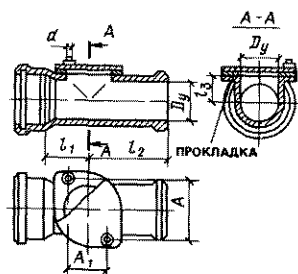
Крестовины	Обозначения	Размеры и масса при $D_y \times d_y$, мм				
		50 × 50	100 × 50	100 × 100	150 × 50	150 × 100
Прямые по ГОСТ 6942.18-80	l_1	70	75	95	40	70
	l_2	130	160	170	155	190
	l_3	70	90	100	95	95
	Масса	3,5	6,5	8,8	7,2	10,3
						
Косые 45° по ГОСТ 6942.20-80	l_1	135	165	205	145	185
	l_2	100	120	125	80	110
	l_3	135	170	205	170	195
	Масса	4,1	7,2	10,9	7,8	10,8
						
Косые 60° по ГОСТ 6942.20-80	l_1	100	120	150	100	130
	l_2	110	115	140	115	140
	l_3	105	120	150	130	145
	Масса	3,8	6,2	10,2	7,4	10,3
						

ТАБЛИЦА IV.15

РАЗМЕРЫ, мм, И МАССА, кг, РЕВИЗИЙ ПО ГОСТ 6942.24 80



Продолжение табл IV15

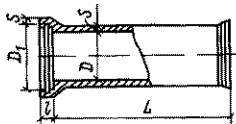
Условный проход	l_1	l_2	l_3	A	A_1	d	Масса	Число болтов
50	60	140	32	80	40	10	3,2	2
100	95	210	56	130	80	12	8,0	2
150	120	220	82	170	85	12	14,2	4

Примечание. Размеры и масса даны без учета антикоррозийного покрытия

Приложение V

ТРУБЫ НЕМЕТАЛЛИЧЕСКИЕ

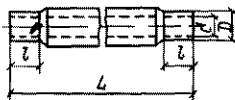
ТАБЛИЦА V.1
ОСНОВНЫЕ РАЗМЕРЫ, мм, ТРУБ КЕРАМИЧЕСКИХ
КАНАЛИЗАЦИОННЫХ ПО ГОСТ 286 82



D	L	D_1	l	s
150		224	60	19
200	1000, 1100, 1200	282	60	20
250	1300, 1400, 1500	340	60	22
300		398	60	27
350		456	70	28
400		510	70	30
500		622	70	36

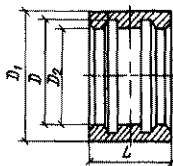
ТАБЛИЦА V.2

ОСНОВНЫЕ РАЗМЕРЫ, мм, И МАССА, кг, ТРУБ АСБЕСТОЦЕМЕНТНЫХ НАПОРНЫХ ПО ГОСТ 539-80



Условный проход	Внутренний диаметр d трубы марки			Наружный диаметр D обточенных концов	Длина L труб марок			Длина обточенных концов l	Масса 1 м трубы марки		
	ВТ-6	ВТ-9	ВТ-12		ВТ-6	ВТ-9	ВТ-12		ВТ-6	ВТ-9	ВТ-12
100	104	100	96	122	2950	2950	2950	200	7,8	9,2	10,4
					3950	3950	3950				
					2950	2950	2950				
150	146	141	135	168	3950	3950	3950	200	12,9	15,2	17,9
					3950	3950	3950				
200	196	189	181	224	3950	3950	3950	200	22,1	26,4	31,2
250	244	235	228	274	3950	3950	3950	200	28,4	35,9	41,1
300	289	279	270	324	3950	3950	3950	200	40,2	49,4	57,4

ОСНОВНЫЕ РАЗМЕРЫ, мм, И МАССА, кг, МУФТ АСБЕСТОЦЕМЕНТНЫХ НАПОРНЫХ



Условный проход	Наружный диаметр D_1 муфты марки		Внутренний диаметр D_2	Диаметр канавок D	Длина l	Масса, кг, муфты марки	
	SAM-6	SAM-9 и SAM-12				SAM-6	SAM-9 и SAM-12
100	171	175	127	150	140	3,5	3,8
150	218	224	173	196	140	4,6	5,2
200	277	286	229	252	150	6,9	8,2
250	328	341	279	302	150	8,7	10,6
300	384	398	329	352	150	11,1	13,8

Примечание. Асбестоцементные муфты изготовляют трех марок SAM-6—для соединения труб марки ВТ-6, SAM-9—труб марки ВТ-9 и SAM-12—труб марки ВТ-12

ТАБЛИЦА V.4

ОСНОВНЫЕ РАЗМЕРЫ, мм, И МАССА, кг, ТРУБ, МУФТ И КОЛЕЦ АСБЕСТОЦЕМЕНТНЫХ БЕЗНАПОРНЫХ ГОСТ 1839-80

Изделие	Обозначения	Размеры и справочная масса при D_1 , мм			
		100	150	200	300
Труба	D	118	161	211	307
	d	100	141	189	279
	L	2950	2950	3925	3925
	Масса	14,7	25,9	51	90,2
Муфта	D_1	160	212	262	366
	D_2	140	188	234	334
	Масса	1,61	2,53	3,30	5,30
	Резиновое кольцо	Внутренний диаметр	90	122	160

Примечание. Асбестоцементные трубы и муфты применяются для устройства безнапорной канализации

ТАБЛИЦА V.5

ОСНОВНЫЕ РАЗМЕРЫ, мм, И МАССА, кг, ТРУБ ИЗ ПОЛИЭТИЛЕНА НИЗКОГО ДАВЛЕНИЯ (ВЫСОКОЙ ПЛОТНОСТИ)
ПО ГОСТ 18599-83 С ИЗМ.

Средний наружный диаметр трубы	Толщина стенки	Масса 1 м	Толщина стенки	Масса 1 м	Толщина стенки	Масса 1 м	Толщина стенки	Масса 1 м				
									труб типа			
									Л	СЛ	С	Т
10	—	—	—	—	—	—	2,0	0,052				
12	—	—	—	—	—	—	2,0	0,065				
16	—	—	—	—	—	—	2,0	0,092				
20	—	—	—	—	—	—	2,0	0,118				
25	—	—	—	—	2,0	0,151	2,3	0,172				
32	—	—	—	—	2,0	0,197	3,0	0,28				
40	—	—	2,0	0,249	2,3	0,286	3,7	0,432				
50	—	—	2,0	0,315	2,9	0,443	4,6	0,669				
63	2,0	0,4	2,5	0,497	3,6	0,691	5,8	1,06				
75	2,0	0,480	2,9	0,678	4,3	0,981	6,9	1,49				
110	2,7	0,946	4,3	1,47	6,3	2,09	10,0	3,16				
140	3,5	1,55	5,4	2,33	8,0	3,35	12,8	5,14				
160	3,9	1,96	6,2	3,06	9,1	4,37	14,6	6,70				
225	5,5	3,88	8,7	4,98	12,8	8,59	20,5	13,2				
280	6,9	6,01	10,8	9,92	15,9	13,3	25,5	20,4				
315	7,7	7,04	12,2	11,7	17,9	16,8	28,7	25,1				
400	9,8	12,1	15,4	18,7	22,7	27,0	36,4	41,8				

ТАБЛИЦА V.6

ОСНОВНЫЕ РАЗМЕРЫ, мм, И МАССА, кг, ТРУБ ИЗ ПОЛИЭТИЛЕНА ВЫСОКОГО ДАВЛЕНИЯ (НИЗКОЙ ПЛОТНОСТИ) ПО ГОСТ 18599-83 С ИЗМ.

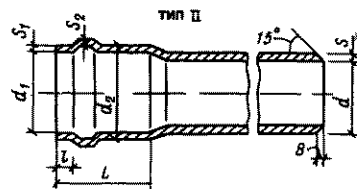
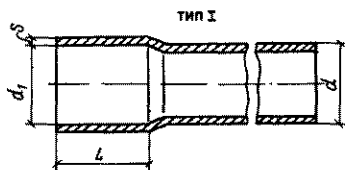
Средний наружный диаметр трубы	Толщина стенки	Масса 1 м	Толщина стенки	Масса 1 м	Толщина стенки	Масса 1 м	Толщина стенки	Масса 1 м				
									труб типа			
									Л	СЛ	С	Т
10	—	—	—	—	—	—	2,0	0,051				
12	—	—	—	—	—	—	2,0	0,063				
16	—	—	—	—	2,0	0,089	2,7	0,112				
20	—	—	—	—	2,2	0,125	3,4	0,176				
25	—	—	2,0	0,146	2,7	0,189	4,2	0,271				
32	2,0	0,19	2,4	0,226	3,5	0,311	5,4	0,441				
40	2,0	0,241	3,0	0,364	4,3	0,477	6,7	0,682				
50	2,4	0,364	3,7	0,534	5,4	0,745	8,4	1,07				
63	3,0	0,564	4,7	0,850	6,8	1,17	10,5	1,68				
75	3,6	0,805	5,6	1,20	8,1	1,67	12,5	2,38				
110	5,3	1,73	8,1	2,54	11,8	3,54	18,4	5,11				
140	6,7	2,76	10,4	4,14	—	—	—	—				
160	7,7	3,61	11,9	5,39	—	—	—	—				

Примечания: 1 Трубы типов Л—легкие, СЛ—среднелегкие, С—средние и Т—тяжелые рассчитаны на давление P_r , равное соответственно 0,25, 0,4, 0,6 и 1,0 МПа (2,5, 4,6 и 10 кгс/см²).

2 Трубы изготавливают и поставляют отрезками длиной 6, 8, 10 и 12 м с допуском отклонением до 50 мм или свернутыми в бухты (при условном проходе до 40 мм включительно).

ТАБЛИЦА V.7

РАЗМЕРЫ, мм, И МАССА, кг, ТРУБ НАПОРНЫХ ИЗ НЕПЛАСТИФИЦИРОВАННОГО ПОЛИВИНИЛХЛОРИДА (ПВХ) ПО ТУ 6-19-231-83



Тип труб	d	d_1	d_2	s	s_1	s_2	L	l	B	Масса 1 м
I	25	25,3	—	1,5	—	—	32	—	—	0,174
	32	32,3	—	1,8	—	—	32	—	—	0,264
	110	110,8	80	5,3	5,9	5,0	116	17	10	2,62
	160	161,0	132,5	7,7	8,5	7,4	134	22	14	5,51
II	225	226,4	186,0	10,8	12,0	10,6	154	27	20	10,87
	280	281,6	314,7	13,4	14,9	13,4	172	32	24	16,73
	315	316,8	351,3	15,0	16,7	15,2	184	35	26	21,09

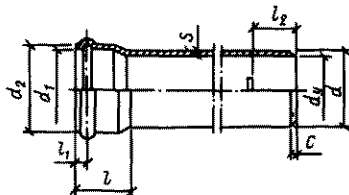
Трубы напорные из поливинилхлорида (ПВХ) выпускают тяжелого типа с раструбами. Они предназначены для трубопроводов, транспортирующих воду, в том числе и питьевого качества, а также другие агрессивные жидкие и газообразные среды при температуре до 40°C, в которых ПВХ стоек. ПВХ не стоек к хлору и некоторым его соединениям. Использование

труб из ПВХ для хозяйственно-питьевого водопровода допускается только при наличии разрешения Министерства здравоохранения.

Трубы с раструбами типа II соединяют с помощью резиновых уплотнительных колец, трубы с раструбами типа I склеивают с помощью клея марки ГИПК-127 по ТУ 6-05-251-95-79.

ТАБЛИЦА V.8

РАЗМЕРЫ, мм, И МАССА, кг, ТРУБ КАНАЛИЗАЦИОННЫХ ИЗ ПОЛИЭТИЛЕНА НИЗКОГО ДАВЛЕНИЯ (ПНД) ПО ГОСТ 22689.3-77

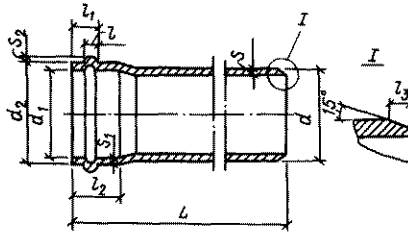


Условный проход d_3 , мм	d	d_1	d_2	l	l_1	l_2	s	C	Масса 1 м
50	50	50,6	59,6	41	11	32	3	6	0,445
100	110	110,9	121,5	74	14	62	3,5	7	1,225

Трубы изготовляют длиной 6000 мм. Трубы предназначены для применения в системах внутренней канализации зданий. Максимальная допустимая температура сточных вод: постоянных — 60–70°C; кратковременных (до 1 мин) — 100°C.

Трубы соединяют с помощью уплотнительных колец, изготовляемых из резины марки 3318 или теплостойкой мягкой резины (твердостью по ТИР в пределах 30/45) по ГОСТ 22689.19–77.

ТАБЛИЦА V.9
РАЗМЕРЫ, мм, И МАССА, кг, ТРУБ КАНАЛИЗАЦИОННЫХ ИЗ НЕПЛАСТИФИЦИРОВАННОГО ПОЛИВИНИЛХЛОРИДА (ПВХ) ПО ТУ 6-19-307-86



d	d_1	d_2	s	s_1	s_2	l	l_1	l_2	l_3	L	Масса 1 изделия
50	50,3	59,6	3,2	2,9	2,1	7,8	18	38	6	2650	1,84
										2620	3,57
90	90,4	101	3,2	2,9	2,1	9,1	20	48	6	5440	7,14
										2000	3,35
										2485	4,16
										2605	4,38
110	110,4	120,6	3,2	2,9	2,1	9,1	22	54	6	2650	4,44
										4000	6,7
										2000	5,18
										2485	4,16
160	160,5	174,3	3,6	3,2	2,7	11,7	32	74	7	3000	8,22
										5500	15,08
										6000	16,45
										2000	6,9
160	160,5	174,3	4,7	4,1	3,4	11,7	32	74	7	3000	10,4
										5500	19,2
										6000	20,9
										5500	23,25
200	200,6	216,2	4,5	4,0	3,4	13,0	40	90	9	6000	26,36
										5500	29,89
200	200,6	216,2	5,9	5,3	3,9	13,0	40	90	9	6000	32,6

Трубы канализационные из ПВХ предназначены для применения в системах бытовой канализации при максимальной постоянной температуре 60°C и температуре кратковременных стоков до 90°C.

Трубы изготавливают с раструбом для соединения с помощью резиновых уплотнителей колец. По согласованию с потребителем допускается поставка труб без раструбов.

ТАБЛИЦА V.10
ОСНОВНЫЕ РАЗМЕРЫ, мм, ТРУБ ФАОЛИТОВЫХ ПО
ТУ 6-05-987-79

Условный проход	Толщина стенки	Длина	Условный проход	Толщина стенки	Длина
40	3,0	2000	200	10,0	1000
50	5,0	2000	250	12,0	1000
100	7,0	2000	300	12,5	1000
150	10,0	1000			

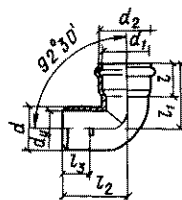
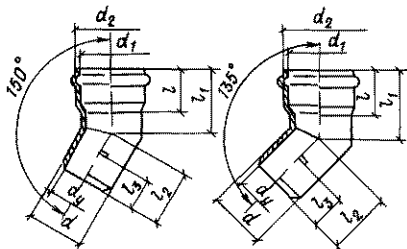


ТАБЛИЦА V.11
РАЗМЕРЫ, мм, И МАССА, кг, ОТВОДОВ ИЗ ПОЛИЭТИЛЕНА ВЫСОКОЙ ПЛОТНОСТИ (ПВП) ПО ГОСТ 22689.9-77

Условный проход d_p , мм	d	d_1	d_2	l	l_1	l_2	l_3	Масса изделия
Отвод 150°								
50	50	50,6	59,6	41	55	46	32	0,05
100	110	110,9	121,5	74	98	86	62	0,23
Отвод 135°								
50	50	50,6	59,6	41	62	53	32	0,056
100	110	110,9	121,5	74	116	104	62	0,275
Отвод 90°								
50	50	50,6	59,6	41	80	71	32	0,07
100	110	110,9	121,5	74	159	147	62	0,35

* Размеры даны для справок

Отводы и крестовины поставляются комплектно с уплотнительными резиновыми кольцами.

Крестовина прямая по ГОСТ 22689.11-77 диаметром 100/100

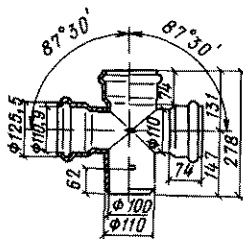
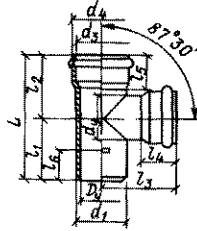


ТАБЛИЦА V.12

РАЗМЕРЫ, мм, И МАССА, кг, ТРОЙНИКОВ ПРЯМЫХ ПО ГОСТ 22689.10 77



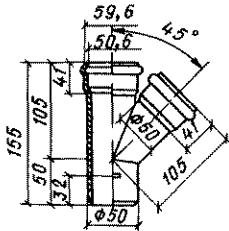
Тройник прямой
 $D_y \times d_y$

	d_1	d_2	d_3	d_4	l_1	l_2	l_3	l_4	l_5	l_6	L^*	Масса изде- лия
50 × 50	50	50	50,6	59,6	71	67	80	41	41	32	138	0,086
100 × 50	110	50	110,9	121,5	96	102	107	41	74	62	198	0,28
100 × 100	110	110	110,9	121,5	147	131	159	74	74	62	278	0,48

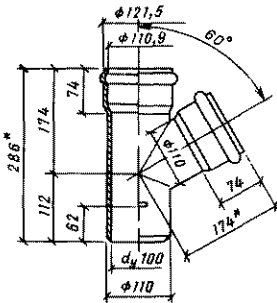
* Размеры даны для справок

Тройники поставляются комплектно с уплотнительными резиновыми кольцами

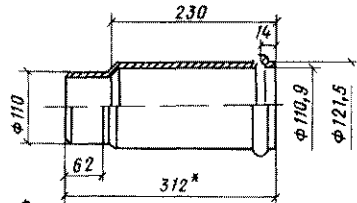
Тройник косой по ГОСТ 22689.10-77 диа- метром 50 × 50 мм



Тройник косой 60° по ГОСТ 22689.10-77 диаметр 100 × 100 мм



Патрубок компенсационный диаметром 100 мм



Патрубок переходной 100 × 50 мм по ГОСТ 22689.2 77

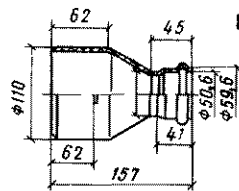
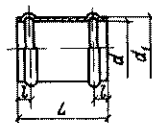


ТАБЛИЦА V.13
РАЗМЕРЫ, мм, И МАССА, кг, МУФТ ПО
ГОСТ 22689.13 77

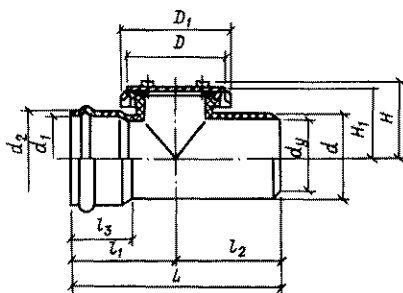


Условный проход d_y	d	d_1	L	l	Масса изде- лия
50	50,6	59,6	87	11	0,046
100	110,9	121,5	153	14	0,190

Муфты и патрубки поставляются комплектно с резиновыми уплотнительными кольцами.

ТАБЛИЦА V.14

РАЗМЕРЫ, мм, И МАССА, кг, РЕВИЗИЙ ПО ГОСТ 22689.15-77

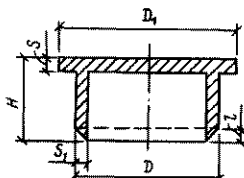


Условный проход d_y	d	d_1	d_2	D	D_1	l_1	l_2	l_3	L^*	H	H_1	Масса 1 изделия
50	50	50,6	59,6	68	72	67	71	41	138	59	55	0,124
100	110	110,9	121,5	125	129	131	148	74	271	92	87	0,475

* Размер дан для справок.

ТАБЛИЦА V.15

РАЗМЕРЫ, мм, И МАССА, кг, ЗАГЛУШЕК ПО ГОСТ 22689.16-77



Условный проход d_y , мм	D	D_1	s	s_1	H	l	Масса 1 изделия
50	50	64	4	3	30	6	0,023
100	110	126	5	3,5	60	7	0,124

ОБЩИЕ СВЕДЕНИЯ ОБ АРМАТУРЕ

ТАБЛИЦА VI.1

ИЗБЫТОЧНОЕ ДАВЛЕНИЕ, МПа (кгс/см²), ДЛЯ АРМАТУРЫ ИЗ РАЗЛИЧНЫХ МАТЕРИАЛОВ

Давление		Наибольшее рабочее давление P_r для арматуры из различных материалов при температуре среды, °С				
условное P_y	пробное $P_{пр}$	серый и ковкий чугун		бронза и латунь		сталь
		до 120	до 200	до 120	до 200	до 200
0,1(1)	0,2(2)	0,1(1)	0,1(1)	0,1(1)	0,1(1)	0,1(1)
0,16(1,6)	0,25(2,5)	0,16(1,6)	0,15(1,5)	0,16(1,6)	0,13(1,3)	0,16 (1,6)
0,25(2,5)	0,4(4)	0,25(2,5)	0,25(2,5)	0,25(2,5)	0,2(2)	0,25(2,5)
0,4(4)	0,6(6)	0,4(4)	0,36(3,6)	0,4(4)	0,32(3,2)	0,4(4)
0,6(6)	0,9(9)	0,6(6)	0,55(5,5)	0,6(6)	0,5(5)	0,6(6)
1(10)	1,5(15)	1(10)	0,9(9)	1(10)	0,8(8)	1(10)
1,6(16)	2,4(24)	1,6(16)	1,5(15)	1,6(16)	1,3(13)	1,6(16)

Примечание. Рабочее давление для промежуточных значений температуры среды определяется линейной интерполяцией.

ТАБЛИЦА VI.2

ИЗБЫТОЧНОЕ ДАВЛЕНИЕ, МПа (кгс/см²), ДЛЯ АРМАТУРЫ И ДЕТАЛЕЙ ТРУБОПРОВОДА ИЗ СЕРОГО ЧУГУНА
МАРОК сч18-36, сч21-40, вч42-12 И кч30-6

Давление		Рабочее давление P_r при наибольшей температуре среды, °С					
условное P_y	пробное $P_{пр}$	120	200	250	300	350	400
		0,10(1)	0,20(2)	0,10(1)	0,10(1)	0,10(1)	0,10(1)
0,16(1,6)	0,25(2,5)	0,16(1,6)	0,15 (1,5)	0,13(1,3)	0,13 (1,3)	0,12(1,2)	0,11(1,1)
0,25(2,5)	0,40(4)	0,25 (2,5)	0,23(2,3)	0,20 (2)	0,20 (2)	0,19(1,9)	0,16(1,6)
0,40(4)	0,60(6)	0,40(4)	0,36 (3,6)	0,34(3,4)	0,32 (3,2)	0,30(3)	0,28(2,8)
0,63(6,3)	0,90(9)	0,63 (6,3)	0,60(6)	0,50(5)	0,50(5)	0,46(4,6)	0,43(4,3)
1,00(10)	1,50(15)	1,00 (10)	0,90(9)	0,80(8)	0,80(8)	0,75(7,5)	0,70(7)
1,60(1,6)	2,40(24)	1,60(16)	1,50 (15)	1,40(1,4)	1,30(13)	1,20(12)	1,00(10)
2,5(25)*	3,80(38)	2,50 (25)	2,30(23)	2,10(21)	2,00(20)	1,80(18)	1,60(16)
4,00(40)*	6,00(60)	4,00 (40)	3,60(36)	3,40(34)	3,20(32)	3,00(30)	2,80(28)

Примечания: 1. Условные давления, отмеченные звездочкой, следует применять только для деталей трубопроводов, изготовленных из чугуна марок вч42-12 и кч30-6.

2. Рабочее давление для арматуры и деталей трубопроводов из чугуна марок сч18-36, сч21-40 и вч42-12 следует применять только до температуры среды 300°С включительно.

3. Первая ступень рабочего давления распространяется на температуры среды не ниже минус 30°С – для чугуна марок вч42-12 и кч30-6 и не ниже минус 15°С – для чугуна марок сч18-36 и сч21-50

4. Рабочее давление для промежуточных значений температуры среды определяется линейной интерполяцией.

ТАБЛИЦА VI.3

ИЗЫТОЧНОЕ ДАВЛЕНИЕ, МПа (кгс/см²), ДЛЯ АРМАТУРЫ И ДЕТАЛЕЙ ТРУБОПРОВОДА ИЗ БРОНЗЫ ПО ГОСТ 613-79 И ГОСТ 18175-78 С ИЗМ. И ИЗ ЛАТУНИ ПО ГОСТ 17711 80 С ИЗМ. И ГОСТ 15527-70 С ИЗМ.

Давление		Рабочее давление P_p при наибольшей температуре среды, °С		
условное P_y	пробное $P_{пр}$	120	200	250
0,10(1)	0,20(2)	0,10(1)	0,10(1)	0,07(0,7)
0,16(1,6)	0,25(2,5)	0,16(1,6)	0,13(1,3)	0,11(1,1)
0,25(2,5)	0,40(4)	0,25(2,5)	0,20(2)	0,17(1,7)
0,40(4)	0,60(6)	0,40(4)	0,32(4,2)	0,27(2,7)
0,63(6,3)	0,90(9)	0,63(6,3)	0,50(5)	0,45(4,5)
1,00(10)	1,50(15)	1,00(10)	0,80(8)	0,70(7)
1,60(16)	2,40(24)	1,60(16)	1,30(13)	1,10(11)
2,50(25)	3,80(38)	2,50(25)	2,00(20)	1,70(17)
4,00(40)	6,00(60)	4,00(40)	3,20(32)	2,70(27)

Примечание. Рабочее давление для промежуточных значений температуры среды определяется линейной интерполяцией.

ТАБЛИЦА VI.4

УСЛОВНЫЕ ПРОХОДЫ И СООТВЕТСТВУЮЩАЯ ТРУБНАЯ РЕЗЬБА МУФТОВЫХ КОНЦОВ

Условный проход, мм	Резьба трубная	Условный проход, мм	Резьба трубная
6	1/4"	32	1 1/4"
10	3/8"	40	1 1/2"
15	1/2"	50	2"
20	3/4"	65	2 1/2"
25	1"	80	3"

Примечание. Резьба трубная по ГОСТ 6527 68 с изм.

ТАБЛИЦА VI.5

УСЛОВНОЕ ОБОЗНАЧЕНИЕ АРМАТУРЫ ПО КЛАССИФИКАЦИИ ЦЕНТРАЛЬНОГО КОНСТРУКТОРСКОГО БЮРО АРМАТУРОСТРОЕНИЯ (ЦКБА)

Тип арматуры	Условное обозначение	Тип арматуры	Условное обозначение
Кран пробно-спускной	10	Клапаны:	
Кран для трубопровода	11	обратный	19
Запорное устройство указателя уровня	12	поворотный	22
Вентиль	В-14-15	запорный	25
Клапаны:		регулирующий	27
обратный	16	смесительный	
подъемный и приемный с сеткой		Регулятор давления «после себя» и «до себя»	21
предохранительный	17	Задвижка	30 и 31
		Затвор	32
		Конденсатоотводчик	45

ТАБЛИЦА VI.6

ОБОЗНАЧЕНИЕ МАТЕРИАЛА

Материал корпуса	Условное обозначение	Материал корпуса	Условное обозначение
Сталь:		Пластмассы (кроме винилпласта)	п
углеродистая	с	Винилпласт	ви
легированная	лс	Титан	тн
коррозионностойкая (нержавеющая)	нж		
Чугун:			
серый	ч		
ковкий	кч		
высокопрочный	вч		
Латунь, бронза	б		
Алюминий	а		

ТАБЛИЦА VI.7

ОБОЗНАЧЕНИЕ ПРИВОДА

Привод	Условное обозначение	Привод	Условное обозначение
Механический с передачей:		Пневматический	6
червячной	3	Гидравлический	7
цилиндрической	4	Электромагнитный	8
конической	5	Электрический	9

ТАБЛИЦА VI.8

ОБОЗНАЧЕНИЕ МАТЕРИАЛА УПЛОТНИТЕЛЬНЫХ ПОВЕРХНОСТЕЙ

Материал уплотнительных поверхностей	Условное обозначение	Материал уплотнительных поверхностей	Условное обозначение
Латунь, бронза	бр	Кожа	к
Монель-металл	мн	Эбонит	э
Коррозионностойкая (нержавеющая) сталь	нж	Резина	р
Стеллит	ст	Пластмассы (кроме винилпласта)	п
		Винилпласт	ви

ТАБЛИЦА VI.9

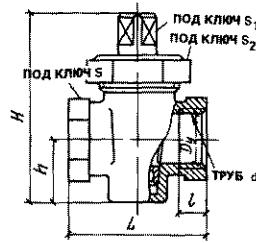
СПОСОБ НАНЕСЕНИЯ ВНУТРЕННЕГО ПОКРЫТИЯ КОРПУСА

Способ нанесения внутреннего покрытия	Условное обозначение	Способ нанесения внутреннего покрытия	Условное обозначение
Гуммирование	гм	Футерование пластмассой	п
Эмалирование	эм		

КРАНЫ

ТАБЛИЦА VII.1

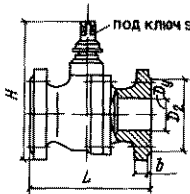
ОСНОВНЫЕ И ПРИСОЕДИНИТЕЛЬНЫЕ РАЗМЕРЫ, мм, И МАССА, кг, КРАНОВ ПРОБКОВЫХ ПРОХОДНЫХ КОНУСНЫХ САЛЬНИКОВЫХ МУФТОВЫХ 11Б66к ПО ГОСТ 2704-77 С ИЗМ.



Условный проход D_y	L	Резьба трубная d	l	H	h	s	s_1	s_2	Масса
15	55	1/2"	12	75	26	27	12	36	0,32
20	65	3/4"	14	90	31	32	14	46	0,54
25	80	1"	16	108	37	41	17	55	0,91
32	95	1 1/4"	18	123	44	50	19	60	1,44
40	110	1 1/2"	20	168	79	60	22	70	2,45
50	130	2"	22	186	85	70	27	90	4,3

ТАБЛИЦА VII.2

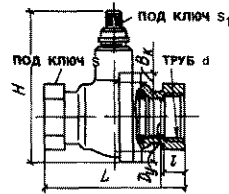
ОСНОВНЫЕ И ПРИСОЕДИНИТЕЛЬНЫЕ РАЗМЕРЫ, мм, И МАССА, кг, КРАНОВ ШАРОВЫХ ПРОХОДНЫХ САЛЬНИКОВЫХ ФЛАНЦЕВЫХ 11ч37п ПО ТУ 27-07-1036-75



Условный проход D_y	L	D_2	b	H	s'	Масса
50	180	102	17	192	17	8,3
100	230	158	19	322	19	26

ТАБЛИЦА VII.3

ОСНОВНЫЕ И ПРИСОЕДИНИТЕЛЬНЫЕ РАЗМЕРЫ, мм, И МАССА, кг, КРАНОВ ШАРОВЫХ ПРОХОДНЫХ САЛЬНИКОВЫХ МУФТОВЫХ 11ч38п ПО ТУ 26-07-1036-75



Условный проход D_y	L	Резьба трубная d	l	H	B_2	s	S_1	Масса
32	130	1 1/4"	19	144	84	56	10	2,27
40	150	1 1/2"	22	159	94	60	12	3,57
50	170	2 1/2"	24	184	110	75	17	6

ВЕНТИЛИ ЗАПОРНЫЕ

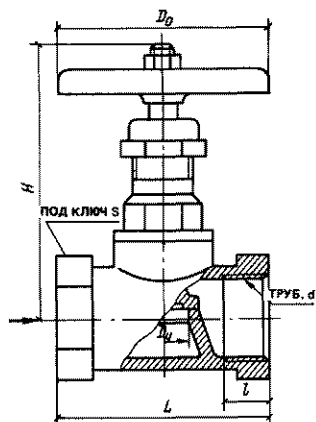
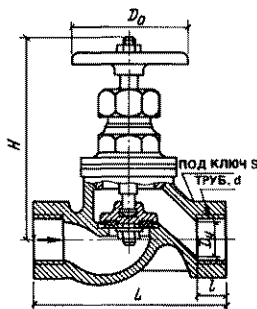


ТАБЛИЦА VIII.1
ОСНОВНЫЕ И ПРИСОЕДИНИТЕЛЬНЫЕ РАЗМЕРЫ, мм,
И МАССА, кг, ВЕНТИЛЕЙ ЗАПОРНЫХ МУФТОВЫХ
15Б16к ПО ГОСТ 9086 74 С ИЗМ.

Условный проход D_y	Резьба трубная d		l	H	s	D_0	Масса
	L						
15	55	$1/2''$	12	90	27	65	0,38
20	65	$3/4''$	14	92	32	65	0,47
25	80	$1''$	16	110	41	80	0,78
32	95	$1 1/4''$	18	112	50	100	1,06
40	110	$1 1/2''$	20	140	60	100	1,78
50	130	$2''$	22	142	70	120	2,6

ТАБЛИЦА VIII.2
ОСНОВНЫЕ И ПРИСОЕДИНИТЕЛЬНЫЕ РАЗМЕРЫ, мм, И МАССА, кг, ВЕНТИЛЕЙ ЗАПОРНЫХ МУФТОВЫХ
ИЗ СЕРОГО И КОВКОГО ЧУГУНА

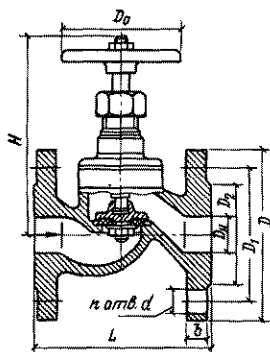


D_y	Резьба трубная d	L	l	H	s	D_0	Масса	15ч8к; 15ч8р		15ч8п2; 15ч8р2			
								L	l	H	s	D_0	Масса
15	$1/2''$	90	14	116	30	50	0,75	90	14	118	30	65	0,75
20	$3/4''$	100	16	120	36	50	1,1	100	16	120	36	65	0,9
25	$1''$	120	18	148	46	80	1,75	120	18	143	46	80	1,75
32	$1 1/4''$	140	20	158	55	80	2,7	140	20	145	55	80	2,7
40	$1 1/2''$	170	22	177	60	100	4,15	170	22	180	60	120	4,15
50	$2''$	200	24	190	75	120	5,6	200	24	185	75	120	5,8
65	$2 1/2''$	260	26	245	90	140	13,7	-	-	-	-	-	-
80	$3''$	290	30	265	105	140	6,5	-	-	-	-	-	-

Продолжение табл. VIII.2

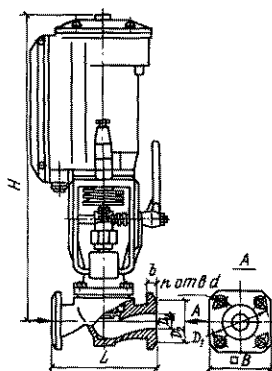
<i>L</i>	<i>l</i>	<i>H</i>	<i>s</i>	<i>D</i> ₀	Масса	<i>L</i>	<i>l</i>	<i>H</i>	<i>s</i>	<i>D</i> ₀	Масса
15ч8п; 15ч86р						15кч18р; 15кч18к; 15кч18п; 15кч18п1; 15кч18п2					
90	14	118	30	65	0,75	90	12	118	37	65	0,7
100	16	120	36	65	0,9	100	14	120	36	65	0,9
120	18	143	46	80	1,7	120	16	143	41	80	1,4
140	20	147	55	80	2,7	140	18	145	50	80	2,1
170	22	175	60	120	4,15	170	20	180	60	120	3,7
200	24	188	75	120	5,8	20	22	185	80	120	5
260	26	245	90	140	13,7	—	—	—	—	—	—
290	30	265	105	140	16,5	—	—	—	—	—	—

ТАБЛИЦА VIII.3
ОСНОВНЫЕ И ПРИСОЕДИНИТЕЛЬНЫЕ РАЗМЕРЫ, мм,
И МАССА, кг, ВЕНТИЛЕЙ ЗАПОРНЫХ ФЛАНЦЕВЫХ
ИЗ СЕРОГО И КОВКОГО ЧУГУНА 15ч9а2; 15ч9р2



Условный проход <i>D</i> _у	<i>L</i>	<i>D</i>	<i>D</i> ₁	<i>D</i> ₂	<i>b</i>	<i>d</i>	<i>H</i>	<i>D</i> ₀	<i>n</i>	Масса
25	120	115	85	68	14	14	143	80	4	3,6
32	140	135	100	78	16	18	145	80	4	5,5
40	170	145	110	88	16	18	179	120	4	7,65
50	200	160	125	102	17	18	185	120	4	10,3

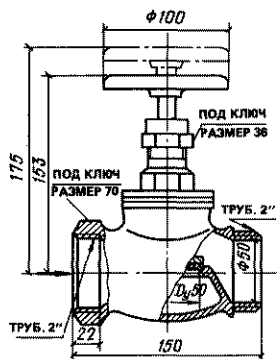
ТАБЛИЦА VIII.4
ОСНОВНЫЕ И ПРИСОЕДИНИТЕЛЬНЫЕ РАЗМЕРЫ, мм,
И МАССА, кг, ВЕНТИЛЕЙ САЛЬНИКОВЫХ
С ЭЛЕКТРОМАГНИТНЫМ ПРИВОДОМ И
ЭЛЕКТРОМАГНИТНОЙ ЗАЩЕЛКОЙ ФЛАНЦЕВЫХ
15кч892п1-п4; 15кч892р1-р4



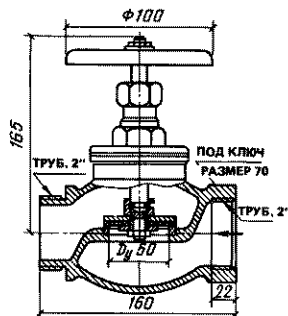
										Масса
<i>D</i> _у	<i>L</i>	<i>B</i>	<i>D</i> ₁	<i>D</i> ₂	<i>b</i>	<i>d</i>	<i>H</i>	<i>n</i>	15кч892п1-п4	15кч892р1-р4
25	160	90	85	68	12	14	430	4	18	18,2
50	230	125	125	102	15	18	485	4	22	22,2
65	290	140	145	122	17	18	445	4	33,8	34

Примечание. Вентили 15кч892р1-р4 изготавливают только по специальному заказу.

Вентиль запорный пожарный с муфтой и цапкой $D_y = 50$ мм латунный на p_y 0,6 МПа (6 кгс/см²) 1Б 1р, применяемый на пожарных трубопроводах для воды с рабочей температурой до 50°C по ТУ 26-07-225-78



Вентиль запорный пожарный с муфтой и цапкой $D_y = 50$ мм из ковкого чугуна на p_y 1,6 МПа (16 кгс/см²) 15 кч 11р, применяемый на пожарных трубопроводах для воды с рабочей температурой до 50°C.

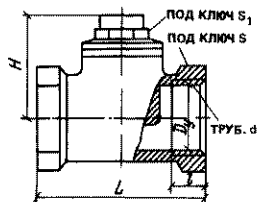


Приложение IX

КЛАПАНЫ

ТАБЛИЦА IX.1.

ОСНОВНЫЕ И ПРИСОЕДИНИТЕЛЬНЫЕ РАЗМЕРЫ, мм, И МАССА, кг, КЛАПАНОВ ОБРАТНЫХ ПОДЪЕМНЫХ МУФТОВЫХ ЛАТУННЫХ 166Б16к ПО ГОСТ 12677-75 С ИЗМ.



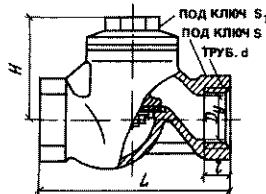
Условный проход D_y	L	Резьба трубная d	Размеры, мм					Масса
			l	H	s	s_1		
15	55	1/2"	12	38	27	19	0,23	
20	65	3/4"	14	42	32	22	0,3	
25	80	1"	16	42	41	22	0,5	
40	110	1 1/2"	20	70	60	32	1,43	
50	130	2"	22	80	70	36	2	

Примечания: 1. Клапаны применяются на трубопроводах для предотвращения обратного потока воды и пара с рабочей температурой до 225°C.

2. Клапаны устанавливаются на горизонтальном трубопроводе крышкой вверх.

ТАБЛИЦА IX.2.

ОСНОВНЫЕ И ПРИСОЕДИНИТЕЛЬНЫЕ РАЗМЕРЫ, мм, И МАССА, кг, КЛАПАНОВ ОБРАТНЫХ ПОДЪЕМНЫХ МУФТОВЫХ ИЗ КОВКОГО ЧУГУНА 16кч11р ПО ГОСТ 11823-74 С ИЗМ.

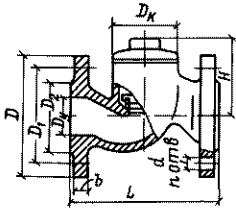


Условный проход D_y	L	Резьба трубная d	Размеры, мм					Масса
			l	H	s	s_1		
15	90	1/2"	12	55	27	24	0,5	
20	100	3/4"	14	60	36	24	0,8	
25	120	1"	16	65	41	27	1	
32	140	1 1/4"	18	75	50	32	1,8	
40	170	1 1/2"	20	90	60	32	3	
50	200	2"	22	100	70	36	4	

Примечания: 1. Клапаны применяются на трубопроводах для предотвращения обратного потока воды с температурой до 50°C.

2. Клапаны устанавливаются на горизонтальном трубопроводе крышкой вверх.

ТАБЛИЦА IX.3
ОСНОВНЫЕ И ПРИСОЕДИНИТЕЛЬНЫЕ РАЗМЕРЫ, мм,
И МАССА, кг, КЛАПАНОВ ОБРАТНЫХ ПОДЪЕМНЫХ
ФЛАНЦЕВЫХ ЧУГУННЫХ 16ч3и; 16ч3бp и 16ч3p

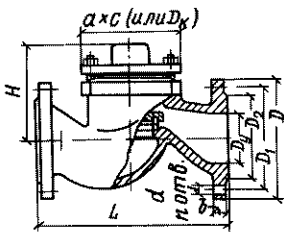


Условный проход D_y	L	D	D_1	D_2	b	d	H	D_x	n	Масса
25	120	115	85	68	14	14	70	—	4	3,3
40	170	145	110	88	16	18	95	80	4	7
50	200	160	125	102	17	18	105	88	4	9,4

Примечания: 1 Клапаны применяются на трубопроводах для предотвращения обратного потока воды и пара с рабочей температурой до 225°C (клапаны 16ч3бp и 16ч3и) и воды с рабочей температурой до 50°C (клапан 16ч3p)

2 Клапаны устанавливаются на горизонтальном трубопроводе крышкой вверх

ТАБЛИЦА IX.4
ОСНОВНЫЕ И ПРИСОЕДИНИТЕЛЬНЫЕ РАЗМЕРЫ, мм,
И МАССА, кг, КЛАПАНОВ ОБРАТНЫХ ПОДЪЕМНЫХ
ФЛАНЦЕВЫХ ЧУГУННЫХ 16ч6бp и 16ч6p
ПО ГОСТ 19500-74 С ИЗМ.

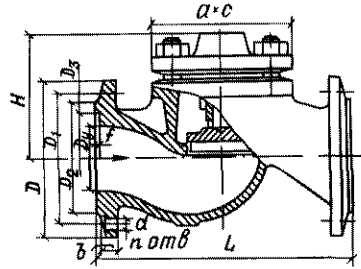


Условный проход D_y	L	D	D_1	D_2	b	d	H	$a \times C$ (или D_x)	n	Масса
65	290	180	145	122	17	18	140	145 × 132	4	18
80	310	195	160	138	19	18	155	162 × 148	4	23,5
100	350	215	180	158	21	18	175	225	8	35,5
150	480	280	240	212	25	22	230	286	8	74

Примечания: 1 Клапаны применяются на трубопроводах для предотвращения обратного потока воды и пара с рабочей температурой до 225°C (клапан 16ч6бp) и воды с рабочей температурой до 50°C (клапан 16ч6p)

2 У клапанов 16ч6p пропуск воды при закрытом затворе не допускается

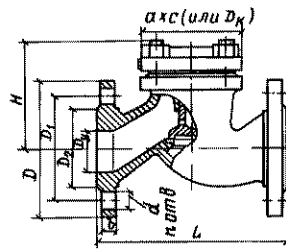
ТАБЛИЦА IX.5
ОСНОВНЫЕ И ПРИСОЕДИНИТЕЛЬНЫЕ РАЗМЕРЫ, мм,
И МАССА, кг, КЛАПАНОВ ОБРАТНЫХ ПОДЪЕМНЫХ
ФЛАНЦЕВЫХ ИЗ КОВКОГО ЧУГУНА 16кч9п
ПО ГОСТ 19501-74 С ИЗМ.



Условный проход D_y	L	D	D_1	D_2	D_3	f	b	d	H	$a \times C$	n	Масса
32	180	135	100	78	66	3	15	18	90	100 × 100	4	5,8
40	200	145	110	88	76	3	15	18	105	112 × 118	4	7,87
50	230	160	125	102	88	3	17	18	105	124 × 127	4	10,3
65	290	180	145	122	110	3	19	18	140	150 × 168	8	18,9
80	310	195	160	138	121	3	21	18	155	176 × 192	8	24,8

Примечание. Клапаны применяются на трубопроводах для предотвращения обратного потока воды и пара с рабочей температурой до 225°C

ТАБЛИЦА IX.6
ОСНОВНЫЕ И ПРИСОЕДИНИТЕЛЬНЫЕ РАЗМЕРЫ, мм,
И МАССА, кг, КЛАПАНОВ ОБРАТНЫХ ПОДЪЕМНЫХ
ФЛАНЦЕВЫХ СТАЛЬНЫХ 16с14жк ПО ГОСТ 20770 75
С ИЗМ.



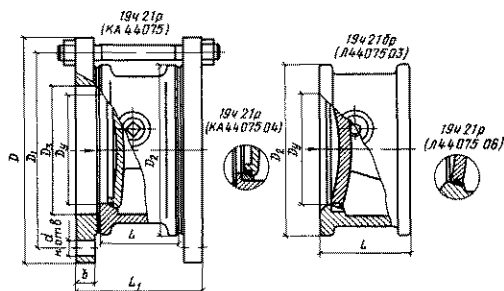
Условный проход D_y	L	D	D_1	D_2	b	d	H	$a \times C$ (или D_x)	n	Масса
40	200	145	110	88	16	18	117	108 × 120	4	10,5
50	230	160	125	102	17	18	117	108 × 120	4	12,8
65	290	180	145	122	19	18	156	190	8	23,3
80	310	195	160	138	19	18	156	190	8	27,3
100	350	230	190	158	21	22	193	215	8	37,1
150	480	300	240	212	27	26	254	290	8	82,7
200	600	375	320	285	35	30	266	370	12	137,6

Примечания: 1 Клапаны применяются на трубопроводах для предотвращения обратного потока воды и пара с рабочей температурой от -40°C до +400°C

2 Клапаны устанавливаются на горизонтальном трубопроводе крышкой вверх

ТАБЛИЦА IX.7

ОСНОВНЫЕ И ПРИСОЕДИНИТЕЛЬНЫЕ РАЗМЕРЫ, мм, И МАССА, кг, КЛАПАНОВ ОБРАТНЫХ ПОВОРОТНЫХ ОДНОДИСКОВЫХ ЧУГУННЫХ 19ч21р и 19ч21бр ПО ГОСТ 19827-74 С ИЗМ.



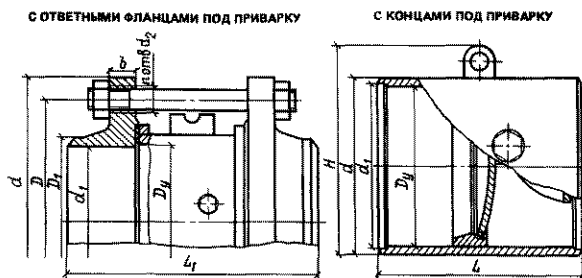
Условный проход D_y	L	L_1	D	D_1	D_2	D_3	b	d	n	Масса	
										без ответных фланцев	с ответными фланцами
50	60	108	160	125	106	59	19	18	4	2,4	9,13
80	70	125	195	160	146	91	21	18	4	4,9	15,7
100	80	136	215	180	164	110	23	18	4	6	17,7
150	100	160	280	240	220	161	25	22	8	11,6	32
200	140	208	335	295	272	222	27	22	12	25,7	—
250	150	220	405	355	328	273	28	26	12	33,7	—

Примечания: 1. Клапаны применяются на трубопроводах для предотвращения обратного потока воды и пара с рабочей температурой до 225°C (клапан 19ч21бр) и воды с рабочей температурой до 50°C (клапан 19ч21р).

2. Клапаны устанавливают на горизонтальном трубопроводе или на вертикальном трубопроводе входным патрубком вниз.

ТАБЛИЦА IX.8

ОСНОВНЫЕ И ПРИСОЕДИНИТЕЛЬНЫЕ РАЗМЕРЫ, мм, И МАССА, кг, КЛАПАНОВ ОБРАТНЫХ ПОВОРОТНЫХ СТАЛЬНЫХ С КОНЦАМИ ПОД ПРИВАРКУ 18с47вжк ПО ГОСТ 13252-73 С ИЗМ.

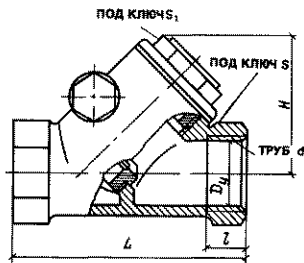


Условный проход D_y	L	L_1	D	D_1	d	d_1	d_2	b	H	n	Масса
300	450	510	510	450	330	303	33	42	405	16	75
400	500	634	585	585	432	401	39	54	506	16	120
600	650	—	—	—	636	596	—	58	710	—	340

Примечания: 1. Клапаны применяются на трубопроводах для предотвращения обратного потока воды и пара с рабочей температурой до 450°C. Температура окружающей среды от -30 до +50°C.

2. Клапаны устанавливают на вертикальном трубопроводе входным патрубком вниз, на горизонтальном — так, чтобы ось вращения захлопки была расположена выше оси трубопровода и лежала в горизонтальной плоскости.

ТАБЛИЦА IX.9
ОСНОВНЫЕ И ПРИСОЕДИНИТЕЛЬНЫЕ РАЗМЕРЫ, мм,
И МАССА, кг,
КЛАПАНОВ ОБРАТНЫХ МУФТОВЫХ ЛАТУННЫХ
19Б1нж, 19Б1бк ПО ТУ 26-07-1102-75



Условный проход D_y	Резьба трубная					Масса
	L	d	l	s	s ₁	
8	65	1/4"	11	19	22	0,45
15	95	1/2"	15	32	27	0,9
25	120	1"	19	41	41	1,6
32	135	1 1/4"	22	41	50	2

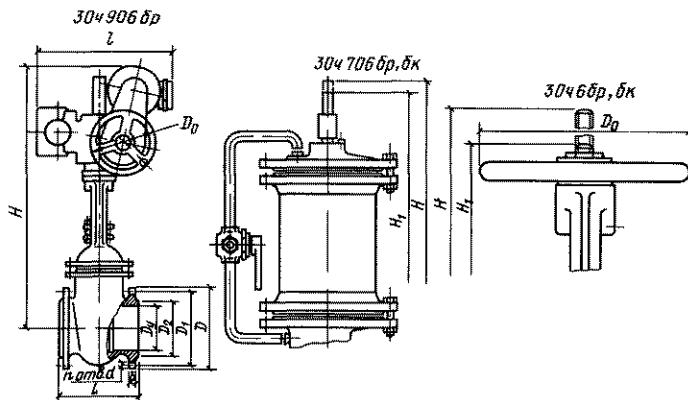
Примечания: 1 Клапаны применяются на трубопроводах для предотвращения обратного потока воды и пара с рабочей температурой до 225°C

2 Клапаны устанавливают на горизонтальном трубопроводе крышкой вверх, на вертикальном - входным патрубком вниз

Приложение X

ЗАДВИЖКИ

ТАБЛИЦА X.1
РАЗМЕРЫ, мм, И МАССА, кг, ЗАДВИЖЕК ПАРАЛЛЕЛЬНЫХ С ВЫДВИЖНЫМ ШПИДЕЛЕМ ФЛАНЦЕВЫХ ЧУГУННЫХ 30ч906бр; 30ч706бр; бк; 30ч6бр; бк ПО ГОСТ 8437-75 С ИЗМ.



Условное обозначение	Условный проход D_y	Размеры										Масса	
		L	D	D ₁	D ₂	d	b	H	H ₁	l	D ₀		
30ч6бр	50	180	160	125	102	18	17	350	295	-	160	4	17,3
30ч6бр	80	210	195	160	138	18	19	440	350	-	160	4	29

Условное обозначение	Условный проход D_y	L	D	D_1	D_2	d	b	H	H_1	l	D_0	n	Масса
30ч66р	100	230	215	180	158	18	19	523	410	—	200	8	39,5
30ч9066р								940	—	345	200		75
30ч66р	125	255	245	210	188	18	21	635	495	—	240	8	56,4
30ч66р								720	560	—	240		73,5
30ч9066р	150	280	280	240	212	23	21	1095	—	398	150	8	103,2
30ч66р								900	695	—	280		116,2
30ч7066р	200	330	335	295	268	23	23	1066	858	—	—	8	155,8
30ч9066р								1067	—	530	240		170,9
30ч66р	250	450	390	350	320	23	25	1090	830	—	320	12	168,2
30ч7066р								1250	992	—	—		209
30ч9066р	300	500	440	400	370	23	25	1202	—	530	240	12	221,9
30ч66р								1285	975	—	360		241,65
30ч9066р	350	550	500	460	430	23	26	1350	—	530	240	16	292
30ч66р								1480	1120	—	400		323
30ч7066р	400	600	565	515	482	27	28	1695,5	1332,5	—	—	16	410
30ч66р								1660	1250	—	500		438,2
30ч7066р	400	600	565	515	482	27	28	1822	1408	—	—	16	522
30ч9066р								1632	—	530	240		492,8

Примечания: 1. Задвижка 30ч7066р применяется на трубопроводах для воды с рабочей температурой до 40°C; задвижки 30ч66р и 30ч9066р — для воды и пара с рабочей температурой до 225°C.

2. Управление задвижкой — ручное маховиком (30ч66р), от гидропривода (30ч7066р) и от электропривода в нормальном исполнении (30ч9066р), тип которого указан в табл. X.2.

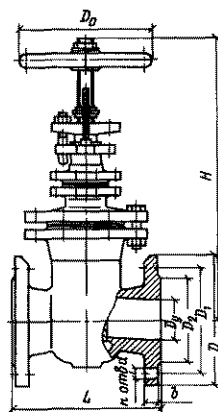
3. Задвижки 30ч66р и 30ч7066р устанавливают на трубопроводе в любом рабочем положении, кроме положения «маховиком или гидроприводом вниз», задвижку 30ч9066р устанавливают на горизонтальном трубопроводе электроприводом вверх (допускается устанавливать задвижку горизонтально, в положении «на ребро» и «лапшмя» при горизонтальном положении оси электродвигателя, смазывании червячной пары и роликоподшипников густой смазкой и наличии опоры под электропривод).

ТИП ЭЛЕКТРОПРИВОДА

ТАБЛИЦА X.2

Условный проход задвижки D_y , мм	Тип электропривода	Электродвигатель	
		тип	мощность, кВт
100 150	ТЭ 099,058-04М	4АА56В4У3 или АОЛ-12-4У3	0,18
200 250 300 400	Б 099 098-03М	4АХС80А4У3 или АОЛС2-21-4У2	1,3

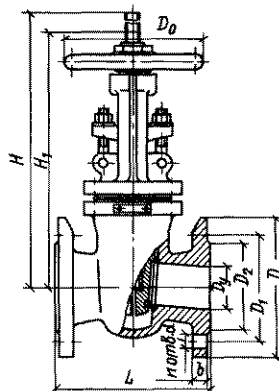
ТАБЛИЦА X.3
РАЗМЕРЫ, мм, И МАССА, кг, ЗАДВИЖЕК КЛИНОВЫХ С НЕВЫДВИЖНЫМ ШПИНДЕЛЕМ ЧУГУННЫХ ФЛАНЦЕВЫХ 30ч476р2 ПО ТУ 26-07-1150-76



Условный проход D_y	Размеры, мм									Масса
	L	D	D ₁	D ₂	d	b	H	D ₀	n	
50	180	160	125	102	18	17	355	160	4	18,8
80	210	195	160	138	18	19	440	200	4	33,9
100	230	215	180	158	18	19	485	200	8	44,8
150	280	280	240	212	23	21	588	240	8	72,7
200	330	335	295	268	23	23	725	320	8	121,5
400	600	565	515	482	27	28	1140	500	16	431

Примечания: 1 Задвижки применяют на трубопроводах для воды с рабочей температурой до 100°C
2 Задвижки устанавливают на трубопроводах в любом рабочем положении

ТАБЛИЦА X.4
 РАЗМЕРЫ, мм, И МАССА, кг, ЗАДВИЖЕК КЛИНОВЫХ С ВЫДВИЖНЫМ ШПИДЕЛЕМ ЧУГУННЫХ ФЛАНЦЕВЫХ
 31ч6бр, 31ч6вж ПО ГОСТ 5762-74 С ИЗМ.



Условное обозначение	Условный проход D_y											Масса
		L	D	D_1	D_2	b	d	$\sim H$	$\sim H_1$	D_0	n	
31ч6бр	50	180	160	125	102	17	18	355	290	160	4	15,9
31ч6бр, 31ч6вж	80	210	195	160	138	19	18	476	362	160	4	25,9
31ч6бр	100	230	215	180	158	19	18	543	435	200	8	36
31ч6бр, 31ч6вж	125	255	245	210	188	21	18	665	527	240	8	55,3
31ч6вж	150	280	240	212	21	22	23	770	600	240	8	77,2
31ч6бр	200	330	335	295	268	23	23	900	695	280	8	125
31ч6бр	250	450	390	350	320	25	23	1090	830	320	12	175

Примечание. Задвижки применяют на трубопроводах для воды и пара (31ч6бр), для воды, пара и неагрессивных жидкостей (31ч6вж) с рабочей температурой до 225°C

САНИТАРНО-ТЕХНИЧЕСКИЕ ПРИБОРЫ

Унитазы керамические по ГОСТ 22847-85 (рис XI.1–XI.4)

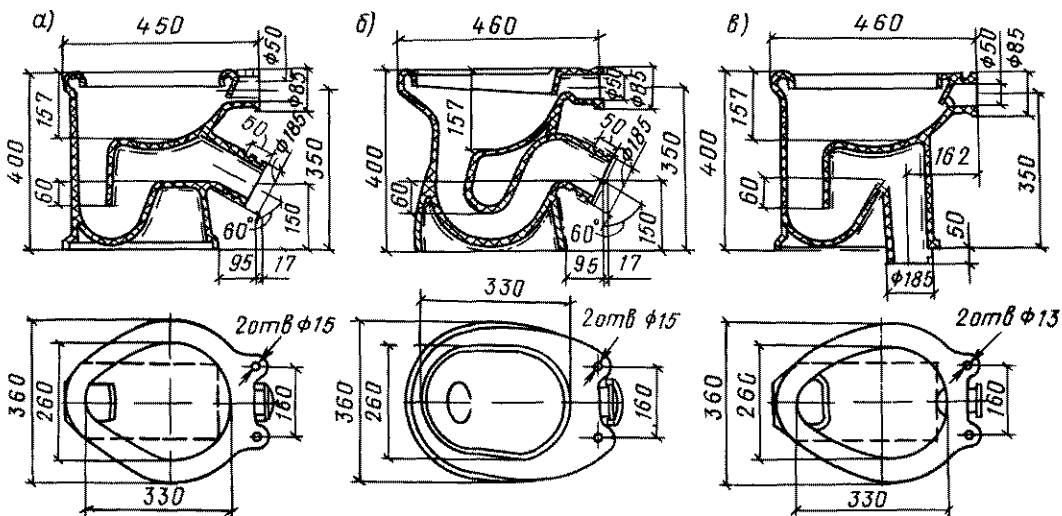


Рис. XI.1. Унитаз тарельчатый

а и б – с косым выпуском соответственно типа Т-КВ-I и Т-КВ-II, в – с прямым выпуском типа Т-ПВ

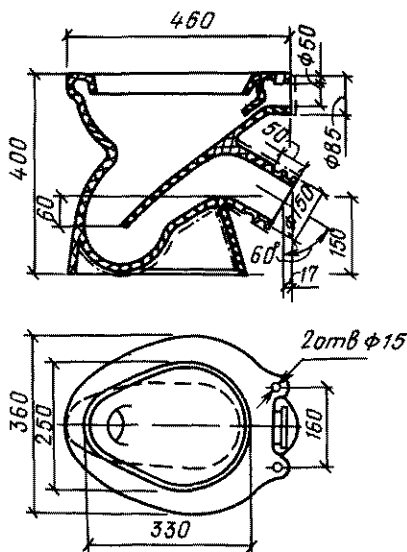


Рис. XI.2. Унитаз козырьковый с косым выпуском типа К-КВ

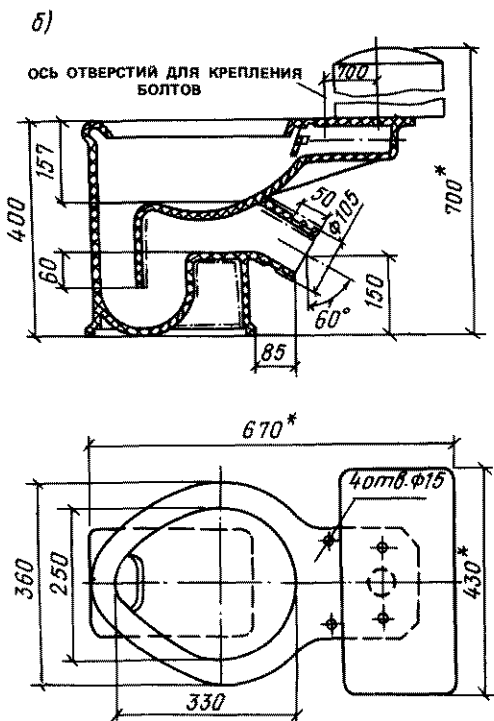
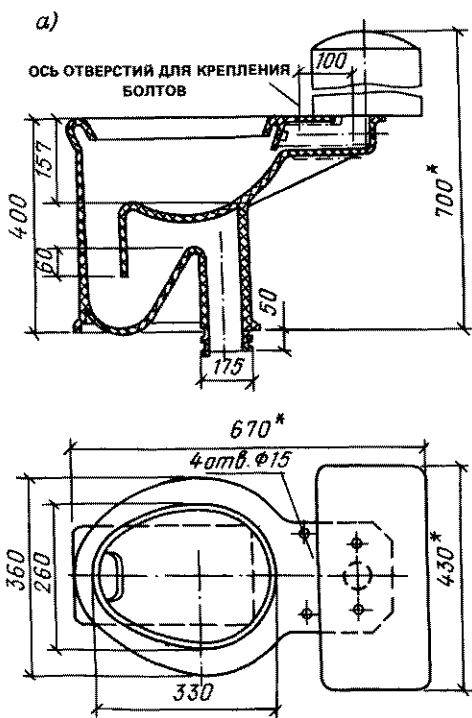
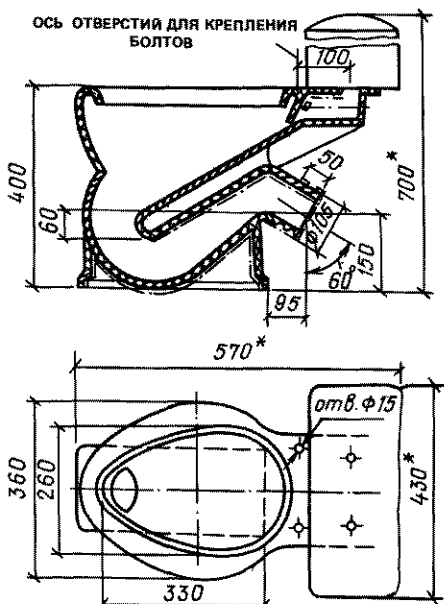


Рис. XI.3. Унитаз гарельчатый с цельнолитой полочкой
 а - с прямым выпуском типа ТП-ПВ; б - с косым выпуском типа ТП-КВ



Унитаз напольный керамический по ТУ-21-РФСР-330-75

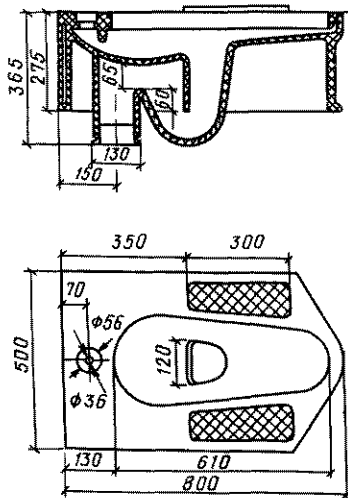
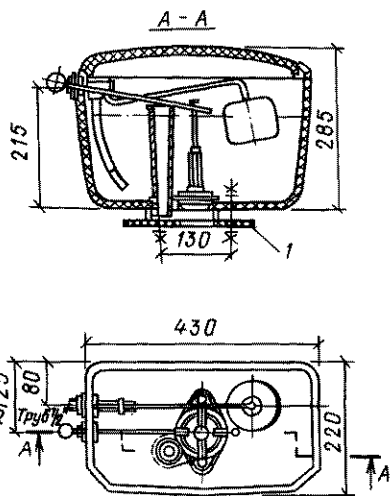
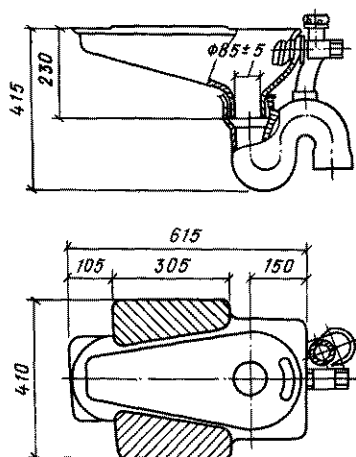


Рис. XI.4. Унитаз козырьковый с цельнолитой полочкой с косым выпуском типа КП-КВ

Чаша чугунная напольная эмалированная
ГОСТ 3550-83



Бачки смывные по ГОСТ 21.475-76 (рис. XI.5-XI.9)

Рис. XI.6. Бачок смывной с боковым пуском типа БНК-Бп
1 - полка унитаза; крышка условно не показана

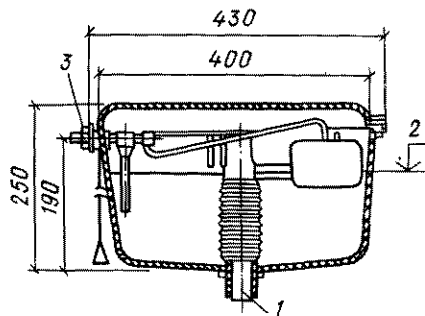
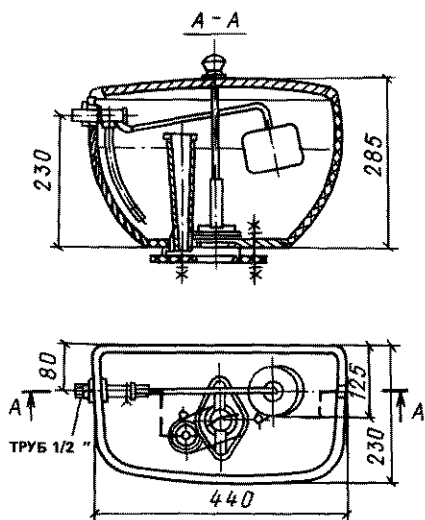
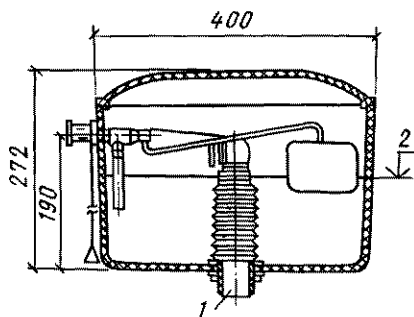


Рис. XI.5. Бачок смывной с верхним пуском типа БНК-ВП

Рис. XI.7. Бачок смывной высокорасполагаемый чугунный по
ТУ 21-26-130-75
1 - смывная труба диаметром 32 мм; 2 - уровень воды; 3 - труба
для подвода воды диаметром 15 мм

Рис. XI.8. Бачок смывной высокорасполагаемый керамический
по ТУ 21-26-148-76



1, 2 - то же, что на рис. XI.7

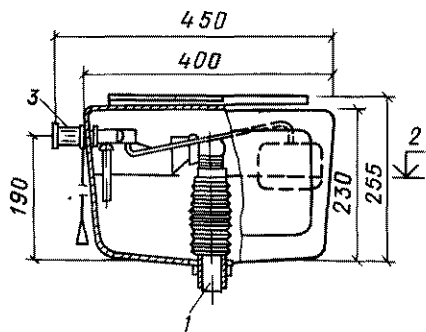
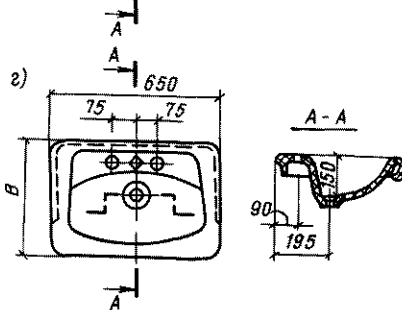
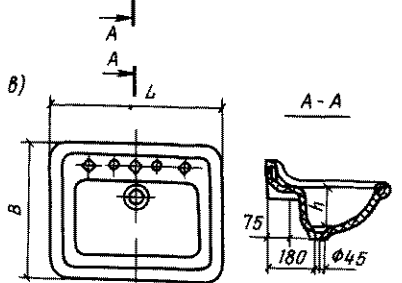
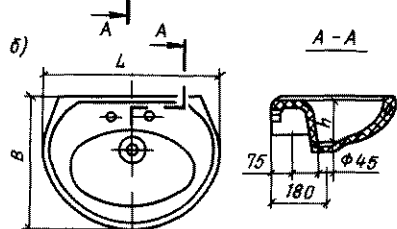
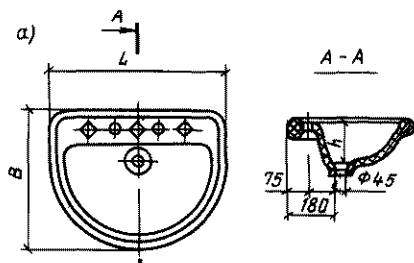
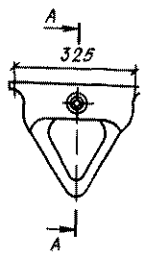
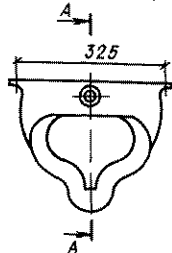
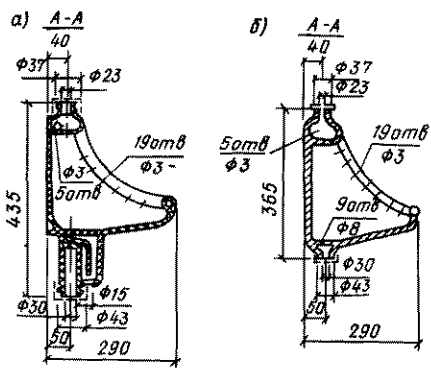


Рис. XI.9. Бачок смывной высокорасполагаемый пластмассовый по ТУ 21-26-145-76
1 3 то же, что на рис XI 8

Умывальники керамические по ГОСТ 237-59-85



Писсуары настенные керамические по ГОСТ 755-85



а - тип I, б - тип II

а полукруглый, б овальный со скрытыми установочными поверхностями, в - прямоугольный, г трапециевидный встроенный

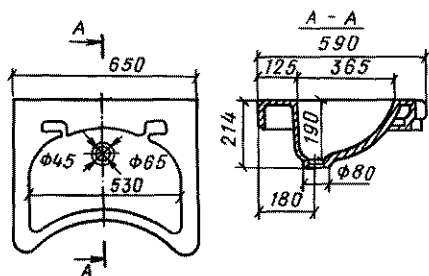
Умывальники изготавливаются четырех типов: полукруглые, овальные, прямоугольные и трапециевидные. Величина и основные размеры умывальников приведены в табл. XI.1.

ТАБЛИЦА XI.1
РАЗМЕРЫ УМЫВАЛЬНИКОВ, мм

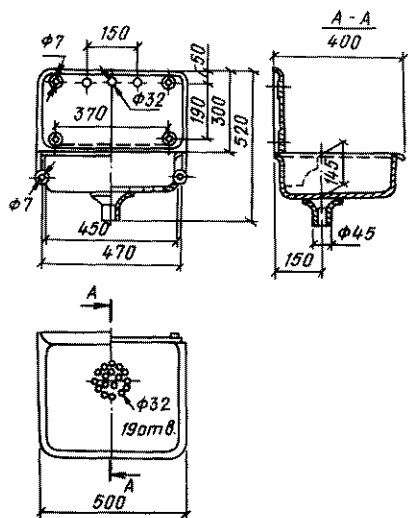
Величина умывальника	L	B	h (не менее)
Первая	400-500	300	135
Вторая	550	420	150
Третья	600	450	150

В полках умывальников должны быть отверстия для установки водоразборной арматуры. Умывальники всех типов поставляются в комплекте со сливной арматурой и смесителями.

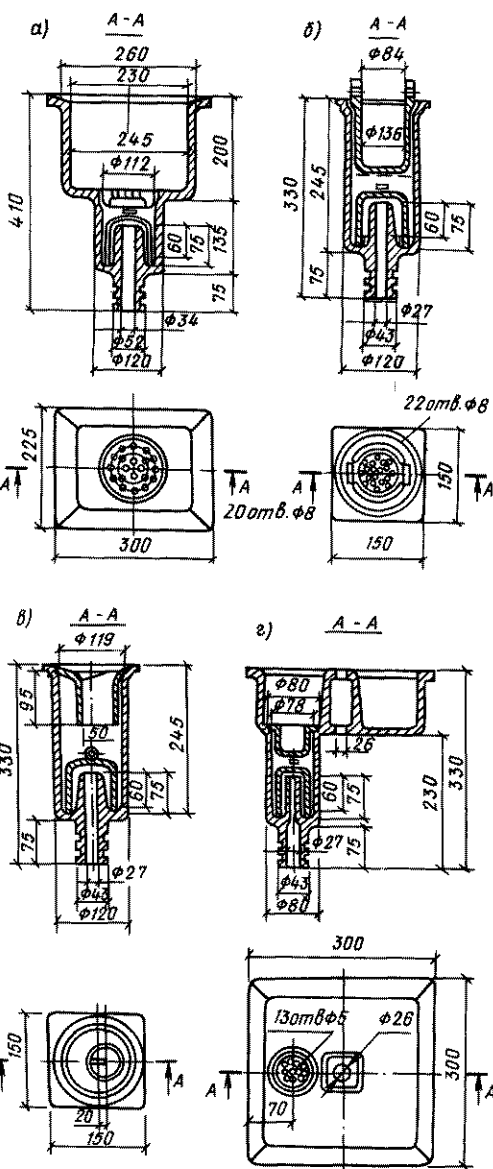
Умывальник керамический хирургический по ТУ 21-РСФСР-328-75



Раковина стальная эмалированная по ГОСТ 24843-81 с изм.

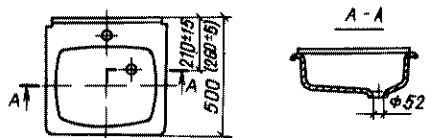


Раковины лабораторные керамические по ГОСТ 10486-82

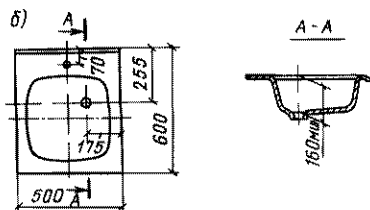


а-фланцевая с решеткой; б-фланцевая с корзиной и центральным расположением выпуска, в-фланцевая с одной воронкой; г-фланцевая с корзиной со смещенным выпуском

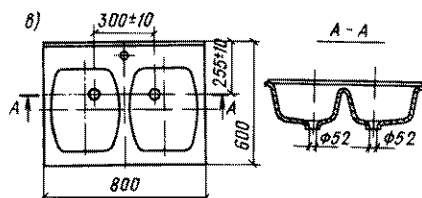
Мойка стальная эмалированная ГОСТ 24843-81 с изм.



Мойка, чугунная эмалированная по ГОСТ 7506-83



Мойка чугунная эмалированная на два отделения



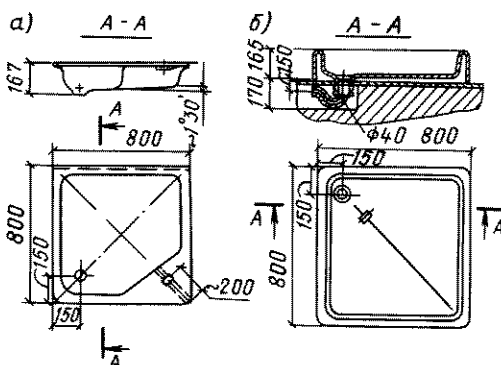
а - чугунный по ГОСТ 10161-83; б - стальной по ТУ 21-26-027-80

Размеры и масса ванн чугунных эмалированных в зависимости от их типа приведены в табл. XI.2.

ТАБЛИЦА XI.2
РАЗМЕРЫ, мм, И МАССА, кг, ВАНН ЧУГУННЫХ
ЭМАЛИРОВАННЫХ

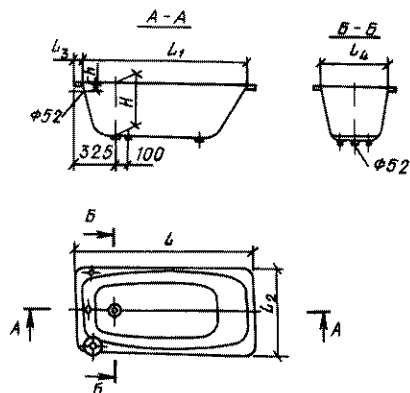
Тип ванны	Размеры, мм							Масса ванны с эмалью
	L	L ₁	L ₂	H	L ₄	L ₃	H	
ВМЧ-1500	1500	1380	60	700	580	60	445	102
ВМЧ-1700	1700	1530	105	750	620	60	460	118

Поддон душевой эмалированный мелкий

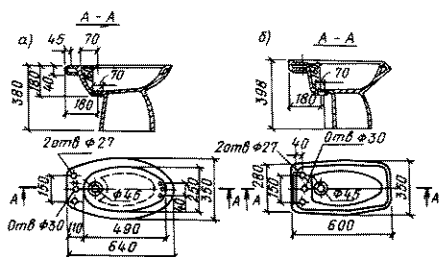


а - тип I; б - тип II

Ванна чугунная эмалированная ГОСТ 1154-80 с изм.

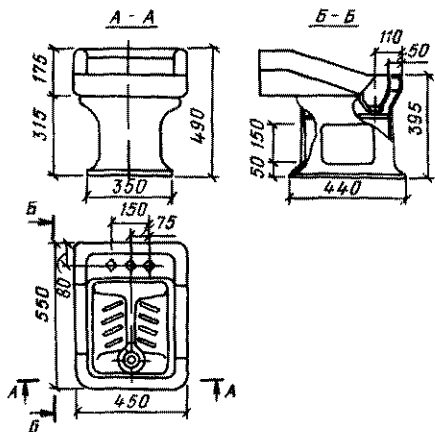


Биде по ТУ 21-28-34-80



а - чугунный типа Т-50 и Т-100 м по ГОСТ 11811-81; б - пластмассовый по ТУ 21-26-140-76

Ванна ножная керамическая с наклонным дном типа ТУ1 49 по ТУ 21-РСФСР 52-79



Трап (размеры трапов приведены в табл. XI.3)

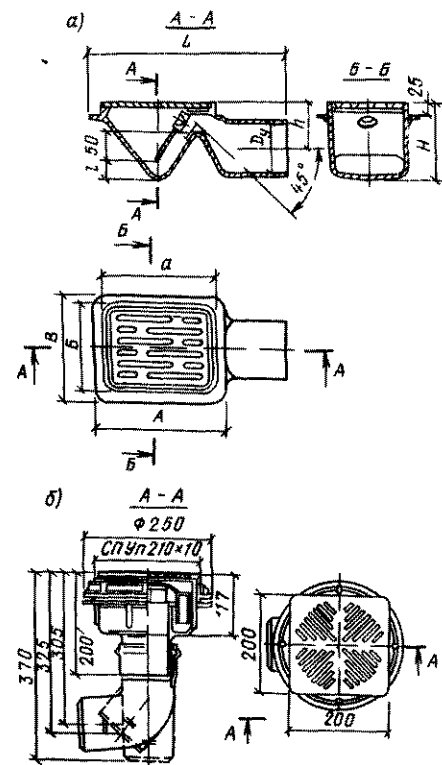


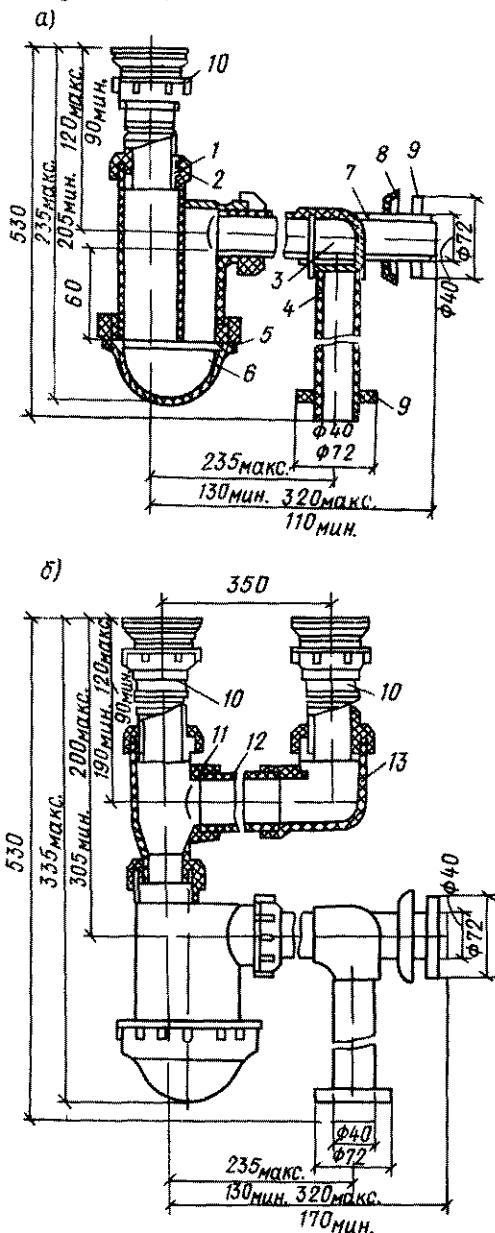
Рис. XI.10. Сифоны бутылочные для умывальников (а) и моек (б)

1 гайка накидная, 2 прокладка, 3 корпус сифона, 4 отвод вертикальный, 5 прокладка, 6 отстойник, 7 отвод горизонтальный, 8 шайба облицовочная, 9 шайба упорная, 10 выпуск, 11 тройник, 12 труба, 13 угольник

ТАБЛИЦА XI.3
РАЗМЕРЫ ТРАПОВ, мм

Тип трапа	D_1	H	L	l	h	a	B	$Б$
Т-50	50	110	260	15	50	100	150	100
Т-500	100	140	355	32	85	200	200	150

Сифоны бутылочные по ГОСТ 23412-79 с изм (рис. XI 10)



Сифоны наполные для душевых поддонов по ГОСТ 23412-79 с изм. (рис. XI.11)

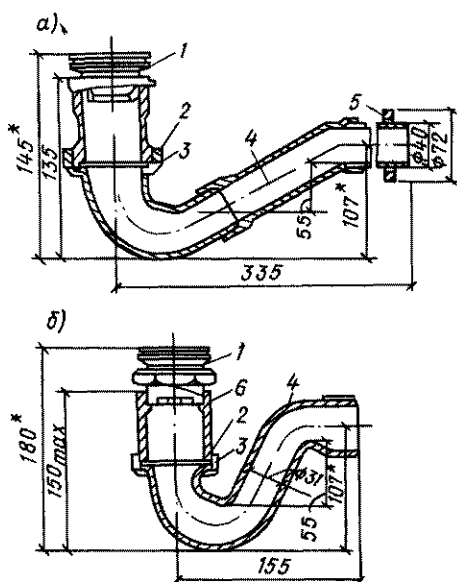
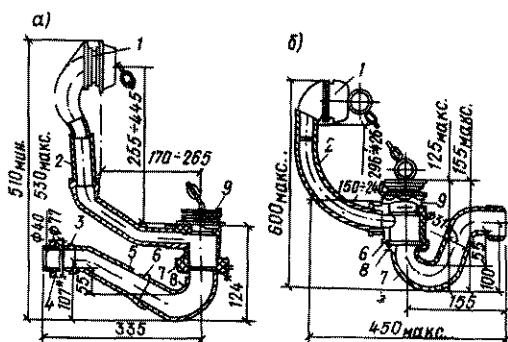


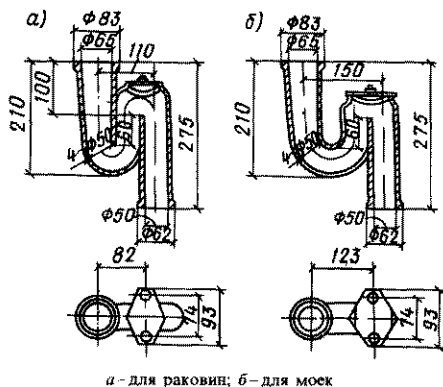
Рис. XI.11. Сифоны наполные пластиковые (а) и чугунные (б) для душевых поддонов

1 - выпуск; 2 - прокладка; 3 - гайка накидная; 4 - корпус сифона; 5 - гайка упорная; 6 - патрубок

Сифон с выпуском и переливом для ванн по ГОСТ 23412-79 с изм. (рис. XI.12)



Сифон-ревизия чугунная по ГОСТ 6224-78 с изм.



а - для раковин; б - для моек

Переливы для ванн по ГОСТ 23412-79 с изм. (рис. XI.13)

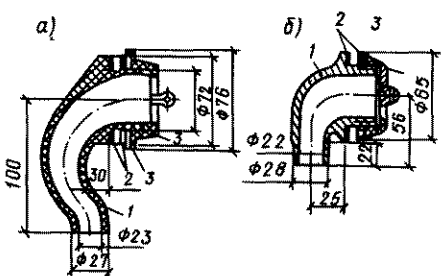


Рис. XI.13. Переливы пластиковые для ванн типа Пв ПВН (а) и чугунный с латушей крышкой для ванн типа Пв ЦВм (б)

1 - корпус перелива; 2 - прокладка; 3 - шайба; 4 - крышка

Рис. XI.12. Сифоны пластиковые (а) и чугунный (б) с выпуском и переливом для ванн

1 - перелив; 2 - труба переливная; 3 - отвод горизонтальный; 4 - шайба упорная; 5 - корпус сифона; 6 - тройник; 7 - гайка накидная; 8 - прокладка; 9 - выпуск

УСТАНОВКА САНИТАРНО-ТЕХНИЧЕСКИХ ПРИБОРОВ

Установка унитазов (рис. XII.1–XII.3)

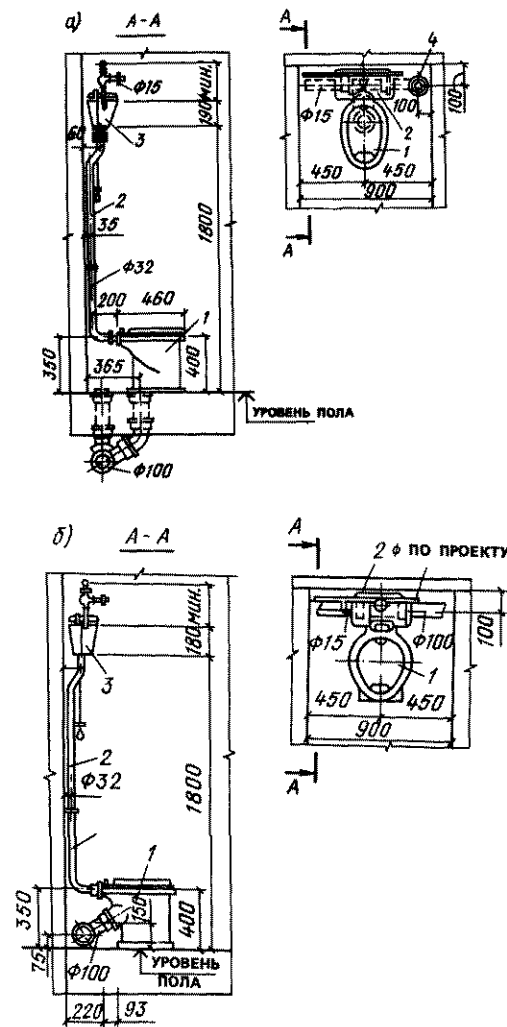


Рис. XII.1. Установка унитаза с высокорасположенным смывным бачком

а-с прямым выпуском; б-с косым выпуском; 1-унитаз; 2-труба смывная, 3-смывной бачок

Рис. XII.3. Установка чаши чугунной напольной со смывным полуавтоматическим краем

1-чаша чугунная; 2-пробка; 3-труба смывная; 4-канализационный стояк; 5-кран смывной полуавтоматический

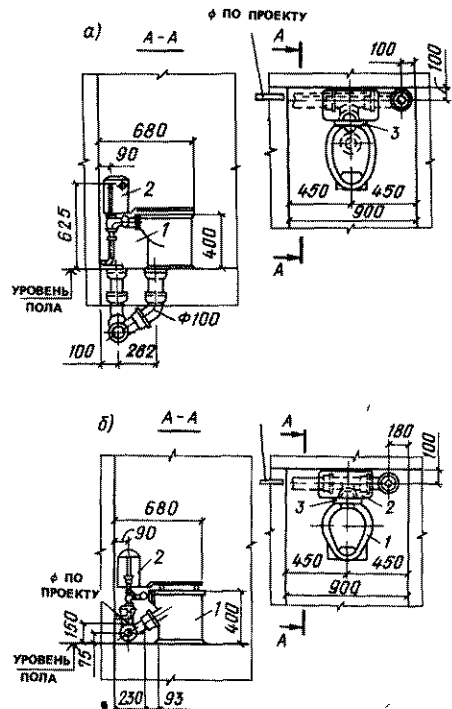
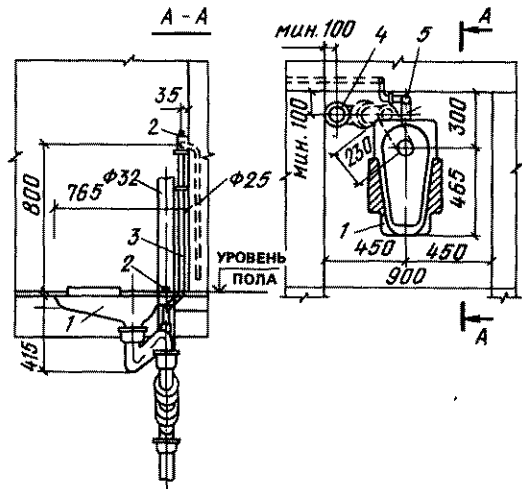
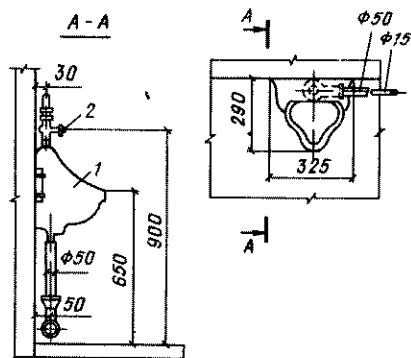


Рис. XII.2. Установка унитаза с непосредственно присоединенным бачком

а-с прямым выпуском; б-с косым; 1-унитаз; 2-смывной бачок; 3-приставная полочка



Установка писсуара настенного с цельноотлитым сифоном



1 писсуар, 2 кран писсуарный

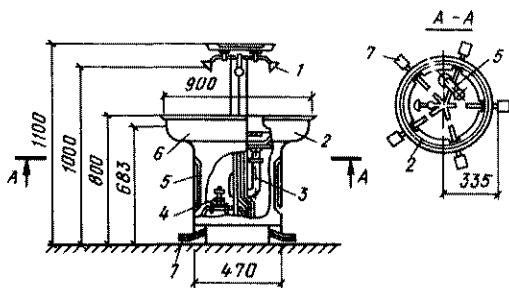


Рис. XII.5. Установка умывальника чугунного эмалированного круглого с педальным пуском на пять мест по ТУ 21-26-152-76

1 излив, 2 чаша чугунная, 3 сифон двухоборотный, 4 вентиль запорный, 5 крышка люка постаемента, 6 постамент чугунный, 7 педальный пуск

Установка умывальников (рис. XII.4–XII.6)

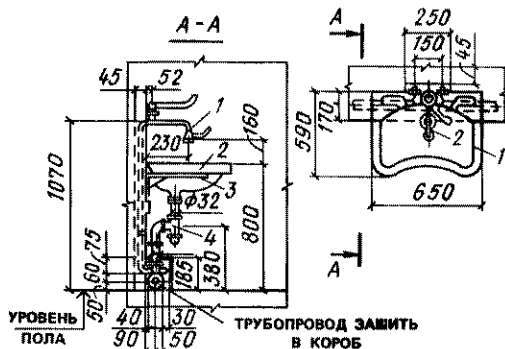
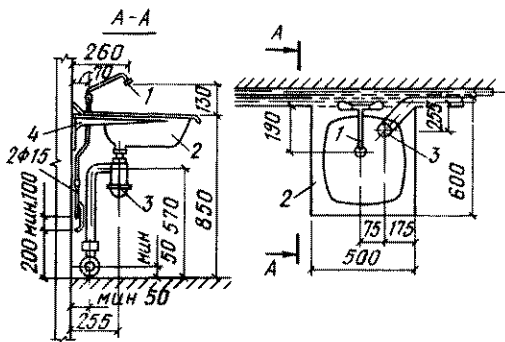


Рис. XII.6. Установка умывальника хирургического

1 смеситель локтевой настенный, 2 умывальник хирургический, 3 кронштейн, 4 сифон бутылочный

Установка мойки чугунной эмалированной с бутылочным сифоном

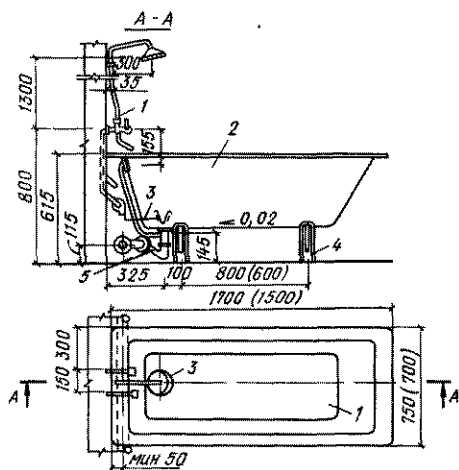


1 смеситель водоразборный, 2 мойка чугунная эмалированная, 3 сифон бутылочный пластмассовый, 4 кронштейн чугунный

Рис. XII.4. Установка умывальника третьей величины с сифоном-ревизией в туалетах краевом (а) и с бутылочным сифоном (б)

1 кран туалетный, 2 умывальник керамический, 3 сифон ревизия двухоборотный, 4 сифон бутылочный

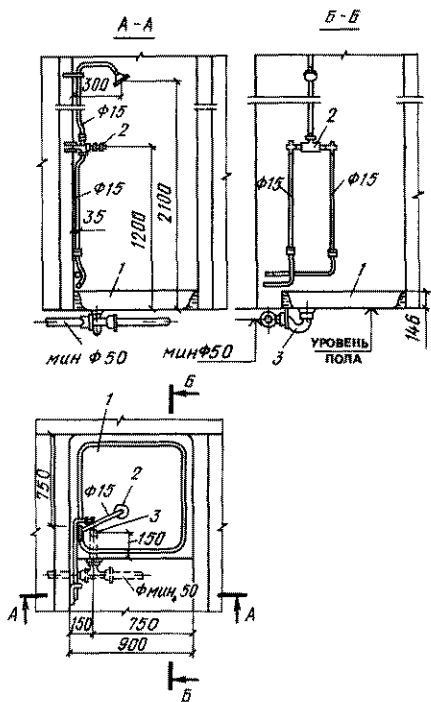
Установка ванны чугунной эмалированной



- 1 смеситель со стационарной душевой трубкой и сеткой,
 2 вахта чугунная, 3 уравнитель электрических потенциалов,
 4 ножки чугунные, 5 сифон чугунный с латунным выпуском и перелив

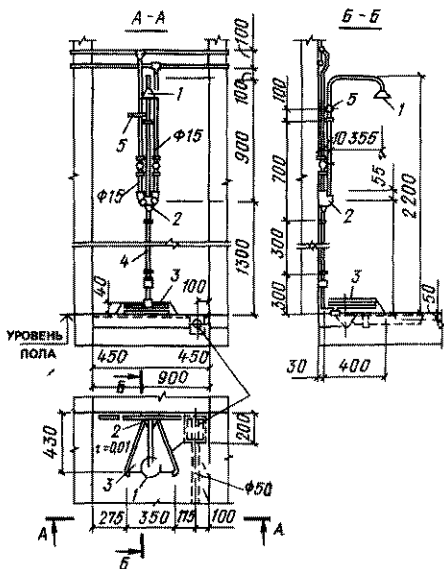
Душевая полуавтоматическая установка по ТУ - 3190 00 00

Душевая кабина с поддоном



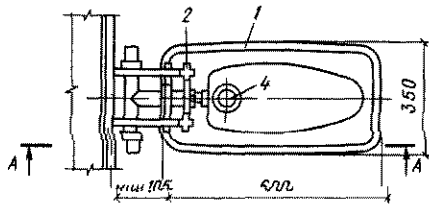
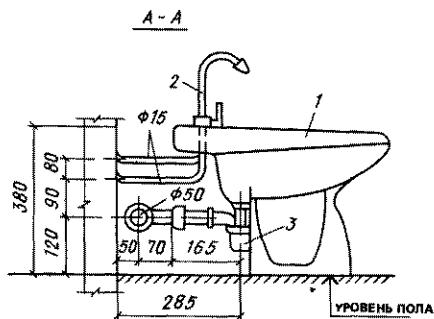
- 1 душевой поддон чугунный эмалированный мелкий, 2-смеситель с нижней подводкой и стационарной трубкой, 3 сифон для душевого поддона

Установка биде II типа

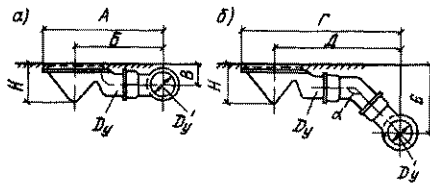


- 1 душевая сетка, 2 смеситель с грибовым клапаном,
 3-педаль пуска воды, 4-тяги, 5-рукоятка для поворота сетки

- 1 биде 2 смеситель с аэрирующим насадком 3-сифон бутылочный латунный с фарфоровым или пластмассовым стаканом 4 выпуск латунный



Установка трапа



а с прямым выпуском, б с косым выпуском

Размеры трапов в зависимости от их типов приведены в табл. XIII.

УСТАНОВОЧНЫЕ РАЗМЕРЫ, ММ, ТРАПОВ

ТАБЛИЦА XIII.

Тип трапа	D_y	H	D_y'	A	B	B	Γ	Δ	F	Γ	Δ	E	Γ	Δ	E	Γ	Δ	E			
	для трапов																				
	с прямым выпуском						с углом отвода α , град														
							110				120				135				150		
Т 50	50	110	50	255	162,5	50	400	307,5	243	418	325,5	219	441	348,5	181	425	332,5	223			
			100	275	182,5		407	314,5	262	428	335,5	236	487	394,5	227	435	342,5	241			
Т-100М	100	140	100	400	275	85	543	418	367	565	440	336	605	480	280	643	518	367			
			150	335	220		514	389	335	538	413	289	566	441	241	615	490	319			

Приложение XIII

НАСОСЫ

ТАБЛИЦА XIII.1
ТЕХНИЧЕСКИЕ ДАННЫЕ НАСОСОВ ЦЕНТРОБЕЖНЫХ КОНСОЛЬНЫХ ТИПА К

Марка насоса		Диаметр рабочего колеса, мм	Номинальная подача		Полный напор H , м	Допустимый кавитационный запас $\Delta h_{\text{доп}}$, м	КПД насоса η , %	Мощность на валу насоса, кВт
новая	старая		$\text{м}^3/\text{ч}$	л/с				
К8/18	1,5к-8/19, 1,5к-6	128	8	2,22	18		0,9	
К8/18а	1,5к-8/19а, 1,5к-6а	115	9,4	2,6	14,2	3,8	53	
к8/18б	1,5к-8/19б, 1,5к-6б	105	9	2,5	11,4		0,6	

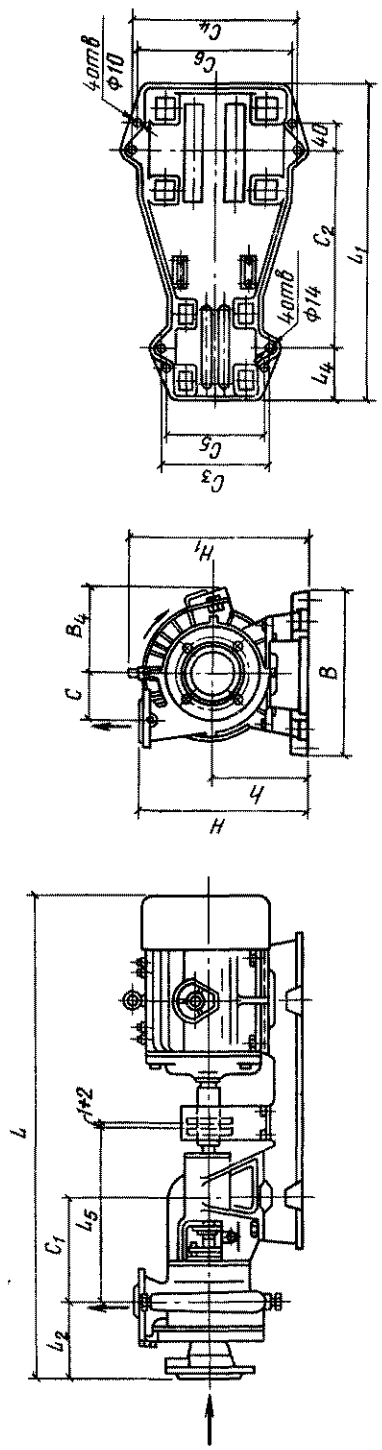
Продолжение табл. XIII.1

Марка насоса		Диаметр рабочего колеса, мм	Номинальная подача		Полный напор H , м	Допустимый кавитационный запас $\Delta h_{\text{доп}}$, м	КПД насоса η , %	Мощность на валу насоса, кВт
новая	старая		м ³ /ч	л/с				
К20	2к-20/18, 2к-9	129	201	5,5	18			1,5
К20/18а	2к-20/18а, 2к-9а	118	16,8	4,7	15	3,8	65	1,1
К20/18б	2к-20/18б, 2к-9б	106	15,1	4,2	12	3,8	65	0,8
К20/30	2К-20/30, 2к-6	162	20	5,5	30			2,7
К20/30а	2к-20/30а, 2к-6а	148	19,8	5,5	25,8	3,8	64	2,1
К20/30б	2к-20/30б, 2к-6б	132	18	5	18,8			1,6
К45/30	3К-45/30 3к-9	168	45	12,5	30	4,3	70	5,5
К45/30а, К45/30а	3к-45/30а, 3к-9а	143	35	9,7	22,5			3,1
К90/20	4к-90/20, 4к-18	148	90	25	20	5,2	78	6,3
К90,20а	4к-90/20а, 4к-18а	136	70	19,5	18,2			4,5
К-50-32-125	-	-	12,5	3,4	20	3,5	55	1,24
К-65-50-160	-	-	25	6,9	30	3,8	64	3,4
К-80-65-160	-	-	50	13,9	32	4	70	6,2
К-80-50-200	-	-	50	13,9	50	3,5	65	10,5
К-100-80-160	-	-	100	27,8	32	4,5	77	11,3
К-100-65-200	-	-	100	27,8	50	4,5	72	18,9
К-100-65-250	-	-	100	27,8	80	4,5	67	32,5
К-150-125-250*	-	-	200	55,6	20	4,2	81	13,4
К-150-125-315*	-	-	200	55,6	32	4	76	22,9
К-200-150-250*	-	-	315	87,5	20	4,2	83	20,7

Примечание: 1 Давление на входе в насос не более 0,2 МПа (2 кгс/м²)

2 Частота вращения насосов составляет 2900 об/мин, насосов, отмеченных звездочкой, - 1450 об/мин.

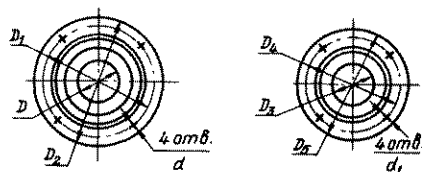
ОСНОВНЫЕ И ПРИСОЕДИНИТЕЛЬНЫЕ РАЗМЕРЫ, мм, И МАССА, кг, НАСОСОВ ЦЕНТРОБЕЖНЫХ КОНСОЛЬНЫХ ТИПА К



Марка насоса	Тип электро-двигателя		Масса, кг																			
	новая	старая	L	L ₁	L ₂	L ₃	L ₄	L ₅	B	B ₄	C	C ₁	C ₂	C ₃	C ₄	C ₅	C ₆	H	H ₁	h	насоса агрегат.	
К8/18*	1,5к-8/19,	4А80А2	768	508	120	113	346	257	—	75	189	308	210	215	190	120	120	310	321	185	33,2	64
	1,5к-6	ВА021-2	862	535	—	—	—	286	200	—	—	328	250	250	154	154	440	440	—	—	104	—
К8/18а	1,5к-8/19а,	4А80А2	768	508	120	113	346	257	—	75	189	308	210	215	190	120	120	310	321	185	33,2	64
	1,5к-6а	ВА021-2	862	535	—	—	—	286	200	—	—	328	250	250	154	154	440	440	—	—	104	—
К8/18б	1,5к-8/19,б	4А80А2	768	508	120	113	346	257	—	75	189	308	210	215	190	120	120	310	321	185	33,2	64
	1,5к-6б	ВА021-2	862	535	—	—	—	286	200	—	—	328	250	250	154	154	440	440	—	—	104	—
К20/18	2к-20/18,	4А80В2	788	508	120	113	346	257	—	80	189	308	210	215	190	120	120	310	321	185	34,5	68
	2к-9	ВА021-2	862	560	—	—	—	286	200	—	—	328	250	250	154	154	440	440	—	—	118	—
К20/18а	2к-20/18а,	4А80В2	188	508	120	113	346	257	—	80	189	308	210	215	190	120	120	310	321	185	34,5	68
	2к-9а	ВА021-2	862	560	—	—	—	286	200	—	—	328	250	250	154	154	440	440	—	—	118	—

K20/186	2к-20/306,	788	508	120	113	246	257	—	80	189	308	210	215	190	120	310	321	68
	2к-96	862	560				286	200	80	189	328	328	250	190	154	310	440	118
K20/30	2к-20/30,	867	585				332	185		358	358	290	290	230	290	339	339	109
	2к-6	832	643	120	113	346	299	—	98	189	337	210	259	190	335	343	343	92
K20/30a	2к-20/30a,	832	543	120	113	346	299	—	98	189	337	210	257	190	252	335	343	185
	2к-6a	952	585				326	200		359	359	290	290	230	252	335	458	109
K20/306	2к-20/306,	867	585				332	185		358	358	290	290	230	290	339	339	109
	2к-66	832	543	120	113	346	299	—	98	189	337	210	257	190	252	335	343	92
K45/30	3к-45/30a,	1084	725				367	222		451	451	325	325	320	320	405	405	168,4
	3к-9a	1030	665	150	146,5	427	332	—	105	235	413	250	290	230	284	375	413	134
K45/30a	3к-45/30a,	1084	725				367	222		451	451	325	325	320	320	405	405	168,4
	3к-9a	1030	665	150	146,5	427	332	—	105	235	413	250	290	230	284	375	413	134
K90/20	4к-90/20	1084	725				367	222	105	451	451	325	325	320	320	405	405	173,8
	4к-18	1030	665	150	146,5	427	332	—	105	235	413	250	290	230	284	375	413	138
K90/20a	4к-90/20a,	1084	725				367	222	105	451	451	325	325	320	320	405	405	173,8
	4к-18a	1030	665	150	146,5	427	332	—	108	235	413	250	290	230	284	375	413	138
		1158	725				361	330	105	443	443	325	325	320	320	528	528	213
		1084	725				367	222	105	451	451	325	325	320	320	405	405	173,8
		1030	665	150	146,5	427	332	—	108	235	413	250	290	230	284	375	413	138
		1158	725				361	330	108	443	443	325	325	320	320	528	528	213

РАЗМЕРЫ, мм, ПАТРУБКОВ НАСОСОВ ЦЕНТРОБЕЖНЫХ КОНСОЛЬНЫХ ТИПА К



Марка насоса		D	D ₁	D ₂	d	D ₃	D ₄	D ₅	d ₁
новая	старая	всасывающий патрубок			нагнетательный патрубок				
К8/18	1,5к-8/19, 1,5к-6	40	100	130	14	32	90	120	14
К8/18а	1,5-6а, 1,5-8/19а	40	100	130	14	32	90	120	14
К8/186	1,5к-8/196, 1,5к-66	40	100	130	14	32	90	120	14
К20/18	2к-20/18, 2к-9	50	110	140	14	40	100	130	14
К20/18а	2к-20/18а, 2к-9а	50	110	140	14	40	100	130	14
К20/186	2к-20/186, 2к-96	50	110	140	14	40	100	130	14
К20/30	2к-20/30, 2к-6	50	110	140	14	40	100	130	14
К20/30а	2к-20/30а, 2к-6а	50	110	140	14	40	100	130	14
К20/306	2к-20/306, 2к-66	50	110	140	14	40	100	130	14
К45/30	3к-45/30, 3к-9	80	150	185	18	50	110	140	14
К45/30а	3к-45/30а, 3к-9а	80	150	185	18	50	110	140	14
К90/20	4к-90/20, 4к-18	100	170	205	18	80	150	185	18
К90/20а	4к-90/20а, 4к-18а	100	170	205	18	80	150	185	18

ТАБЛИЦА XIII.4

КОМПЛЕКТАЦИЯ ЭЛЕКТРОДВИГАТЕЛЯМИ НАСОСОВ ЦЕНТРОБЕЖНЫХ КОНСОЛЬНЫХ ТИПА К

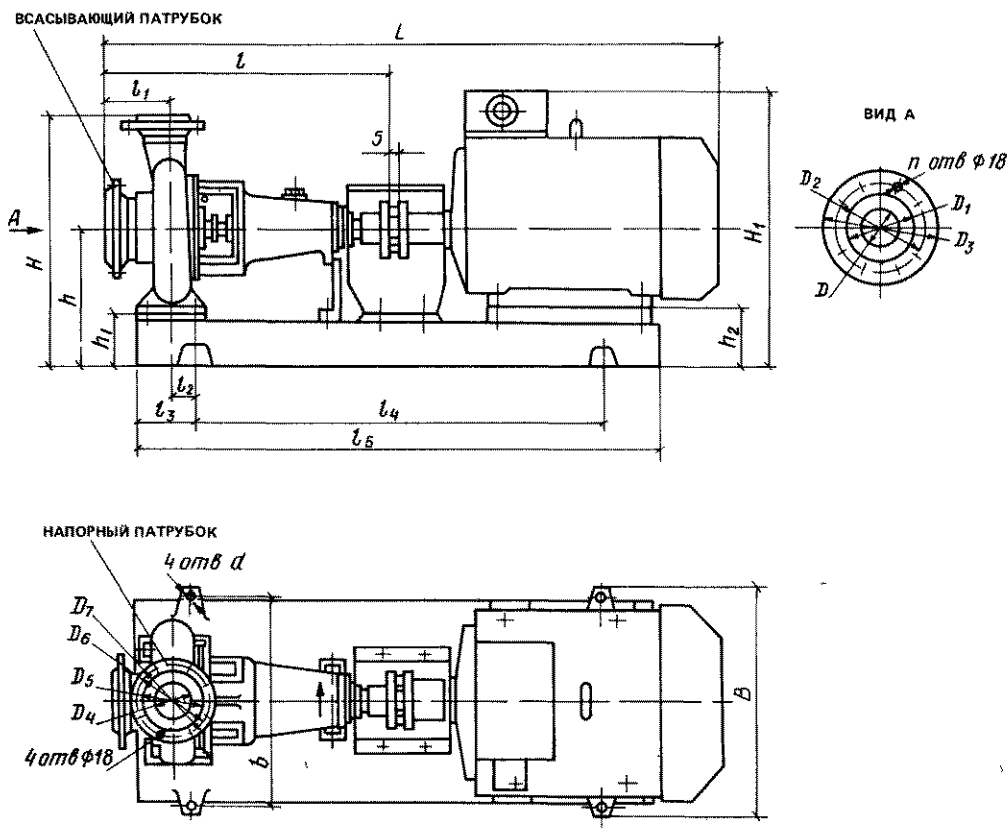
Марка насоса		Электродвигатель				
новая	старая	тип	мощность, кВт	частота вращения, об/мин	напряжение, В	масса, кг
К8/18	1,5к-8/19,	4А80А2	1,5	2850	220/380	17,4
	1,5к-6	ВА021-2				
К8/18а	1,5к-8/19а,	4А80А2	1,5	2850	220/380	17,4
	1,5к-6а	ВА021-2				
К8/186	1,5к-8/196,	4А80А2	1,5	2850	220/380	17,4
	1,5к-66	ВА021-2				

Продолжение табл. XIII.4

Марка насоса		Электродвигатель				
новая	старая	тип	мощность, кВт	частота вращения, об/мин	напряжение, В	масса, кг
K20/18	2к-20/18,	<u>4A80B2</u>	2,2	2850	220/380	20,4
	2к-9	<u>BA021-2</u>	1,5	2860	220/380	45
K20/18a	2к-20/18a,	<u>4A80A2</u>	1,5	2850	220/380	17,4
	2к-9a	<u>BA021-2</u>		2860	220/380	45
K20/18б	2к-20/18б,	<u>4A80A2</u>	1,5	2850	220/380	17,4
	2к-9б	<u>BA021-2</u>		2860	220/380	45
K20/30	2к-20/30, 2к-6	<u>A02-32-2</u>	4	2880	220/380	43
		<u>4A100S2</u>		2880	220/380	36
		<u>BA032-2</u>		2900	220/380	70
K20/30б	2к-20/30a,	<u>4A90L2</u>	3	2840	220/380	28,7
	2к-6a	<u>BA031-2</u>		2900	220/380	65
K20/30б	2к-20/30б,	<u>4A80B2</u>	2,2	2850	220/380	20,4
	2к-6б	<u>BA022-2</u>		2860	220/380	52
K45/30	3к-45/30,	<u>A02-42-2</u>	7,5	2910	220/380	74
	3к-9	<u>4A112M2</u>		2900	220/380	56
		<u>BA042-2</u>		2900	220/380	108
K45/30a	3к-45/30a,	<u>A02-41-2</u>	5,5	2900	220/380	62
	3к-9a	<u>BA041-2</u>		2900	220/380	101
K90/20	4к-90/20, 4к-18	<u>A02-42-2</u>	7,5	2910	220/380	74
		<u>4A112M2</u>		2900	220/380	56
		<u>BA042-2</u>		2900	220/380	108
K90/20a	4к-90/20a,	<u>A02-41-2</u>	5,5	2900	220/380	62
	4к-18a	<u>BA041-2</u>		2900	220/380	101
K 50-32-125	-	4AM80B2Y3	2,2	3000	380	32(80)
K 65-50-160	-	4AM100L2Y3	5,5	3000	380	46(115)
K 80-65-160	-	4AM112M2Y3	7,5	3000	380	50(136)
K 80-50-200	-	4AM160S2Y3	15	3000		52(250)
K 100-80-160	-	4AM160S2Y3	15	3000		75(270)
K 100-65-200	-	4AM180M2Y3	30	3000		82(376)
K 100-65-250	-	4AM200L2Y3	45	3000	380	117(485)
K 150-125-250	-	4AM160M4Y3	18,5	1500		140(420)
K 150-125-315	-	4AM180M4Y3	30	1500		145(427)
K 200-150-250	-	4AM180M4Y3	30	1500		135(425)

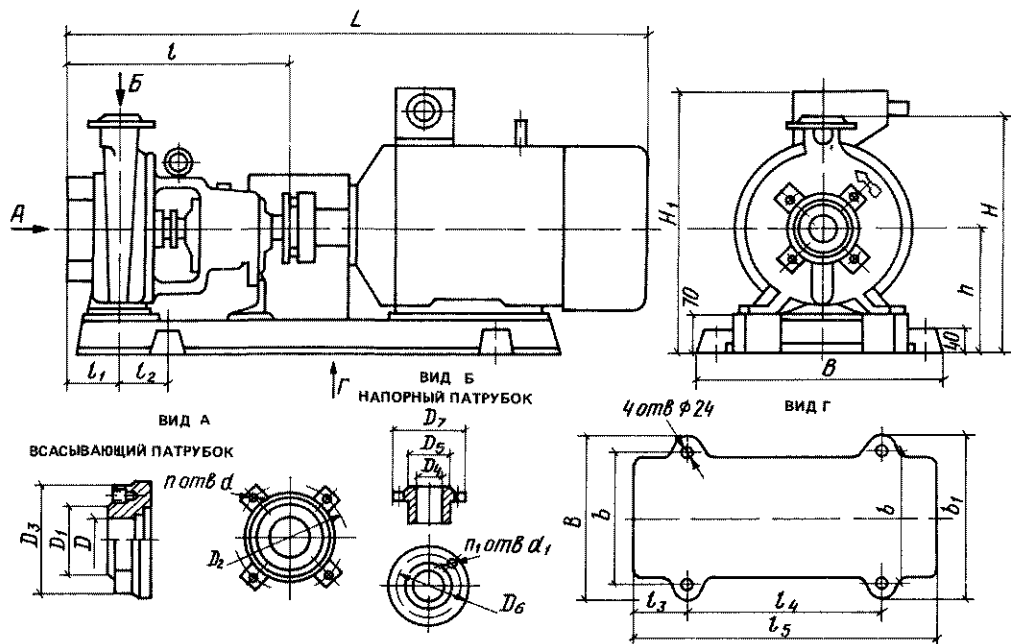
Примечание. В скобках дана масса агрегата.

РАЗМЕРЫ, мм, ЦЕНТРОБЕЖНЫХ КОНСОЛЬНЫХ НАСОСОВ ТИПА К



Типоразмер насоса	L	B	B_1	H	H_1	l	l_1	l_2	l_3	l_4	l_5	b	h	h_1	h_2	d
К 50-32-125	792	300		315	313	465	80	55	130	450	730	250	175	63	95	19
К 65-50-160	865	340	—	335	375	465	80	62	150	500	790	295	195	63	95	19
К 80 65-160	942	390	—	410	428	485	100	70	140	510	790	335	230	70	118	24
К 80-50-200	1127	458	458	430	485	485	100	98	160	600	886	380	230	—	—	—
К 100-65-160	1245	458	458	430	485	600	100	93	167	680	1020	380	230	—	—	—
К 100-65-200	1310	498	498	475	540	600	100	93	167	770	1094	420	250	—	—	—
К 100-65 250	1390	568	568	520	605	625	125	145	237	700	1194	490	270	—	—	—
К 150-125-250	1345	465	465	675	575	670	140	145	237	700	1102	395	320	—	—	—
К 150-125 315	1380	525	510	705	640	690	140	163	275	700	1176	430	350	—	—	—
К 200-150-250	1400	525	510	725	640	690	160	163	275	700	1170	430	350	—	—	—

РАЗМЕРЫ, мм, ВСАСЫВАЮЩЕГО И НАГНЕТАТЕЛЬНОГО ПАТРУБКОВ НАСОСОВ
ЦЕНТРОБЕЖНЫХ КОНСОЛЬНЫХ ТИПА К



Тип размер насоса

Фланец всасывающего патрубка

Фланец напорного патрубка

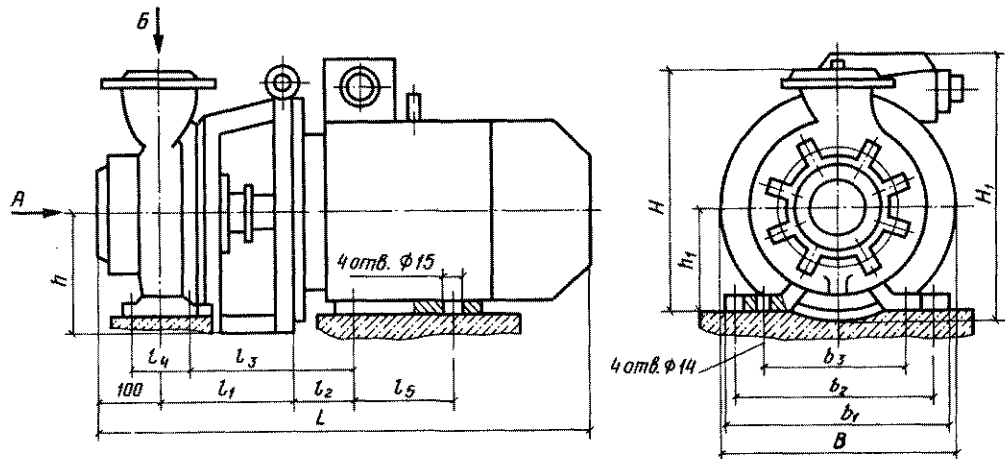
	Фланец всасывающего патрубка						Фланец напорного патрубка					
	<i>D</i>	<i>D</i> ₁	<i>D</i> ₂	<i>D</i> ₃	<i>d</i>	<i>h</i>	<i>D</i> ₄	<i>D</i> ₅	<i>D</i> ₆	<i>D</i> ₇	<i>d</i> ₁	<i>h</i> ₁
К 50 32 125	50	102	125	160		4	32	78	100	135		
К 65 50 160	65	122	145	180		4	50	102	125	160		
К 80 65 160	80	133	160	195	—	8	65	122	145	180		
К 80 50 200	80	138	160	190	M16	4	50	102	125	160	18	4
К 100 80 160	100	158	180	210	M16	8	80	138	160	195	18	4
К 100 65 200	100	158	180	210	M16	8	65	122	145	180	18	4
К 150 125 250	150	212	240	275	M20	8	125	184	210	245	18	8
К 150 125 315	150	212	240	285	M20	8	125	184	210	245	18	8
К 200 150 250	200	268	295	335	M20	8	150	212	240	280	23	8

ТЕХНИЧЕСКИЕ ДАННЫЕ НАСОСОВ ЦЕНТРОБЕЖНЫХ КОНСОЛЬНЫХ ТИПА КМ

Типоразмер электронасоса	Подача, м ³ /ч (л/с)	Напор, м	Частота вращения, с ⁻¹ (об/мин)	Допускаемый кавитацион- ный запас, м, не более	Двигатель				
					Тип	Мощ- ность, кВт	Частота вращения (синхронная), с ⁻¹ (об/мин)	Напря- жение, В	Частота тока, Гц
КМ 50-32-125	12,5(3,47)	20	48(2900)	3,5	4АМХ80В2ЖУ2	2,2	50(3000)	380	50
КМ 65-50-160	25(6,95)	32		3,8	4АМ1001L2ЖУ2	5,5			
КМ 80-50-200	50(13,9)	50		3,5	4АМ160S2ЖУ2	15			
КМ 100-80-160	100(27,8)	32		4,5	4АМ160S2ЖУ2	15	50	380	50
КМ 100-65-200	100(27,8)	50		4,5	4АМ180M2ЖУ2	30	(3000)		

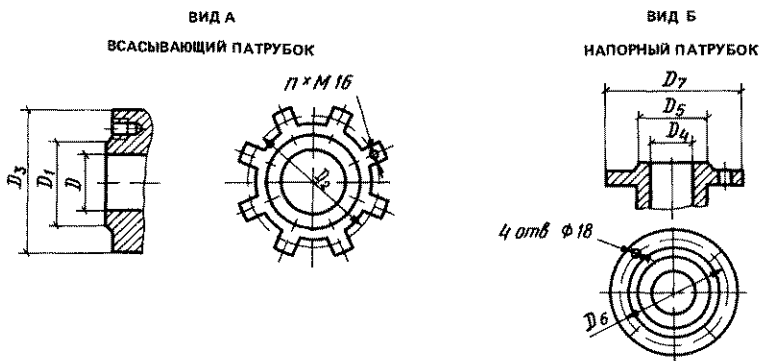
ТАБЛИЦА XIII.8

РАЗМЕРЫ, мм, И МАССА, кг, НАСОСОВ ЦЕНТРОБЕЖНЫХ КОНСОЛЬНЫХ ТИПА КМ



Типоразмер электронасоса	L	B	H	H ₁	l	l ₁	l ₂	l ₃	l ₄	l ₅	b	b ₁	b ₂ * b ₃	h	h ₁	Масса	
КМ 50-32-125	491	200	265	276	140,5	130	115	-	-	-	160	-	-	-	125	-	47
КМ 65-50-160	570	250	310	321	158	145	109	-	-	-	170	-	-	-	150	-	76
КМ 80-50-200	825	358	360	430	-	181	108	254	70	178	-	304	254	212	175	160	195
КМ 100-80-160	824	350	360	430	-	196	108	255,5	95	178	-	304	254	212	175	160	197
КМ 100-65-200	850	400	405	470	-	194	121	268,5	95	241	-	339	279	250	200	180	260

ТАБЛИЦА XIII.9

РАЗМЕРЫ, мм, ВСАСЫВАЮЩЕГО И НАГНЕТАТЕЛЬНОГО ПАТРУБКОВ НАСОСОВ
ЦЕНТРОБЕЖНЫХ КОНСОЛЬНЫХ ТИПА КМ

Типоразмер электронасоса	Фланец всасывающего патрубка				Фланец напорного патрубка			
	D	D_1	D_2	D_3	D_4	D_5	D_6	D_7
КМ 50-32-125	50	102	125	160	32	78	100	135
КМ 65-50-160	65	122	145	180	50	102	125	160
КМ 80-50-200	80	138	160	190	50	102	125	160
КМ 100-80-160	100	158	180	210	80	138	160	195
КМ 100-65 200	100	158	180	210	65	122	145	180

Центробежно-вихревые насосы по ТУ 26-06-1280-80 (горизонтальные консольные двухступенчатые) предназначены для перекачивания воды и других нейтральных жидкостей

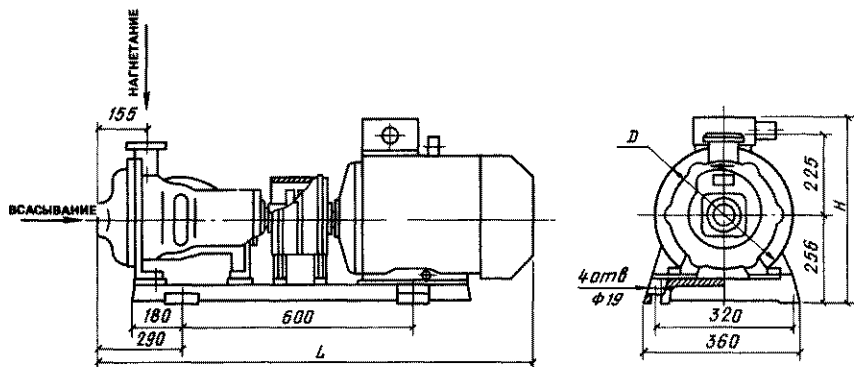
вязкостью до 36сСт, содержащих твердые включения размером не более 0,05 мм, массовой концентрацией не более 0,01 %. Температуры перекачиваемой среды от 15 до 105°C)

ТАБЛИЦА XIII.10

ТЕХНИЧЕСКАЯ ХАРАКТЕРИСТИКА ЦЕНТРОБЕЖНО-ВИХРЕВЫХ НАСОСОВ

Марка насоса (агрегата)	Подача		Напор, м	Частота вращения, с ⁻¹ (об/мин)	Мощность насоса, кВт	КПД насоса, %	Допус- каемый кавита- ционный запас (не бо- лее), м
	м ³ /ч	л/с					
ЦВК 4/85	14,4	4	85		21,8	38	
ЦВК 5/120	18	5	120	49(2950)	25,8	43	3
ЦВК 6,3/160	22,7	6,3	160		29,9	43	

ТАБЛИЦА XIII.11
 ОСНОВНЫЕ И ПРИСОЕДИНИТЕЛЬНЫЕ РАЗМЕРЫ, ММ, И МАССА, КГ, ЦЕНТРОБЕЖНО-ВИХРЕВЫХ НАСОСОВ
 (АГРЕГАТОВ)



Марка насоса (агрегата)

Двигатель

Масса

тип

мощ-
ность,
кВт L H D насо-
саагрега-
та

ЦВК 4/85	4A180S2Y3	22	1220	545	410	90	300
	B180S2Y3		1310	655	460		320
ЦВК 5/120	4A180M2Y3	30	1260	545	410		360
ЦВК 6,3/160	B180M2Y3		1350	655	460		430

Вихревые насосы типа ВК по ГОСТ 10392-80Е предназначены для перекачивания чистой воды, нейтральных и агрессивных жидкостей с

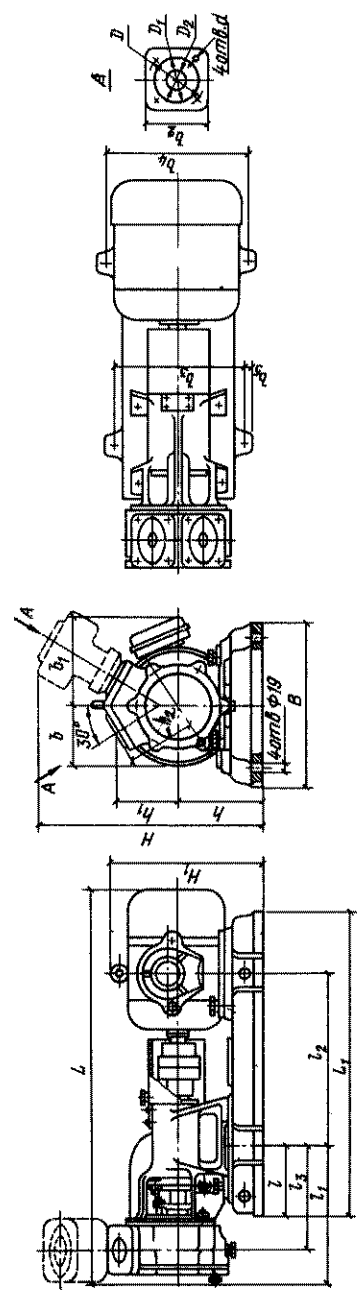
температурой до 85°С, кинематической вязкостью до 36 сСт, не содержащих абразивных включений

ТАБЛИЦА XIII.12

ТЕХНИЧЕСКАЯ ХАРАКТЕРИСТИКА ВИХРЕВЫХ НАСОСОВ

Марка насоса	Подача		Напор, м	Частота, вращения, с ⁻¹ (об/мин)	Мощность насоса, кВт, не более	Допуск-касный насоса, кавитационный запас, м, не более	Максимальная высота самовсасывания, м	КПД, %
	л/с	м ³ /ч						
ВК 2/26А, ВК 2/26АБ-2Г, ВК 2/26Б, ВК 2/26Б-2Г	2	7,2	26	24(1450)	4,6	5	—	33
ВК 2/26К, ВКС 2/26АБ-2Г, ВКС 2/26Б, ВКС 2/26Б-2Г	2	7,2	26	24(1450)	4,6	5	4	33
ВК 4/24АБ-2Г, ВК 4/24Б, ВК 4/24Б-2Г, ВК 4/24К-2Г	4	14	24	25(1450)	7	6	—	41
ВКС 4/24АБ-2Г, ВКС 4/24Б, ВКС 4/24Б-2Г	4	14	24	25(1450)	7	6	4	
ВК 5/24А, ВК 5/24АБ-2Г, ВК 5/24Б	5	18	24	25(1450)	8,3	6,5	—	
ВК 5/24Б-2Г, ВК 5/24К, ВК 5/24К-2Г	5	18	24	25(1450)	8,3	6,5	—	38
ВКС 5/24А, ВКС 5/24АБ-2Г, ВКС 5/24Б, ВКС 5/24Б-2Г	5	18	24	25(1450)	8,3	6,5	4	
ВК 10/45А, ВК 10/45Б, ВК 10/45К	10	36	45	25(1450)	27	7	—	35
ВКС 10/45А, ВКС 10/45Б	10	36	45	25(1450)	27	7	3	

ОСНОВНЫЕ И ПРИСОЕДИНИТЕЛЬНЫЕ РАЗМЕРЫ, мм, И МАССА, кг, ВИХРЕВЫХ НАСОСОВ (АГРЕГАТОВ)



Марка агрегата	Двигатель		Масса																								
	ГВН	МОЩНОСТЬ, кВт	L*	L ₁	l	H*	l ₂	l ₃	B	b	b ₁	b ₂	b ₃	b ₄	b ₅	H*	H ₁	h	h ₁	h ₂	D	D ₁	D ₂	d	са	агрегата	
BK 2/26, BKC 2/26	A4100S4Y3	3	805	555	102	262	365	192	310	117,5	100	250	250	30	448	361	198	107	117	100	80	40	M12	29,7	77	29,7	83
			835	580	262	284	192	310	117,5	250	35	448	361	198	328	328	29,7	87	29,7	87							
			861	284	193	310	170	330	254	35	460	513	210	328	328	32,4	86	32,4	86								
BK 2/26, BKC 2/26	4A100L4Y3	4	1030	680	257	269	451	192	310	170	330	254	35	460	513	210	340	340	210	210	210	210	29,7	157	29,7	157	
			1035	680	269	284	192	310	170	254	35	460	513	210	340	340	33,2	161	33,2	161							
			1056	680	284	193	310	170	330	254	35	460	513	210	340	340	32,4	160	32,4	160							
BA0 42-4	5,5	5,5	1040	620	257	262	413	192	290	140	230	240	2,5	448	481	198	328	328	198	198	198	198	29,7	147	29,7	147	
			1045	620	262	284	192	290	140	240	2,5	448	481	198	338	338	33,2	150	33,2	150							
			1066	620	284	193	290	140	230	240	2,5	448	481	198	338	338	32,4	142	32,4	142							

Марка агрегата	Двигатель															Масса										
	тип	мощность, кВт	L^*	L_1	L	H	l_2	l_3	B	b	b_1	b_2	b_3	b_4	b_5	H^*	H_1	h	h_1	h_2	D	D_1	D_2	насоса	агрегата	
4A112M4У3	920		275		195		240	240	25	338						338			115	125	110	90	50	M12	33,7	107
	920	5,5	275	413	195	290	130	130		452						452	396	198							37,9	111
	940		296		196											338									40	113
BK 5/24, BKC 5/24	1133	10	275		195		240	266	35	378						378			115	125	110	90	50	M12	33,7	210
	1133		275	486	195	325	178	330		492						492	558	238							37,9	214
	1153		296		196					378						378									40	216
B132M4	1104	11	275		195		240	254	35	350						350			115	125	110	90	50	M12	33,7	161
	1104		275	451	196					464						464	518	210							37,9	165
	1124		296		196					350						350									40	202
П31М**	1099	7,4	275	497	195	340	290	174		488						488	268		115	125	110	90	50	M12	33,7	161
	1099		275		195					492						492									37,9	165
	1203		325		213					522						522									37,9	189
BK 10/45, BKC 10/45	1174	18,5	297		205		290	25	392							392			115	125	110	90	50	M12	44	228
	1174		297	780	205	341	179	108	290	547						547	512	242							48	232
	1203		325		213					392						392									50	234
BK 10/45, BKC 10/45	1269	30	297		205		205	412		412						412			115	125	110	90	50	M12	44	266
	1269		297	815	205	366	205	205		522						522	262								60	270
	1238		325		213					412						412									50	272
BA0 72-4	1287	30	297		205		390	315	25	432						432			121	140	130	110	65	M12	44	392
	1287		297	877	205	410	240	315	25	587						587	692	282							60	396
	1316		325		213					432						432									50	398
B180M4	1302	30	297		205		340			412						412			115	125	110	90	50	M12	44	392
	1302		297	815	205	366	220	340		652						652	262								60	396
	1331		325		213					412						412									50	398
A02 72-4M**	1228	30	297		205		316			587						587			115	125	110	90	50	M12	44	316
	1228		297	877	205	410	230	316		282						282									60	320

* С литой плитой

** Со штампованной плитой

ТАБЛИЦА XIII.14

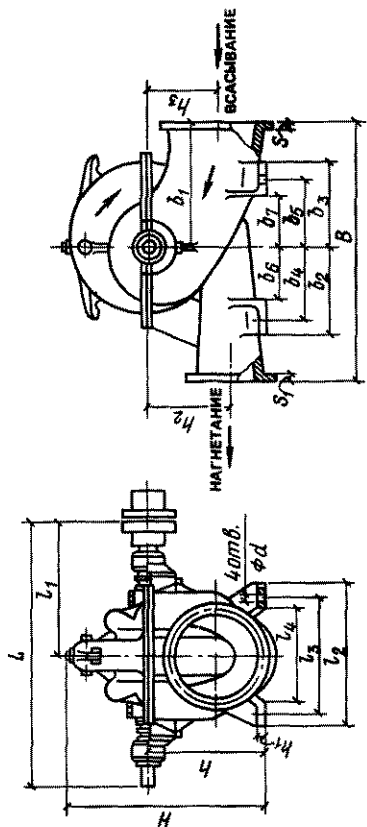
ТЕХНИЧЕСКАЯ ХАРАКТЕРИСТИКА НАСОСОВ ЦЕНТРОБЕЖНЫХ ТИПА Д

Марка насоса	Диаметр рабочего колеса, мм	Обозначение обточки рабочего колеса	Подача м ³ /ч	л/с	Напор, м (предельное отклонение ± 5%)	Частота вращения, с ⁻¹ (об/мин)	Мощность насоса, кВт, не более	Оптимальный КПД, %, не менее	Допускаемый кавитационный запас, мм
Д200-95 (4НДв)	280	—	100	28	23	24(1450)	10	70	3,5
	255	а			19,8				
	280	—	200	55	95	49(2950)	85	70	6,5
255	а	77							
240	б	64							
Д200-36 (5НДв)	350	—	200	55	36	24(1450)	35	72	5,5
	320	а			28				
	300	б			23				
Д320-70 (6НДс)	242	—	320	89	70	49(2950)	90	78	6
	220	а	320	89	53				
	205	б	300	83	44				
Д320-50 (6НДв)	405	—	320	89	50	24(1450)	76	76	4,5
	365	а			37				
	340	б			29				
Д500-65 (10Д-6)	465	—	500	140	65	24(1450)	135	76	4,5
	432	а			53				
	390	б			40				
Д630-90 (8НДв)	525	—	630	175	90	24(1450)	265	75	6,5
	490	а			76				
	450	б			63				
Д630-90 (8НДв)	525	—	500	140	36	16(960)	94	75	5
	490	а	490	136	28				
	450	б	440	122	23				
Д800-57 (12Д-9)	432	—	800	220	57	24(1450)	177	82	4
	405	а			47				
	360	б			33				
Д1250-65 (12НДс)	460	—	1250	350	65	24(1450)	314	86	6
	430	а			50				
	390	б			38				
Д1250-65 (12НДс)	460	—	800	220	28	16(960)	95	86	4,5
	430	а			22,5				
	390	б			17,5				
Д1250-125 (14Д-6)	625	—	1250	350	125	24(1450)	620	76	5
	570	а			98				
	535	б			83				

Марка насоса	Диаметр рабочего колеса, мм	Обозначение обточки рабочего колеса	Подача м ³ /ч	л/с	Напор, м (предельное отклонение ±5%)	Частота вращения, с ⁻¹ (об/мин)	Мощность насоса, кВт, не более	Оптимальный КПД, %, не менее	Допускаемый кавитационный запас, мм
Д1600-90 (14НДс)	540	—	1600	445	90	24(1450)	500	87	7
	515	а			75				
	460	б			58				
	540	—	1000	280	40	16(960)	148	87	5
	515	а			36				
	460	б			26				
Д2000-21	460	—	2000	550	21	16,3(980)	150	86	5
	425	а			14				
	460	—	1250	350	14	12(730)	100	86	3
	425	а			10				
	425	а			10				
	Д2000-100 (20Д-6)	855	—	2000	550	100	16,3(980)	760	75
790		а	80						
Д2500-62 (18НДс)	700	—	2500	700	62	16,3(980)	500	87	7,5
	700	—	2000	550	34	12(730)	250	87	5,5

Примечание. Давление на входе в насос 0,3 МПа (3 кгс/см²)

РАЗМЕРЫ, мм, И МАССА, кг, НАСОСОВ ЦЕНТРОБЕЖНЫХ С ПОДАЧЕЙ 2000—6300 м³/ч



Марка насоса	L	B	H	h ₁	h ₂	h ₃	h ₁	h ₂	h ₃	S	S ₁	d	Масса											
Д2000-21	1620	1350	1280	795	800	800	850	400	400	300	200	200	760	35	32	34	460	440	460	34	40	42	2870	
Д2500-62	2130	2080	1440	1051	1100	900	900	550	425	300	300	300	850	45	620	475	42	620	475	42	34	28	42	2475
Д2000-100	2050	1550	1420	1017	860	680	750	625	575	515	465	405	355	800	45	665	415	665	415	34	28	42	2475	

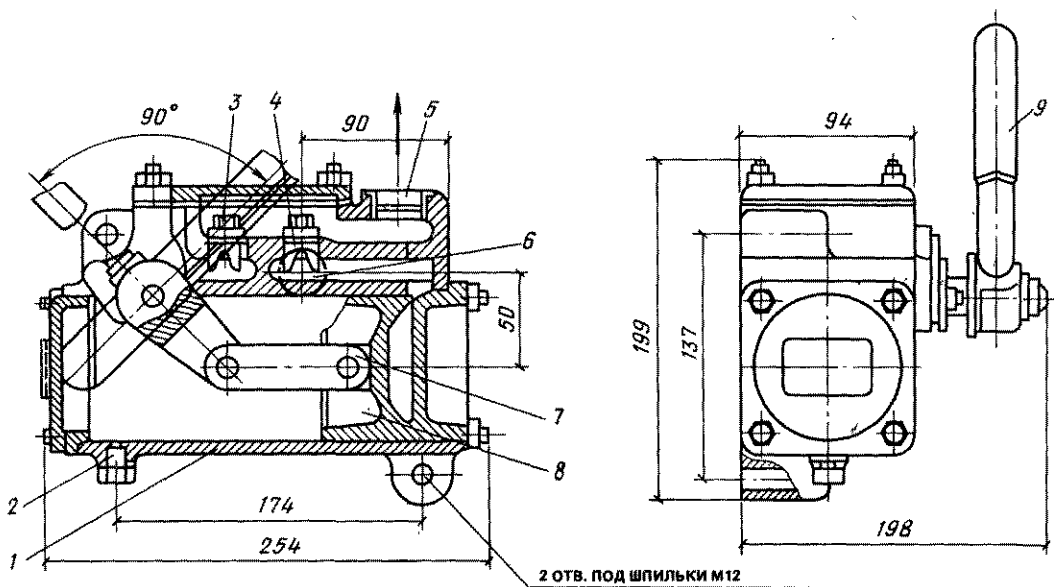


Рис. XIII.1. Насос ручной поршневой Р.08-30

1 корпус насоса; 2—пробка слива; 3 всасывающие клапаны; 4—нагнетательные клапаны; 5—нагнетательный патрубок; 6—диафрагма; 7—всасывающий патрубок; 8 поршень; 9—рукоятка

Технические данные ручного поршневого марки Р.0,8-30 (рис. XIII.1) даны ниже:

Диаметр цилиндра, мм	80
Ход поршня, мм	80
Подача за двойной ход, л	0,74
Напор, м	30
Вакуумметрическая высота всасывания, м, при работе на воде с температурой 30 °С	5,5
Усилие на рукоятку, Н, при напоре 30 м	260
Масса, кг	14

Технические данные насосов ручных поршневых марки Р.1,6-20 (рис. XIII.2) и марки БКФ-4 (рис. XIII.3) даны ниже:

	Р.1,6-20	БКФ-4
Диаметр цилиндра, мм	100	100
Ход поршня, мм	100	90
Число двойных качаний в 1 мин	30	30 40
Подача за двойной ход, л	1,45	1,3
Напор, м	20	30
Вакуумметрическая высота всасывания	5,5	4,5
Масса, кг	22	23

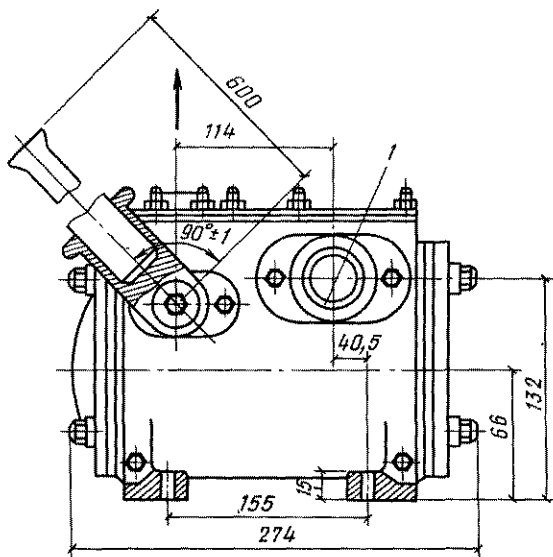


Рис. XIII.2. Насос ручной поршневой Р.1,6 20

1,2—соответственно всасывающий и нагнетательный патрубок диаметром 1 1/2"

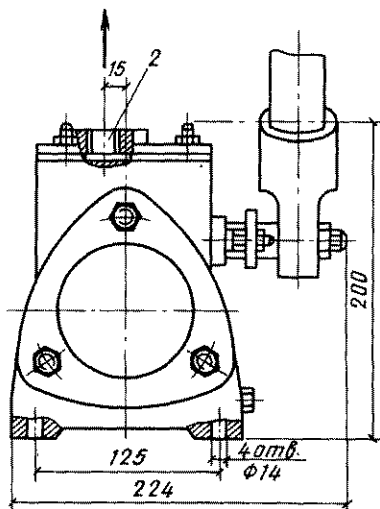
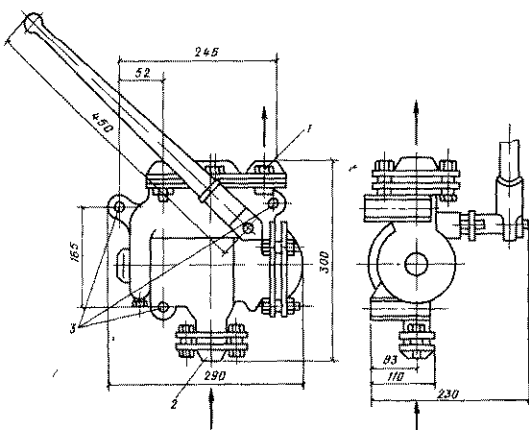


Рис. XIII.3. Насос ручной поршневой БКФ-4

1,2 соответственно нагнетательный и всасывающий патрубок; 3 — отверстия под болты диаметром 1 1/2"



Насосы динамического типа СД предназначены для перекачивания бытовых, промышленных и сточных вод, а также других загрязненных жидкостей с рН—6 ÷ 8,5, кинематической вязкостью не более $1 \cdot 10^{-6} \text{ м}^2/\text{с}$, плотностью до $1050 \text{ кг}/\text{м}^3$, температурой до 80°C , с содержанием абразивных частиц размером до 5 мм и микротвердостью не более 9000 МПа не более 1%.

ТАБЛИЦА XIII.18

ТЕХНИЧЕСКИЕ ДАННЫЕ ЭЛЕКТРОНАСОСОВ ДЛЯ СТОЧНЫХ ЖИДКОСТЕЙ

Обозначение типоразмера	Подача, м ³ /ч	Напор, м	Частота вращения, с ⁻¹ (об/мин)	КПД, % не менее	Долускаемый кавитационный запас	Мощность электродвигателя, кВт	Размер проходного сечения проточного тракта, мм
СМ 150-125-315/4	200	32	24,2(1450)	64	4	45	68
СМ 250-200-400/4	800	50	24,2(1450)	69	7,5	250	83
СМ 200-150-500/4	400	80	24,2(1450)	64	8	200	65
СМ 100-65-200/2	125	47,5	48,4(2900)	61	5	37	40
СМ 100-65-200/4	62,5	12	24,2(1450)	61	5	5,5	40
СМ 100-65-250/4	50	20	24,2(1450)	60	5	7,5	32
СМ 125-80-315/4	80	32	24,2(1450)	62	4	22	45
СМ 250-200-400/6	52	22	16(960)	72	5	75	83

ТАБЛИЦА XIII.20

РАЗМЕРЫ, мм, ПАТРУБКОВ ЭЛЕКТРОНАСОСОВ ДЛЯ СТОЧНЫХ ЖИДКОСТЕЙ (СМ. ЭКСК. К ТАБЛ. XIII.21)

Типоразмер электронасосного агрегата	D	D_1	D_2	h	d	D_3	D_4	D_5	h_1	d_1
СМ 150-125-315	150	240	280	8	22	125	210	245	8	18
СМ 250-200-400	250	350	390	12	22	200	295	335	8	22
СМ 200-150-500	200	295	335	12	22	150	240	280	8	22
СМ 100-65-200	100	170	205	4	18	65	145	180	4	18
СМ 100-65-250	100	170	205	4	18	65	145	180	4	18
СМ 125-80-315	125	210	245	8	18	80	160	195	4	18

Электронасос центробежный моноблочный погружной предназначен для перекачивания бытовых и производственных сточных вод с кислотностью рН—6 ÷ 8, плотностью до 1050 кг/м³, содержанием абразивных частиц по объему не более 1%, а температурой до 60°C, Техническая характеристика электронасоса приведена ниже:

	Тип электронасоса		
	ЦМК6,3-14	ЦМК16-27	ЦМК10-20
Подача, м ³ /ч	6,3	16	10
Напор, м	14	27	20

Диаметр рабочего колеса, мм	113	155	132
Подпор, м, не менее		0,3	
Частота вращения, об/мин	2880	2925	2880
КПД, %, не менее	0,6	40	39
Мощность, кВт	0,6	3	1,1
Напряжение, В		380	
Частота тока, Гц		50	
Размер проходного сечения кавалов приточной части, мм	16	20	18
Масса, кг	60	130	70

ОГЛАВЛЕНИЕ

Предисловие	3		
РАЗДЕЛ I. ВОДОПРОВОД			
ГЛАВА 1. ОСНОВЫ ПРОЕКТИРОВАНИЯ СИСТЕМ ВНУТРЕННЕГО ВОДОПРОВОДА	4	7.3. Расположение насосных установок	42
1.1. Общие сведения	4	7.4. Пневматические насосные установки	46
1.2. Требования к качеству воды	4	ГЛАВА 8. ВОДОНАПОРНЫЕ БАКИ И РЕЗЕРВУАРЫ	47
ГЛАВА 2. ОПРЕДЕЛЕНИЕ РАСЧЕТНЫХ РАСХОДОВ ВОДЫ В СИСТЕМАХ ВОДОСНАБЖЕНИЯ И КАНАЛИЗАЦИИ	6	8.1. Назначение водонапорных баков и резервуаров	47
ГЛАВА 3. СИСТЕМЫ И СХЕМЫ ВОДОПРОВОДА ХОЛОДНОЙ ВОДЫ	16	8.2. Расчет водонапорных баков и резервуаров	48
3.1. Характеристика систем водопровода различных зданий и сооружений	16	8.3. Оборудование водонапорных баков	49
3.2. Системы противопожарного водопровода	20	ГЛАВА 9. ДОПОЛНИТЕЛЬНЫЕ ТРЕБОВАНИЯ К СИСТЕМАМ ВОДОСНАБЖЕНИЯ ПРИ СТРОИТЕЛЬСТВЕ В ОСОБЫХ ПРИРОДНЫХ УСЛОВИЯХ	52
ГЛАВА 4 ВОДОПРОВОДНЫЕ СЕТИ	24	9.1. Строительство водопровода на просадочных грунтах	52
4.1. Материал трубопроводов сетей внутреннего водопровода	24	9.2. Строительство водопровода в сейсмических районах	53
4.2. Водопроводная арматура и оборудование	26	9.3. Строительство водопровода в северной климатической зоне	53
4.3. Вводы	28	9.4. Строительство водопровода на подрабатываемых территориях	56
4.4. Способы прокладки сетей	31	ГЛАВА 10. ВНУТРИДОМОВЫЕ И КВАРТАЛЬНЫЕ СИСТЕМЫ ГОРЯЧЕГО ВОДОСНАБЖЕНИЯ	57
4.5. Защита трубопроводов от коррозии	32	10.1. Требования к качеству воды	57
4.6. Регулирование давления в системах внутреннего водопровода зданий	33	10.2. Виды систем горячего водоснабжения	58
4.7. Раздача воды для питья	35	10.3. Нормы и режимы потребления горячей воды и теплоты	59
ГЛАВА 5. СЧЕТЧИКИ РАСХОДА ВОДЫ (ВОДОМЕРЫ)	35	10.4. Проектирование централизованных систем	61
5.1. Размещение счетчиков	35	10.5. Расчет централизованных систем	62
5.2. Выбор и расчет счетчиков	36	10.6. Аккумуляторы горячей воды	74
5.3. Схемы и конструкции счетчиков расхода воды	37	10.7. Особенности горячего водоснабжения промышленных предприятий и общественно-коммунальных зданий с большими расходами воды	75
ГЛАВА 6 ГИДРАВЛИЧЕСКИЙ РАСЧЕТ ВОДОПРОВОДНЫХ СЕТЕЙ ХОЛОДНОЙ ВОДЫ	37	10.8. Местные системы горячего водоснабжения	76
ГЛАВА 7. НАСОСЫ И НАСОСНЫЕ УСТАНОВКИ	40		
7.1. Типы насосов	40		
7.2. Основные технические данные и конструктивные особенности насосов	41		

РАЗДЕЛ II. КАНАЛИЗАЦИЯ

ГЛАВА 11 СИСТЕМЫ И СХЕМЫ КАНАЛИЗАЦИИ	79
11.1. Общие сведения	79
11.2. Объемно-планировочные требования	79
11.3. Классификация и характеристика систем канализации	89
11.4. Схемы канализации зданий различного назначения	90
11.5. Приемники сточных вод	91
ГЛАВА 12 КАНАЛИЗАЦИОННЫЕ СЕТИ	93
12.1. Трубопроводы и лотки	93
12.2. Места и особенности прокладки сетей канализации	94
12.3. Вентиляция сети канализации	95
12.4. Ревизии и прочистки	97
12.5. Выпуски канализации	98
12.6. Гидравлический расчет канализационных трубопроводов	100
12.7. Насосные установки для перекачки загрязненных сточных вод	100
ГЛАВА 13 МЕСТНЫЕ УСТАНОВКИ ДЛЯ ОЧИСТКИ СТОЧНЫХ ВОД И ДРУГИЕ СПЕЦИАЛЬНЫЕ УСТРОЙСТВА	102
13.1. Назначение установок	102
13.2. Классификация местных установок и специальных устройств	103
ГЛАВА 14 ВОДОСТОКИ ЗДАНИЯ	107
14.1. Назначение и схемы водосточков зданий	107
14.2. Размещение воронок	109
14.3. Расчет водостоков	110
14.4. Сети водостоков	112
ГЛАВА 15 ДОПОЛНИТЕЛЬНЫЕ ТРЕБОВАНИЯ К СИСТЕМАМ КАНАЛИЗАЦИИ ПРИ СТРОИТЕЛЬСТВЕ В ОСОБЫХ ПРИРОДНЫХ УСЛОВИЯХ	115
15.1. Строительство канализации в районах набухающих грунтов, в сейсмических районах и на подрабатываемых территориях	115
15.2. Строительство канализации на просадочных грунтах	115
15.3. Строительство канализации в северной климатической зоне	116

РАЗДЕЛ III. ГАЗОСНАБЖЕНИЕ

ГЛАВА 16 ВЫБОР И РАСЧЕТ ГАЗОПРОВОДОВ	118
16.1. Классификация газопроводов, выбор давления газа перед приборами и расчетные перепады давлений в газовых сетях	118
16.2. Расчетные расходы газа	119
16.3. Гидравлический расчет газопроводов	123
16.4. Применяемые трубы и арматура	130
16.5. Устройство газопроводов внутри помещений	131
16.6. Отвод продуктов сгорания	133
ГЛАВА 17 ГАЗОСНАБЖЕНИЕ ЖИЛЫХ И ОБЩЕСТВЕННЫХ ЗДАНИЙ	134
17.1. Бытовые газовые приборы	134
17.2. Требования к помещениям, в которых устанавливают газовые приборы	135
17.3. Размещение газовых приборов	136
17.4. Особенности устройства внутренних газопроводов в жилых и общественных зданиях, а также в коммунально-бытовых предприятиях	138
ГЛАВА 18 ГАЗОСНАБЖЕНИЕ ПРОМЫШЛЕННЫХ ПРЕДПРИЯТИЙ	139
18.1. Основные требования, предъявляемые к газифицируемым цехам и газопотребляющим агрегатам промышленных предприятий	139
18.2. Особенности устройства внутренних газопроводов промышленных зданий	141
18.3. Выбор газовых горелок	141
18.4. Обеспечение эффективности использования газа	142
ГЛАВА 19 ГАЗОСНАБЖЕНИЕ СЖИЖЕННЫМИ ГАЗАМИ	143

**РАЗДЕЛ IV. ТЕХНИКО-ЭКОНОМИЧЕСКАЯ
ОЦЕНКА ПРОЕКТНЫХ РЕШЕНИЙ
ВНУТРЕННИХ САНИТАРНО-
ТЕХНИЧЕСКИХ СИСТЕМ**

ГЛАВА 20 СОПОСТАВЛЕНИЕ ВАРИАНТОВ ПРОЕКТНЫХ РЕШЕНИЙ	145
20.1. Приведенные затраты	145

20.2. Условия сопоставимости вариантов	145	<i>Приложение III.</i> Трубы стальные и соединительные части к ним	171
20.3. Номенклатура показателей	146	<i>Приложение IV.</i> Трубы чугунные напорные раструбные и канализационные и соединительные части к ним	180
ГЛАВА 21 ЭКОНОМИЧЕСКАЯ ОЦЕНКА ПРОЕКТНЫХ РЕШЕНИЙ	147	<i>Приложение V.</i> Трубы неметаллические	187
21.1. Капитальные затраты	147	<i>Приложение VI.</i> Общие сведения об арматуре	195
21.2. Годовые эксплуатационные расходы	148	<i>Приложение VII.</i> Краны	197
21.3. Дополнительные технико-экономические показатели проектов внутренних санитарно-технических систем	154	<i>Приложение VIII.</i> Вентили запорные	198
<i>Приложение I.</i> Таблицы для гидравлического расчета сетей водоснабжения	156	<i>Приложение IX.</i> Клапаны	200
<i>Приложение II.</i> Таблицы для гидравлического расчета канализационных сетей	165	<i>Приложение X.</i> Задвижки	203
		<i>Приложение XI.</i> Санитарно-технические приборы	207
		<i>Приложение XII.</i> Установка санитарно-технических приборов	215
		<i>Приложение XIII.</i> Насосы	218

**МОСКОВСКИЙ ДОМ НАУЧНО-ТЕХНИЧЕСКОЙ КНИГИ
ПРЕДЛАГАЕТ ИНСТРУКТИВНО-НОРМАТИВНУЮ ЛИТЕРАТУРУ
СТРОЙИЗДАТА:**

ЕНиР. Сб. Е2. Земляные работы. Вып. 1. Механизированные и ручные земляные работы. 1989.—65 к.

ЕНиР. Сб. Е4. Монтаж сборных и устройство монолитных железобетонных конструкций: Вып. 3. Мосты и трубы. 1988.—70 к.

ЕНиР. Сб. Е8. Отделочные покрытия строительных конструкций. Вып. 1. Отделочные работы. 1989.—40 к.

ЕНиР. Сб. Е9. Сооружения систем теплоснабжения, водоснабжения, газоснабжения и канализации: Вып. 2. Наружные сети и сооружения. 1988.—25 к.

ЕНиР. Сб. Е11. Изоляционные работы. 1988.—30 к.

ЕНиР. Сб. Е13. Расчистка трассы линейных сооружений от леса. 1988.—15 к.

ЕНиР. Сб. Е16. Сооружение верхнего строения железнодорожных путей широкой колеи. 1988.—75 к.

ЕНиР. Сб. Е17. Строительство автомобильных дорог. 1989.—25 к.

ЕНиР. Сб. Е21. Монтаж оборудования предприятий по хранению и промышленной переработке зерна. 1987.—25 к.

ЕНиР. Сб. Е22. Сварочные работы. Вып. 2. Трубопроводы. 1987.—50 к.

ЕНиР. Сб. Е23. Электромонтажные работы:

Вып. 3. Воздушные линии электропередачи и строительные конструкции открытых распределительных устройств напряжением 35 кВ и выше. 1988.—30 к.

Вып. 5. Распределительные устройства напряжением 35 кВ и выше. 1988.—35 к.

ЕНиР. Сб. Е24. Монтаж сооружения связи. Вып. 1. Кабельные линии связи. 1987.—25 к.

ЕНиР. Сб. Е28. Монтаж подъемно-транспортного оборудования. Вып. 1. Оборудование непрерывного действия. 1988.—35 к.

ЕНиР. Сб. Е31. Монтаж котельных установок и вспомогательного оборудования. 1988.—45 к.

ЕНиР. Сб. Е35. Монтаж и демонтаж строительных машин. 1988.—40 к.

ЕНиР. Сб. Е36. Горнопроходческие работы. Вып. 1. Строительство угольных шахт и карьеров. 1988.—60 к.

ЕНиР. Сб. Е37. Монтаж шахтного оборудования. Вып. 2. Монтаж шахтного оборудования и такелажные работы в подземных условиях. 1988.—35 к.

ЕНиР. Сб. Е38. Строительство линий электрифицированного городского транспорта:

Вып. 1. Устройство трамвайных путей. 1987.—25 к.

Вып. 2. Монтаж контактных сетей трамвая и троллейбуса. 1987.—15 к.

ЕНиР. Сб. Е39. Подводно-технические работы. 1988.—35 к.

ЕНиР. Сб. Е40. Изготовление строительных конструкций и деталей. Вып. 5. Детали и узлы для технических трубопроводов. 1987.—25 к.

Заказы направляйте по адресу: 113509, Москва, ул. Красного Маяка, д. 11, корп. 1, отдел «Книга—почтой» магазина № 115 Москниги.

Справочное издание

**ВНУТРЕННИЕ САНИТАРНО-ТЕХНИЧЕСКИЕ
УСТРОЙСТВА. В 3 ЧАСТЯХ**

ЧАСТЬ 2.

**САРГИН ЮРИЙ НИКОЛАЕВИЧ,
ДРУСКИН ЛЕВ ИОСИФОВИЧ,
ПОКРОВСКАЯ ИРИНА БОРИСОВНА,
СМИРНОВА КЛАВДИЯ АЛЕКСЕЕВНА
ФИНКЕЛЬШТЕЙН СЕМЕН МАТВЕЕВИЧ,
ХЛЫБОВ БОРИС МИХАЙЛОВИЧ**

Водопровод и канализация

Редактор С И Погудина
Художественный редактор Л Ф Егоренко
Технические редакторы М В Павлова Н И Шерстнева
Корректоры Г Г Морозовская, М Е Шабаткина

ИБ № 3886

Сдано в набор 19 10 89 Подписано в печать 14 11 90
Формат 70 × 100^{1/16} Бумага офсетная № 2 Гарнитура таймс
Печать офсетная Усл печ 1 20 0 Усл кр -отт 20,0
Уч -изд 1 25 18 Тираж 76 000 экз Изд № АХ-1092 Заказ 1364
Цена 3 р 50 к

Стройиздат 101442 Москва, Калаяевская, 23а

Можайский полиграфкомбинат В/О «Совэкспорткнига»
Государственного комитета СССР по печати
143200, Можайск, ул Мира, 93

Московская типография № 4 Госкомпечати СССР
129041, Москва, Б. Переяславская, 46. Зак. 723