

# Приложение Е

(справочное)

Условные схемы монтажа насоса.

Насос расположен над уровнем жидкости.

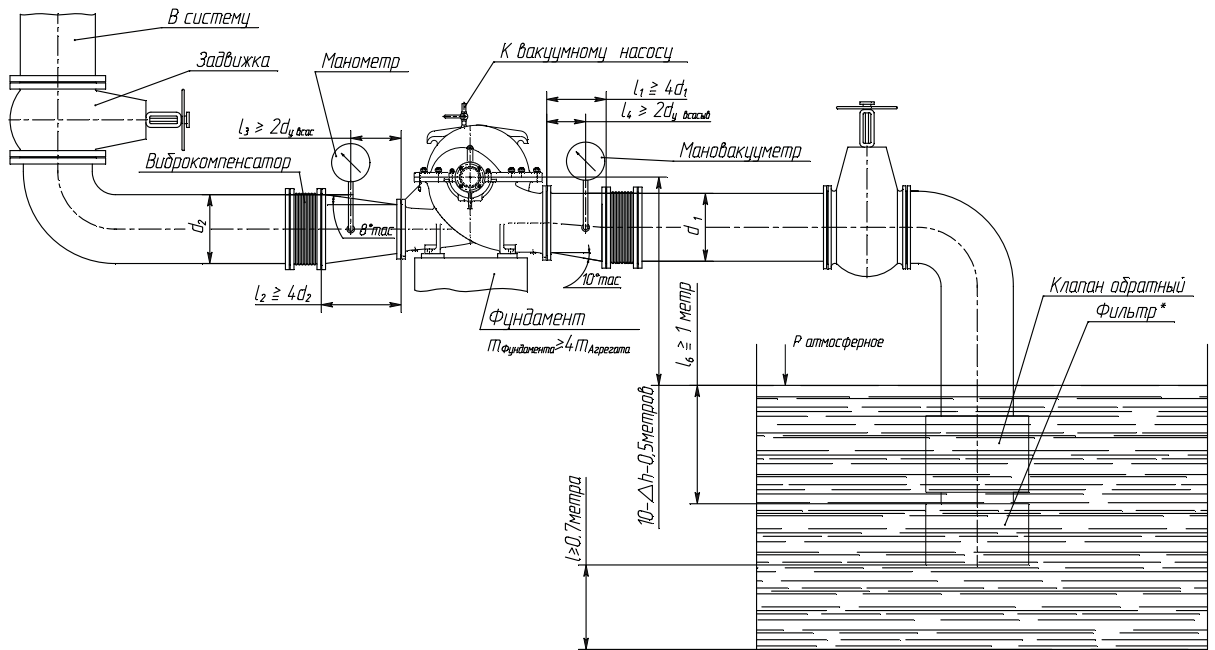


Схема - 1

Насос расположен ниже уровня жидкости.

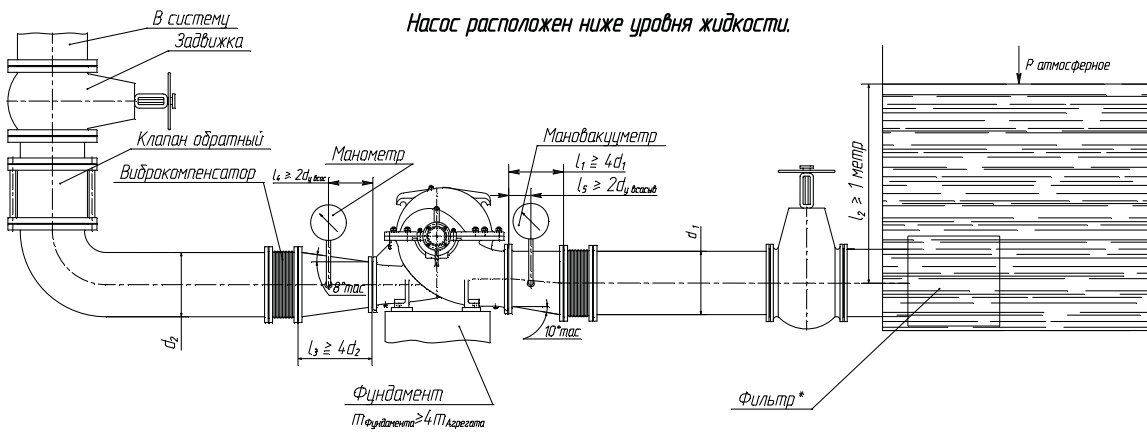


Схема - 2

Насос работает с давлением на входе.

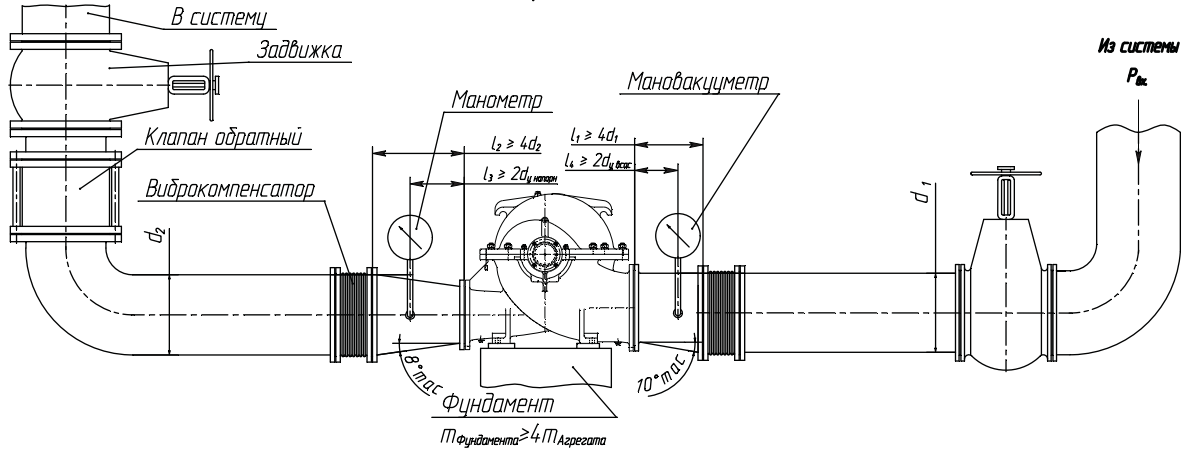


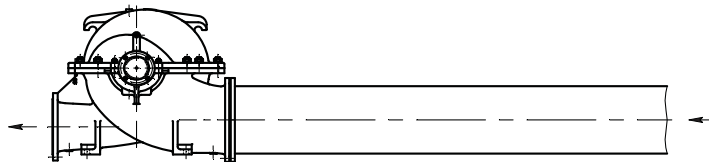
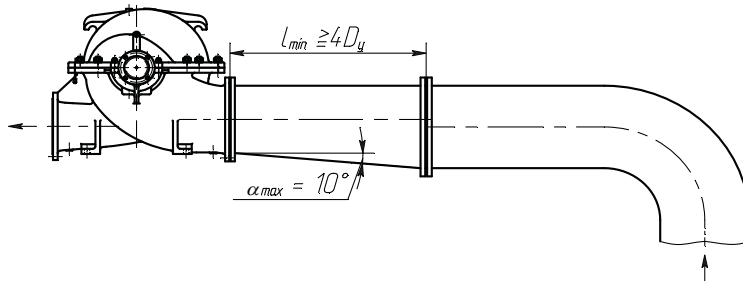
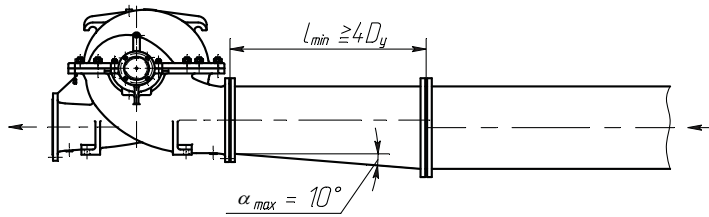
Схема - 3

\*  $F_{\text{фильтра}} = 4F_{\text{отверстий в фильтре}}$

## Продолжение приложения Е

### Примеры монтажа подводящих трубопроводов

Правильно:



Неправильно:

